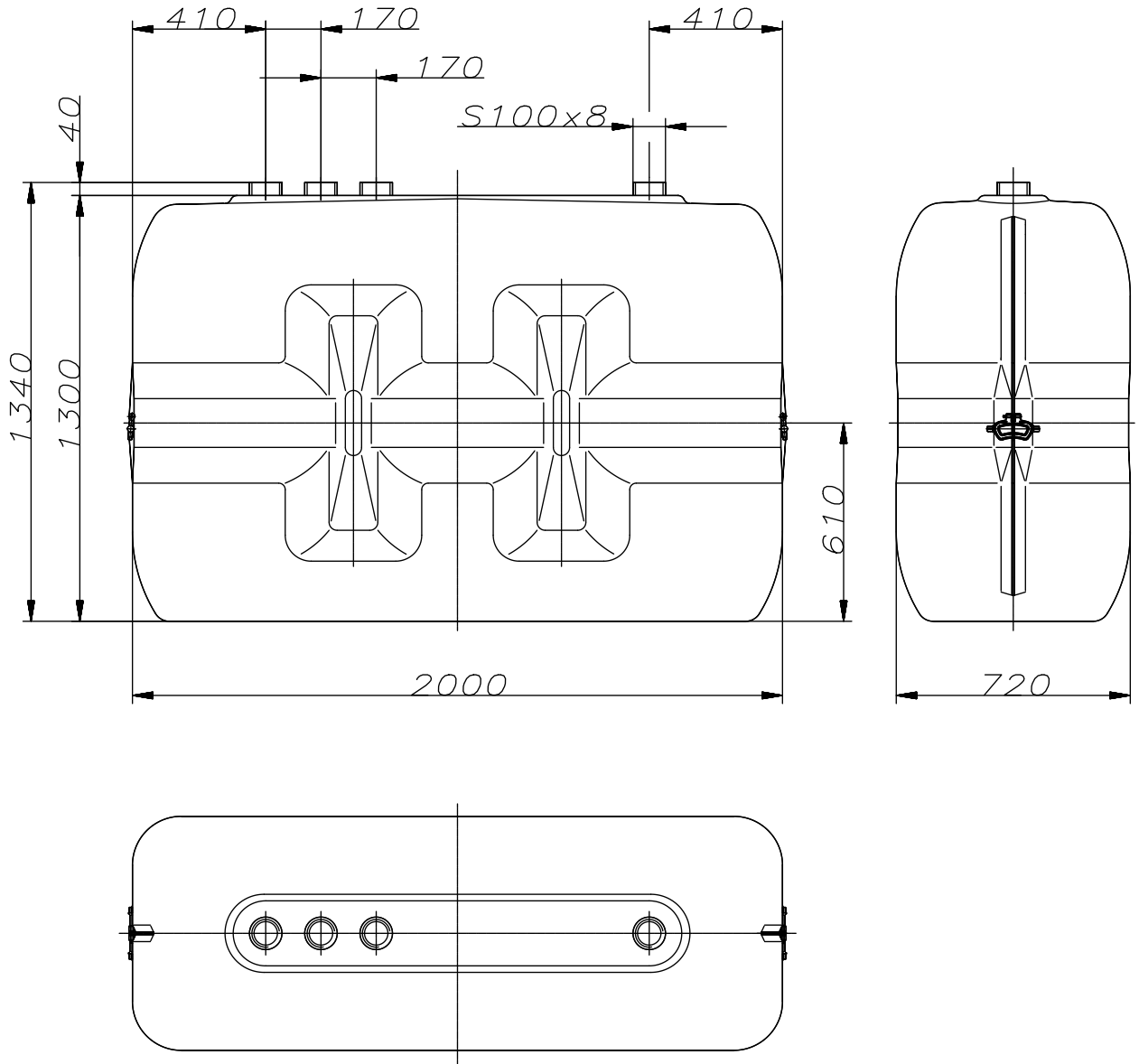



Fuer diese Zeichnung behalten wir uns alle Rechte nach DIN 34 vor.

Lichtpause Nr.:... Datum:

A	GL techn.	BL	Blaserei	Akte	Einkauf Ot
	GL kaufm.	AV	Montage		Montage Ot
	Einkauf	QS	Marketing		
	QMB	Verkauf	Kundenserv.		



F	Verwendungsbereich		Zul. Abw.	Oberflaeche	Masstab 1:20	Gewicht
					Werkstoff	
					Rohteil-Nr	
					Artikel-Nr	95933
			Datum	Name	Benennung	
			Bearb. 09.06.94	J. Fuessle	Massskizze	
			Gepr.		Tank 1502-0	
			Norm		Zeichnungsnummer	
			 WERIT Kunststoffwerke 57609 Altenkirchen Tel. 02681/807-01 Fax. 02681/7165		5025-06-4-94	
					INDEX	
Zust.	Aenderung	Datum	Name	Urspr.	Ers.f.:	Ers.d.: