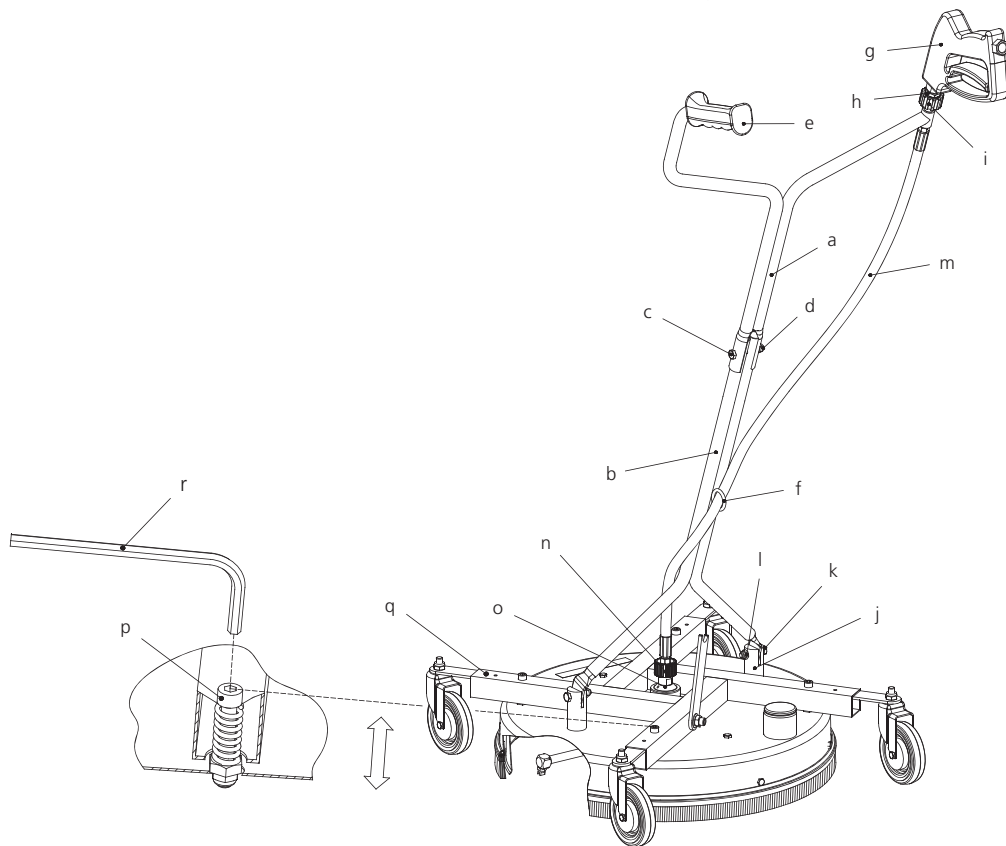


Montageanleitung

⚠ (Diese Anleitung gilt für das Basismodell sowie für daraus entstehende Versionen)



- Die obere Gabel (a) auf die untere Gabel (b) stecken, mit der Schraube (c) und der Sicherungsmutter (d) fixieren.
- ⚠ **Hinweis:** Handgriff (e) und Ring (f) müssen in die gleiche Richtung zeigen!
- Die HD-Pistole (g) mittels der vormontierten Verschraubung (h) an die Quick-Verschraubung (i) anschließen.
 - Die zusammengebaute Gabel (a+b) senkrecht in die Schlitz der Gabelhalter (j) einführen und mit den Schrauben (k) und den Sicherungsmuttern (l) befestigen.
 - Den HD-Schlauch (m) mit der Verschraubung (n) am Drehgelenk (o) anschließen.
- ⚠ **Hinweis:** Durch Drehen der Einstellschrauben (p) an der Radaufhängung (q), mit einem Sechskant-Stiftschlüssel (r), lässt sich ein optimaler Reinigungsabstand einstellen.

⚠ Für Ihre Sicherheit

- Alle Anleitungen sind vor erster Inbetriebnahme zu lesen. Das Gerät ist auf ordnungsgemässen Zustand und Betriebssicherheit zu prüfen.
- Alle Produkte die mit Hochdruck betrieben werden, dürfen nicht ungeschützt verwendet werden.
- Bei Düsenwechsel sowie vor Wartungs- und Instandsetzungsarbeiten die Wasserzufuhr absperren, das System abschalten und gegen unbeabsichtigtes Einschalten sichern
- Nach dem Abschalten des Systems läuft der Kreiselarm für kurze Zeit nach. Beim Anfassen des Kreiselarmes besteht Verletzungsgefahr.
- Es gelten die Sicherheitsrichtlinien (Unfallverhütungsvorschriften) des Herstellers von Hochdruckgeräten.
- Die Düsenbefestigung erfolgt laut Angaben des Düsen-Herstellers.
- Das Gerät nicht über Gegenstände oder unebene Flächen führen.
- Das Gerät während der Benutzung nicht anheben.
- Bei einer Unwucht oder Krümmung des Kreiselarmes darf das Gerät nicht benutzt werden, da dadurch das Drehgelenk beschädigt wird.
- An den Geräten dürfen keine Veränderungen vorgenommen werden.
- Das Gerät darf nur von speziell ausgebildetem Fachpersonal installiert und bedient werden.

Assembly instructions

⚠ (This instruction is valid for the base model as well as for the resulting versions)

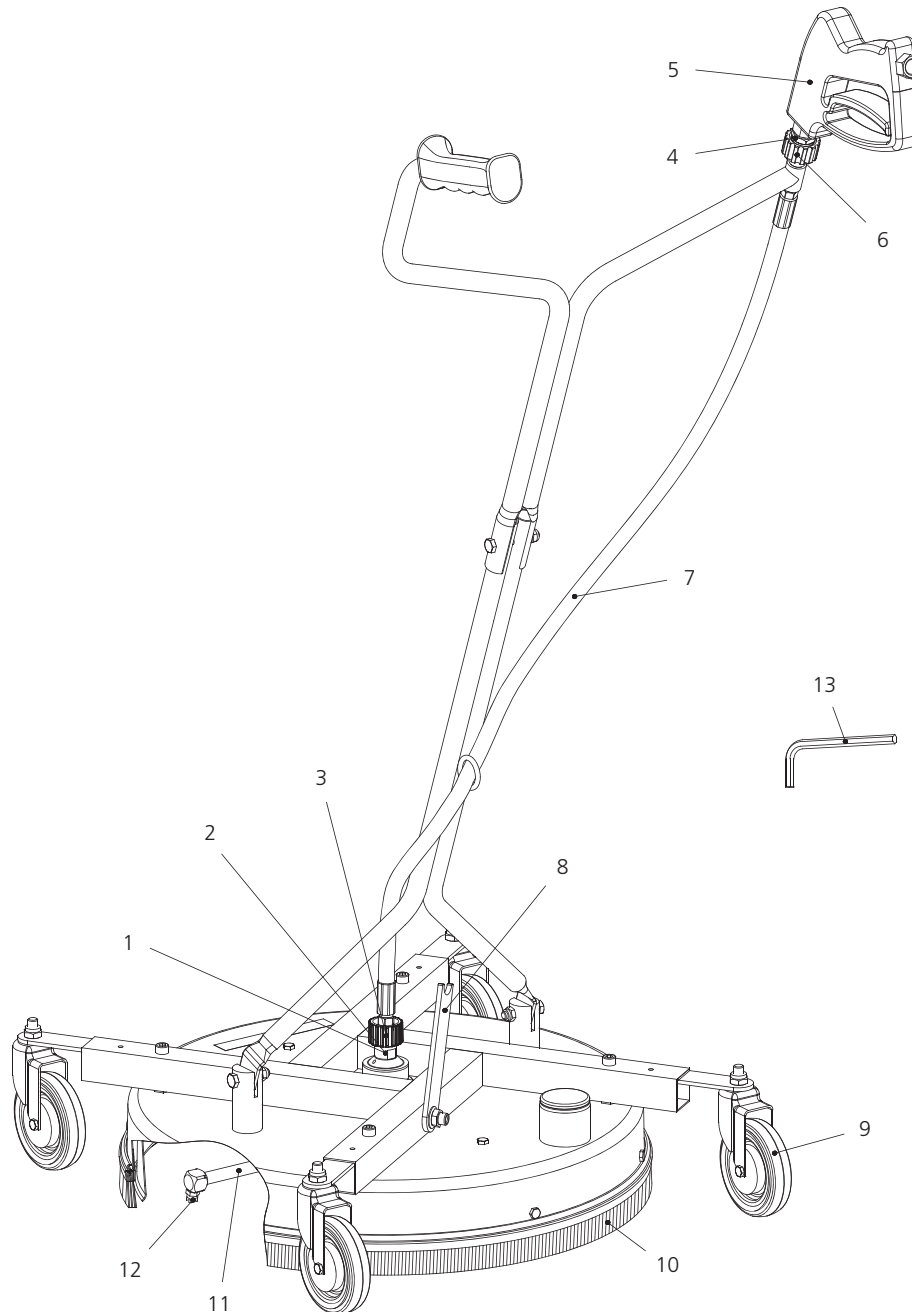
- Slide the upper fork (a) over the lower fork (b). Secure the two forks with the bolt (c) and the safety nut (d).
- ⚠ **Note:** the handle (e) and the ring (f) point in the same direction.
- Connect the HP-gun (g) with the preinstalled adapter (h) to the quick connect (i).
 - Install the assembled fork (a+b) with the two bolts (k) and the two safety nuts (l) onto the fork holder (j). Works best if handle is in vertical position.
 - Connect the HP hose (m) with the quick connect (n) to the swivel (o).
- ⚠ **Note:** Adjust the bolts (p) of the wheel suspension (q) up or down for the ideal cleaning distance with the provided hexagon socket wrench (r).

⚠ For your own safety

- Read all instructions before the initial operation. Check their proper condition and that they operate safely.
- Always use protection gear when using products connected to high pressure.
- Before any maintenance or nozzle-change, turn off the high pressure water supply, e.g.: turn off and secure the power switch.
- After turning off the system, allow all self propelled equipment to come to a complete stop before handling.
- Safety regulations and guidelines (Accident Prevention Rules) from the manufacturer of your high pressure cleaner are applicable.
- Nozzle installation according to nozzle manufacturer.
- Do not move the unit over objects or uneven surfaces.
- Do not lift up the unit while operating.
- Do not run the unit if spray-arm is out of balance or bent, damage to the swivel will result.
- No modifications to the unit are permitted.
- The equipment may be installed and used only by particularly trained technical personnel.

Ersatzteilliste

Spare parts List



Pos.	Art. Nr.	Bezeichnung	Pos.	Part No.	Description	
1	55.253	Drehgelenk DYC	1	55.253	Swivel DYC	
2	36.905	Hartmetall-Dichtsatz	2	36.905	Carbide seal-kit	
3	50.161	Quick-Verschraubung	3	50.161	Quick-connect	M22-F - G1/4"F
4	51.275	Verschraubung	4	51.275	Adaptor	M22-M - G1/4"M
5	29.094	HD-Pistole 350 bar	5	29.094	HP-gun 350 bar	M22-M - G1/4"M
6	50.160	Quick-Verschraubung	6	50.160	Quick-connect	M22-F - G1/4"M
7	901.948	Schlauch	7	901.948	HP-hose	G1/4"kM - G1/4"kM
8	902.647	Gabelstütze	8	902.647	Support	
9	80.956	INOX-Lenkrolle	9	80.956	Stainless steel castor	
10	900.436	Bürstenring	10	900.436	Brush ring	
11	82.946	Turbo-Kreisel-Arm	11	82.946	Turbo-rotor-arm	ø470
12	18.15030	HD-Düse 1503	12	18.15030	HP-nozzle 1503	
13	901.950	Sechskant-Stiftschlüssel 6mm	13	901.950	Hexagon socket wrench 6mm	