

1

2

3

4

Für diese Zeichnung behalten wir uns alle Rechte nach DIN 34 vor.

Lichtpause Nr.:... Datum:

A

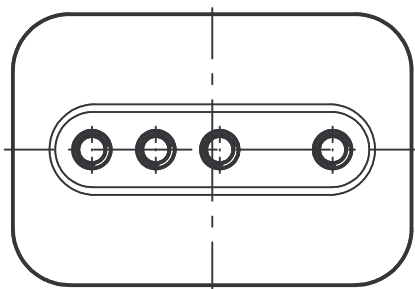
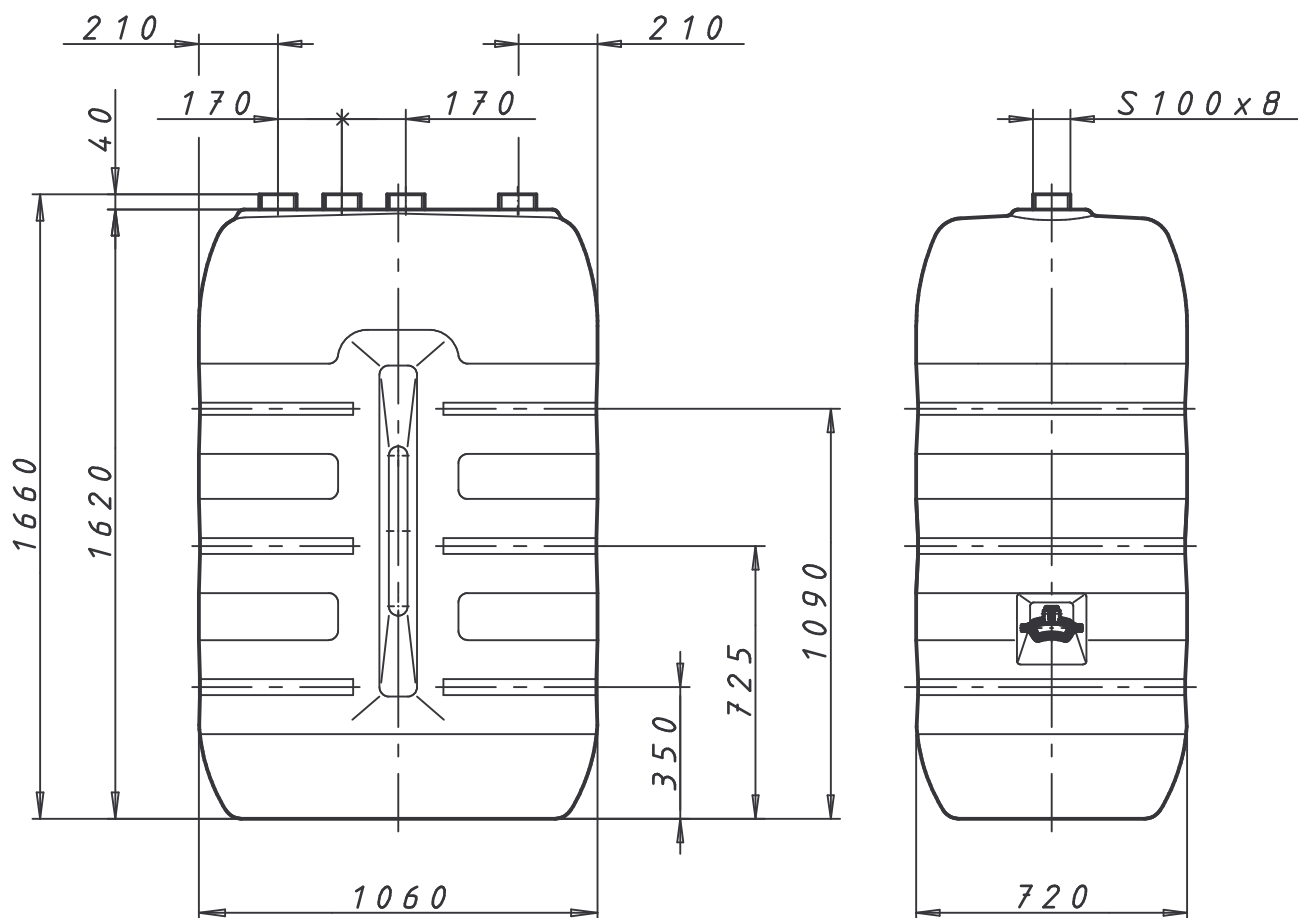
GL techn.	BL	Blaserei	Akte	Einkauf Ot
GL kaufm.	AV	Montage		Montage Ot
Einkauf	QS	Marketing		
QMB	Verkauf	Kundenserv.		

B

C

D

E



F

Verwendungsbereich

Zul.Abw.

Oberfläche

Maßstab 1:20

Gewicht

a Maß 1055 auf 1060, 1650

Datum Name

Werkstoff
Rohteil-Nr
Artikel-Nr 95913auf 1660 und 1610 auf
1620 geändert. 15.12.03 JF

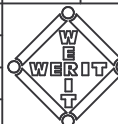
Bearb. 10.06.94 J.Füssle

Benennung

Maßskizze
Tank 1003-0

Gepr.

Norm



WERIT

Kunststoffwerke
57609 Altenkirchen
Tel. 02681/807-01
Fax. 02681/7165

Zeichnungsnummer

5022135.4.93

INDEX

a

Zust.

Änderung

Datum

Name

Urspr.

Ers.f.:

Ers.d.: