

1

2

3

4

Für diese Zeichnung behalten wir uns alle Rechte nach DIN 34 vor.

Lichtpause Nr.:... Datum:

A

GL techn.

BL Wissemb.

Spritzerei

Marketing

Montage

GL kaufm.Wi

QS

Blaserei

Verkauf

QMB

EK

Wz.Bau

Akte

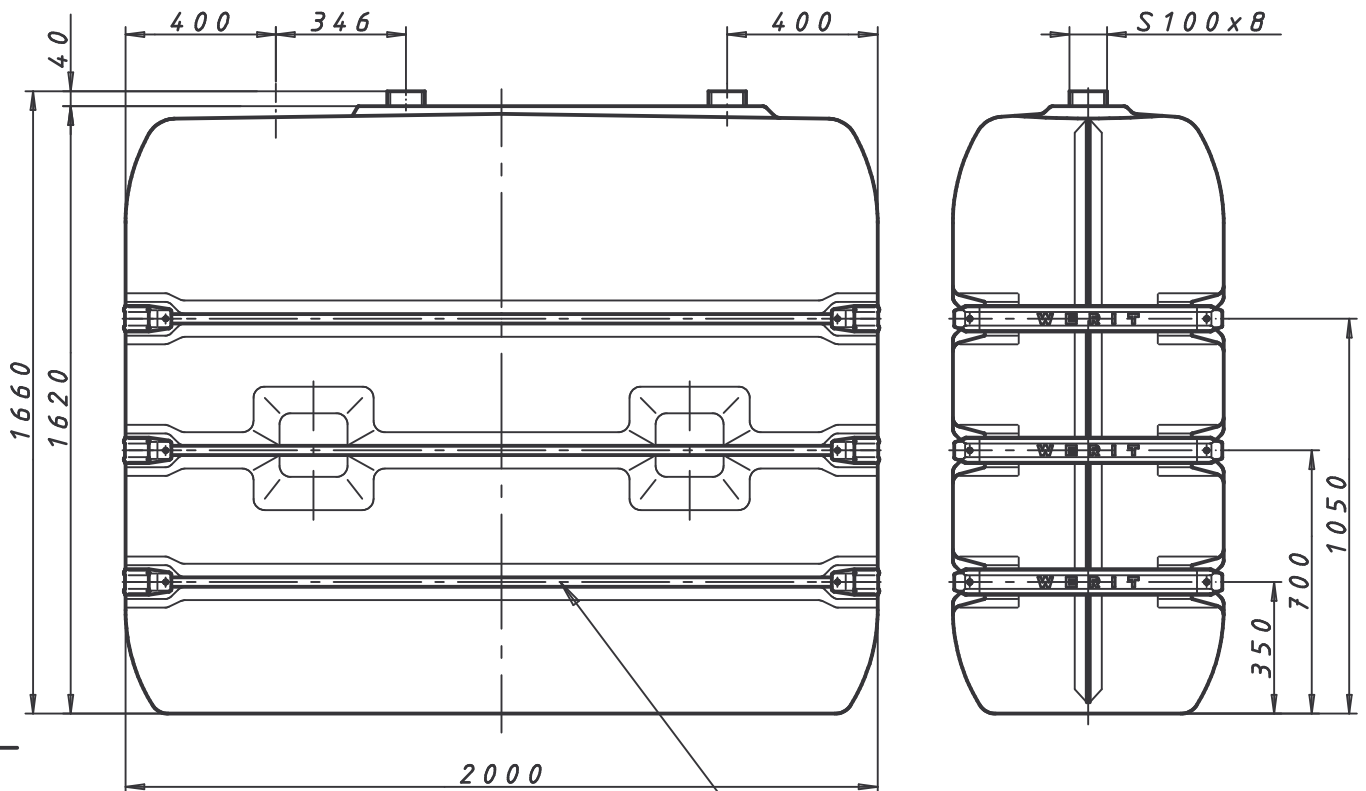
B

C

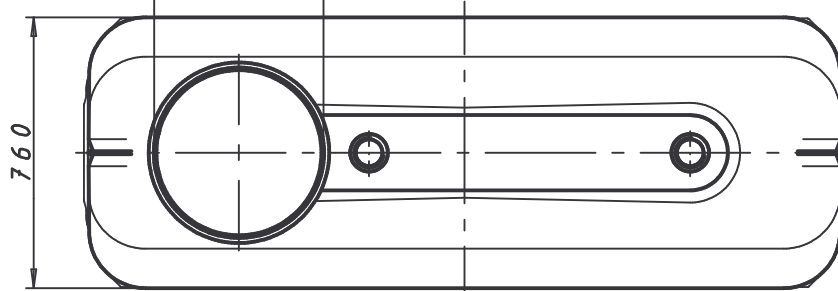
D

E

F

Mannloch $\phi 450$

Seitenbandage
90x40x2,0x1905 lang



Verwendungsbereich

Tank 2000-3
franz. Ausf.

Zul.Abw.

Oberfläche

Maßstab 1:20

Gewicht

Werkstoff HDPE (natur u. schwarz)

Rohteil-Nr

Artikel-Nr 9523i und 9523iS

a Breite von 730 auf 760

geändert.

24.10.01

JF

Bearb. 20.02.01

Datum

Name

J.Füssle

Gepr.

Norm

Benennung

Maßskizze

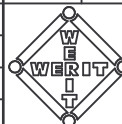
Industrietank 2000-3 mit Mannloch $\phi 450$

Zeichnungsnummer

5067/15.4.01

INDEX

a

**WERIT**

Kunststoffwerke
57609 Altenkirchen
Tel. 02681/807-01
Fax. 02681/7165

Zust.

Änderung

Datum

Name

Urspr.

Ers.f.:

Ers.d.: