

# **MIZAR LOWER VERTICAL REGAL SPRING DUMPER**

MANUALE D'ISTRUZIONI - Pag. 01

OPERATING INSTRUCTIONS - Page 20

BEDIENUNGSANWEISUNG - Seite 38

MODE D'EMPLOI - Seite 56

MANUAL DE INSTRUCCIONES - Pag. 74

MANUAL DE INSTRUÇÕES - Pag 92

110 صفحه-دليل ال اسر ت عمال

**AVARVEN®**



**ARVEN s.r.l.** via Artigiani n°10 25030  
**MACLODIO (Brescia) - ITALIA**  
Tel. 030 9973973 - Fax 030 9973975

## **DICHIARAZIONE DI CONFORMITA' RILASCIATA IN DATA 20 NOVEMBRE 2013**

La Ditta **ARVEN** s.r.l. - via Artigiani, n°10 - 25030 **MACLODIO (BS) - ITALY**, sotto la propria esclusiva responsabilità, dichiara che le pompe **MIZAR, LOWER, VERTICAL, REGAL, SPRING & DUMPER**, sono conformi alle seguenti norme:

- Direttiva della Compatibilità elettromagnetica **2004/108/CE** e successive modifiche.
- Direttiva Bassa tensione **2006/95/CE** e successive modifiche.
- Direttiva Macchine **2006/42/CE** e successive modifiche.
- Direttiva **ROHS 2002/95/CE** per la restrizione dell'uso di determinate sostanze pericolose nelle apparecchiature elettriche ed elettroniche.

Marcello Grazioli  
Technical & Quality Dept.  
ARVEN s.r.l.

A handwritten signature in black ink, appearing to read "marcello grazioli", written over a horizontal line.

<b>1</b>	<b>GENERALITA'</b>	<b>4</b>
<b>2</b>	<b>APPLICAZIONI</b>	<b>4</b>
<b>3</b>	<b>LIQUIDI POMPATI</b>	<b>4</b>
<b>4</b>	<b>DATI TECNICI E LIMITAZIONI D' USO</b>	<b>4</b>
<b>5</b>	<b>GESTIONE</b>	<b>5</b>
5.1	Immagazzinaggio	
5.2	Trasporto	
<b>6</b>	<b>AVVERTENZE</b>	<b>5 - 6</b>
6.1	Personale specializzato	
6.2	Sicurezza	
6.3	Controllo rotazione albero motore	
6.4	Pulizia filtro	
6.5	Responsabilità	
<b>7</b>	<b>INSTALLAZIONE</b>	<b>7 - 8</b>
7.1	Sito di installazione	
7.2	Condizioni di lavoro	
7.3	Collegamento idraulico	
<b>8</b>	<b>ALLACCIAMENTO ELETTRICO (8.1 - 8.2 - 8.3)</b>	<b>8 - 9</b>
8.4	Controllo del senso di rotazione per motori trifase	
<b>9</b>	<b>AVVIAMENTO (9.1)</b>	<b>10</b>
9.2	Regolazione dell'interruttore a galleggiante	
<b>10</b>	<b>PRECAUZIONI</b>	<b>10</b>
<b>11</b>	<b>MANUTENZIONE E PULIZIA</b>	<b>10 - 11</b>
<b>12</b>	<b>MODIFICHE E PARTI DI RICAMBIO</b>	<b>11</b>
<b>13</b>	<b>RICERCA E SOLUZIONE INCONVENIENTI</b>	<b>11 - 12</b>
<b>14</b>	<b>DATI TECNICI</b>	<b>13 - 19</b>



## **1 GENERALITA'**

**Prima di procedere all'installazione leggere attentamente questa documentazione.**

L'installazione ed il funzionamento dovranno essere conformi alla regolamentazione di sicurezza del paese di installazione del prodotto. Tutta l'operazione dovrà essere eseguita a regola d'arte.

Il mancato rispetto delle norme di sicurezza, oltre a creare pericolo per l'incolumità delle persone e danneggiare le apparecchiature, farà decadere ogni diritto di intervento in garanzia.

**Conservare con cura questo manuale per ogni ulteriore consultazione anche dopo la prima installazione.**

## **2 APPLICAZIONI**

Queste elettropompe (**MIZAR, REGAL, SPRING, DUMPER**) trovano impiego in impianti di sollevamento di acque chiare da pozzi, serbatoi di prima raccolta o cisterne, corsi d'acqua, indicate anche per la cantieristica (**solo REGAL PROFESSIONAL e DUMPER**), per lo svuotamento di seminterrati (cantine, autorimesse, scantinati), per lo svuotamento di piscine, per piccola agricoltura, per irrigazioni di giardini e orti. Le elettropompe, particolarmente silenziose, installate all'interno di pozzi o vasche evitano tutti problemi legati all'aspirazione e al disadescamento.

L'elettropompa può essere fornita con interruttore a galleggiante per l'eventuale spegnimento automatico in caso di insufficiente livello dell'acqua.



**Queste pompe non possono essere utilizzate in stagni, bacini con presenza di persone, o per il pompaggio di idrocarburi (benzina, gasolio, olii combustibili, solventi, ecc.) secondo le norme antinfortunistiche vigenti in materia.**

**N.B.:** Il liquido contenuto nell'elettropompa, per lubrificare il dispositivo di tenuta, non è tossico ma può alterare le caratteristiche dell'acqua (nel caso di acqua pura) se il dispositivo di tenuta dovesse avere delle perdite.

## **3 LIQUIDI POMPATI**

La macchina é progettata e costruita per pompare acqua, priva di sostanze esplosive e particelle solide o fibre, con densità pari a 1 Kg/dm<sup>3</sup> e viscosità cinematica uguale ad 1mm<sup>2</sup>/s e liquidi non chimicamente aggressivi.



## **4 DATI TECNICI E LIMITAZIONI D'USO**

- **Tensione di alimentazione:** vedi targhetta dati elettrici
- **Potenza assorbita:** vedi targhetta dati elettrici
- **Pressione massima d'esercizio:** 2,6 Bar
- **Liquido pompato:** pulito (MIZAR), sporco, leggermente sabbioso (REGAL)
- **Grado di protezione motore:** IP 68
- **Classe di protezione:** F
- **Campo di temperatura del liquido:** - **MIZAR, REGAL & SPRING:** da 0°C a +35°C  
- **DUMPER:** da 0 a 25° C parz. immersa, da 25°C a 35° C tot. immersa
- **Immersione massima:** 5 metri
- **Temperatura di magazzino:** da -10°C a +40°C
- **Rumorosità:** il livello di rumorosità rientra nei limiti previsti dalla Direttiva **EC 89/392/CEE** e seguenti modifiche.  $\leq 70$  dB
- **Costruzione dei motori:** normative CEI 2-3 - CEI 61-69 (EN 60335-241)

## **5 GESTIONE**

### **5.1. IMMAGAZZINAGGIO**

Tutte le elettropompe devono essere immagazzinate in luogo coperto, asciutto e con umidità dell'aria possibilmente costante, privo di vibrazioni e polveri.

Vengono fornite nel loro imballo originale nel quale devono rimanere fino al momento dell'installazione.

### **5.2. TRASPORTO**

Evitare di sottoporre i prodotti ad inutili urti e collisioni.



**Le elettropompe non devono mai essere trasportate e sollevate facendo uso del cavo di alimentazione.**

## **6 AVVERTENZE**

### **6.1. PERSONALE SPECIALIZZATO**



**E' consigliabile che l'installazione venga eseguita da personale competente e qualificato, in possesso dei requisiti tecnici richiesti dalle normative specifiche in materia.**

Per **personale qualificato** si intendono quelle persone che per la loro formazione, esperienza ed istruzione, nonché le conoscenze delle relative norme, prescrizioni provvedimenti per la prevenzione degli incidenti e sulle condizioni di servizio, sono stati autorizzati dal responsabile della sicurezza dell'impianto ad eseguire qualsiasi necessaria attività ed in questa essere in grado di conoscere ed evitare qualsiasi pericolo. (Definizione per il personale tecnico IEC 364).

### **6.2. SICUREZZA**

- L'utilizzo è consentito solamente se l'impianto elettrico è contraddistinto da misure di sicurezza secondo le Normative vigenti nel paese di installazione del prodotto (per l'Italia CEI 64/2).
- L'elettropompa non deve mai essere fatta funzionare a secco.
- L'elettropompa non può essere utilizzata in piscine, stagni e bacini con presenza di persone.
- L'elettropompa è dotata di una maniglia alla quale collegare una fune per calare la macchina nel posto di lavoro. **Le elettropompe non devono mai essere trasportate, sollevate o fatte funzionare sospese per il cavo di alimentazione.**
- E' opportuno avvalersi di personale qualificato per tutte le eventuali riparazioni elettriche che se mal eseguite potrebbero provocare danni e/o infortuni.

### **6.3. CONTROLLO ROTAZIONE ALBERO MOTORE**

Se all'azionamento dell'interruttore e/o galleggiante il motore non funziona e l'albero non gira si dovrà controllare che le parti in movimento ruotino liberamente.

A tale scopo:

- Scollegare completamente l'elettropompa dalla rete elettrica.
- Posizionare l'elettropompa in orizzontale.
- Rimuovere la griglia e il diffusore e con una chiave fissa a forchetta da 13, operando sul dado autobloccante, ruotare in senso orario l'albero motore.
- Rimontare la griglia e il diffusore e installare l'elettropompa come indicato nel capitolo 7.

#### **6.4. PULIZIA FILTRO (SPRING)**

Per la pulizia del filtro procedere nel seguente modo:

- Scollegare completamente l'elettropompa dalla rete elettrica.
- Posizionare l'elettropompa in orizzontale.
- Rimuovere la griglia .
- Pulire il filtro internamente, rimuovendo le varie particelle che potrebbero essere state aspirate precedentemente.
- Controllare che le varie feritoie del filtro siano libere da corpi estranei.
- Rimontare la griglia e installare l'elettropompa come indicato nel capitolo 7.

#### **6.5.RESPONSABILITA'**

**Il costruttore non risponde del buon funzionamento delle elettropompe o di eventuali danni da queste provocati, qualora le stesse vengano manomesse, modificate e/o fatte funzionare fuori dal campo di lavoro consigliato od in contrasto con altre disposizioni contenute in questo manuale.**

**Declina inoltre ogni responsabilità per le possibili inesattezze contenute nel presente manuale istruzioni, se dovute ad errori di stampa o di trascrizione. Si riserva il diritto di apportare ai prodotti quelle modifiche che riterrà necessarie od utili, senza pregiudicarne le caratteristiche essenziali.**



## 7 INSTALLAZIONE

### 7.1 SITO DI INSTALLAZIONE:

- Prima di immergere l'elettropompa nel pozzetto o serbatoio, assicurarsi che non vi siano sabbia o sedimenti solidi.
- In presenza di sedimenti pulire con cura i pozzi di alloggiamento.
- Tenere l'elettropompa sollevata dal fondo del pozzo di almeno 1 mt. in modo che i depositi che si formeranno dopo l'installazione non vengano aspirati.
- Procedere a rimuovere periodicamente i sedimenti.
- E' molto importante che il livello dell'acqua non scenda mai al di sotto del corpo dell'elettropompa stessa.

### 7.2 CONDIZIONI DI LAVORO:

- Temperatura dell'acqua: da 0°C a +35°C.
- Corpo pompa sempre completamente immerso.
- L'elettropompa non può funzionare a secco.
- Installazione in posizione verticale o orizzontale.
- Pozzetto di alloggiamento esente da gelo.
- Massima profondità di immersione 5 mt. (sotto il livello dell'acqua).

### 7.3 COLLEGAMENTO IDRAULICO

- Il collegamento idraulico dell'elettropompa può essere effettuato con elementi in ferro o materiale plastico sia rigido che flessibile.
- Evitare qualsiasi tipo di strozzatura del tubo d'uscita.
- E' consigliabile l'uso di tubazioni aventi diametro interno almeno uguale a quello della bocca di mandata, per evitare la diminuzione delle prestazioni dell'elettropompa e la possibilità di intasamenti.
- Per la versione provvista di interruttore a galleggiante, accertarsi che quest'ultimo possa muoversi liberamente (vedi Paragrafo 9.2. "REGOLAZIONE DELL'INTERRUTTORE A GALLEGGIANTE").  
Il pozzetto dovrà sempre essere di mensionato anche in relazione alla quantità d'acqua in arrivo ed alla portata dell'elettropompa in modo da non sottoporre il motore ad eccessivi avviamenti.

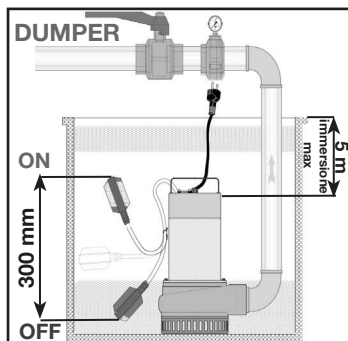
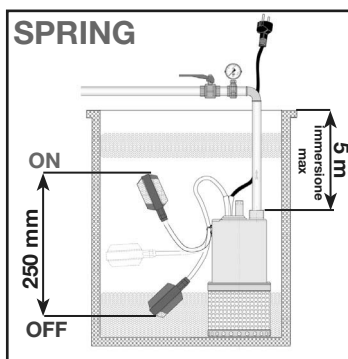
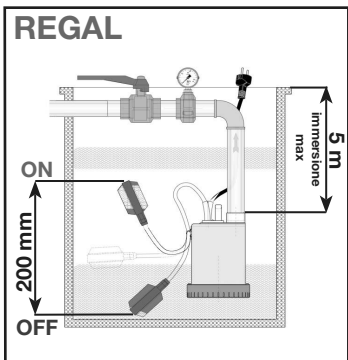
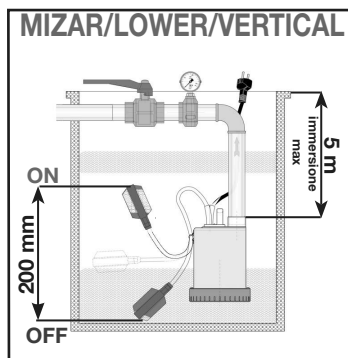
- Nel calare l'elettropompa utilizzare sempre una corda o catena preventivamente fissata al gancio superiore (opzionale) alla maniglia del coperchio dell'elettropompa stessa.

### MAI UTILIZZARE IL CAVO D'ALIMENTAZIONE PER SOLLEVARE L'ELETTROPOMPA.

- Negli utilizzi in pozzi profondi si consiglia di fissare il cavo d'alimentazione al tubo di mandata con fascette, ogni due/tre metri.

### **ISTRUZIONI PER UN UTILIZZO SICURO:**

- Adottare le precauzioni necessarie durante la manutenzione effettuata dall'utilizzatore.
- L'utilizzo dell'apparecchio non è consentito a persone (inclusi bambini) con ridotte capacità fisiche, sensoriali o mentali, o con mancanza di esperienza o conoscenza, a meno che non abbiano ricevuto supervisione o istruzioni.
- I bambini devono essere sorvegliati per impedire che giochino con l'apparecchio.
- La pompa deve essere alimentata attraverso un dispositivo di corrente residua (RCD) con una corrente di servizio residua nominale  $\leq 30$  Ma.





Attenzione! La pompa non va fatta lavorare a secco! Deve essere completamente immersa nel liquido da pompare. L'aspirazione di aria (gorgogliamento) per lunghi periodi di tempo deve essere evitata.



La lunghezza del cavo di alimentazione presente sull'elettropompa limita la profondità massima di immersione nell'utilizzo dell'elettropompa stessa.

## **8 ALLACCIAMENTO ELETTRICO**



### **ATTENZIONE! OSSERVARE SEMPRE LE NORME DI SICUREZZA!**

**8.1 L'installazione elettrica deve essere effettuata da un elettricista esperto, autorizzato che se ne assume tutte le responsabilità.**

**8.2.** Assicurarsi che la tensione di rete corrisponda a quella di targa del motore da alimentare e che sia possibile **ESEGUIRE UN BUON COLLEGAMENTO DI TERRA.**

**8.3.** L'elettropompa è corredata di cavo elettrico sia per la versione monofase che trifase. Eventuali danni al cavo di alimentazione richiedono la sostituzione e non la riparazione dello stesso.

- Si raccomanda di dedicare una linea elettrica privilegiata per il collegamento dell'elettropompa.
- Installare a monte dell'elettropompa un interruttore differenziale magnetotermico di adeguata sensibilità.
- Togliere tensione a monte dell'impianto prima di eseguire il collegamento elettrico.
- I motori monofasi sono muniti di protezione termo-amperometrica incorporata e possono essere collegati direttamente alla rete.

**N.B. Se il motore è sovraccaricato si ferma automaticamente. Una volta raffreddato riparte automaticamente senza bisogno di alcun intervento manuale.**

- Le elettropompe trifasi devono essere protette con appositi salvamotori opportunamente tarati secondo i dati di targa dell'elettropompa da installare.
- Procedere al collegamento del cavo dell'elettropompa al quadro elettrico tenendo presente la seguente corrispondenza:

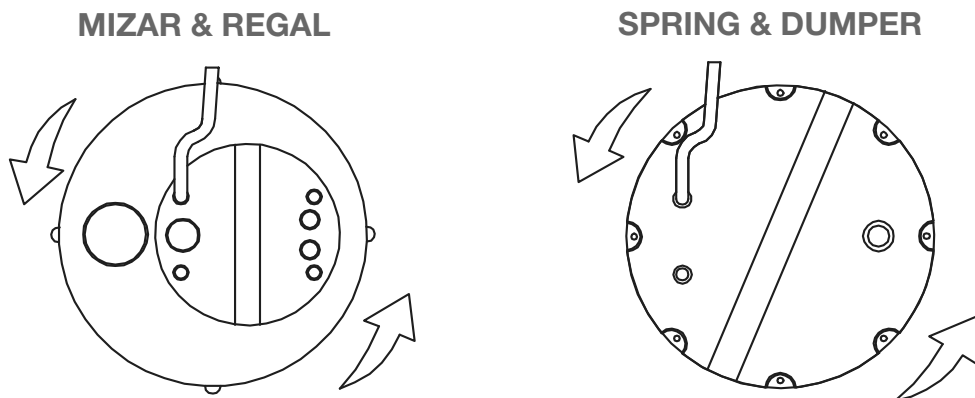
### **MONOFASE**

<b>Giallo-verde</b>	—————→	⊕
<b>Marrone</b>	—————→	<b>LI</b>
<b>Blu</b>	—————→	<b>N</b>

- Prima di effettuare la prova di avviamento verificare il livello dell'acqua nel pozzo



## 8.4 CONTROLLO DEL SENSO DI ROTAZIONE (per motori trifase).



**Fig. 2**

### **ATTENZIONE! OSSERVARE SEMPRE LE NORME DI SICUREZZA**

Il senso di rotazione dovrà essere controllato ogni volta si esegua una nuova installazione. Si dovrà procedere come segue

1. Posizionare l'elettropompa su una superficie piana;
2. Avviare l'elettropompa e fermarla immediatamente;
3. Osservare attentamente il contraccolpo all'avviamento, guardando l'elettropompa dall'alto. Se il senso di rotazione è giusto, la calotta superiore si muoverà in senso orario come indicano le frecce nel disegno (FIG.2)

Se non fosse possibile eseguire quanto precedentemente descritto perchè l'elettropompa a già installata, eseguire il controllo come segue:

1. Avviare l'elettropompa ed osservare la portata d' acqua.
2. Fermare l'elettropompa, togliere tensione ed invertire tra di loro due fasi della linea di alimentazione.
3. Riavviare l'elettropompa e ricontrrollare la portata d'acqua.
4. Arrestare l'elettropompa.

**Il senso di rotazione corretto sarà quello al quale corrisponderà la portata maggiore.**

## **9 AVVIAMENTO**

**9.1** •Porre in posizione I (ON) l'interruttore magnetotermico differenziale a monte dell'elettropompa e attendere che l'acqua fuoriesca dal tubo di mandata.

Se si riscontrano delle anomalie di funzionamento staccare l'elettropompa dall'alimentazione elettrica posizionando l'interruttore magnetotermico differenziale in posizione 0 (OFF) e consultare il capitolo 13 **"RICERCA E SOLUZIONE INCONVENIENTI"**.

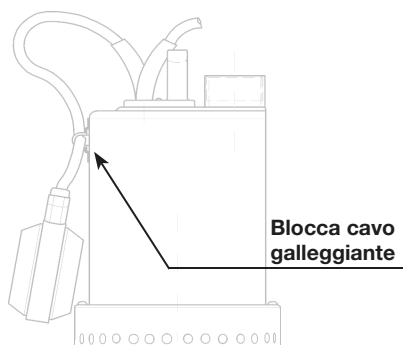
- L'avviamento e lo spegnimento dell'elettropompa possono essere dati:
  - Manualmente attraverso l'interruttore magnetotermico differenziale a monte dell'impianto.
  - Automaticamente per versioni con galleggiante quando il livello dell'acqua sale.

## 9.2 REGOLAZIONE DELL'INTERRUTTORE A GALLEGGIANTE

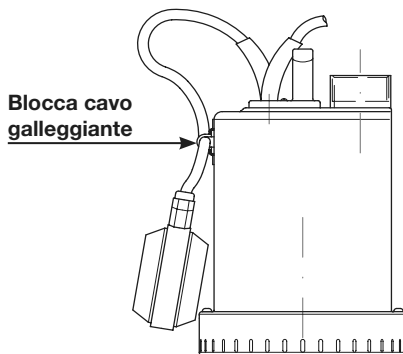
Allungando o accorciando il tratto di cavo compreso tra il galleggiante ed il punto fermo (blocca cavo) si regola il livello di stacco dell'elettropompa. Fare attenzione che il galleggiante si possa muovere liberamente.

**Verificare che il livello di arresto non scopra il filtro.**

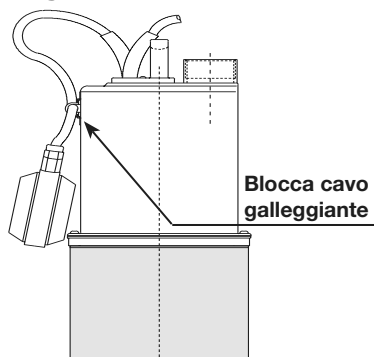
### MIZAR/LOWER/VERTICAL



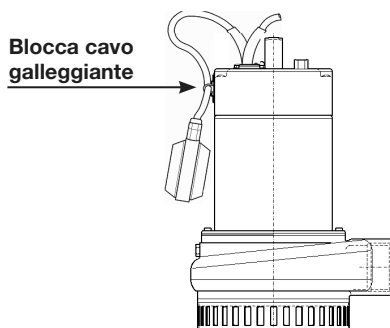
### REGAL



### SPRING



### DUMPER



## 10 PRECAUZIONI

- Il filtro di aspirazione deve essere sempre presente durante il funzionamento dell'elettropompa.
- L'elettropompa non deve essere soggetta a più di 15 avviamenti/ora in modo da non sottoporre il motore ad eccessive sollecitazioni termiche.

- **PERICOLO DI GELO:** quando l'elettropompa rimane inattiva a temperatura inferiore a 0°C, è necessario assicurarsi che non ci siano residui di acqua che ghiacciando creano incrinature dei componenti dell'elettropompa.
- Se l'elettropompa è stata utilizzata con sostanze che tendono a depositarsi, risciacquare, dopo l'uso, con un potente getto d'acqua in modo da evitare il formarsi di depositi od incrostazioni che tenderebbero a ridurre le caratteristiche dell'elettropompa.

## 11 MANUTENZIONE E PULIZIA

L'elettropompa nel funzionamento normale non richiede alcun tipo di manutenzione, grazie alla tenuta meccanica lubrificata in camera d'olio ed ai cuscinetti lubrificati a vita.

**L'elettropompa non può essere smontata se non da personale specializzato e qualificato in possesso dei requisiti richiesti dalle normative specifiche in materia.**



In ogni caso tutti gli interventi di riparazione e manutenzione si devono effettuare solo dopo aver scollegato l'elettropompa dalla rete di alimentazione, ed assicurarsi che non possa entrare in funzione improvvisamente.

Durante lo smontaggio è necessario fare molta attenzione a corpi taglienti che possono provocare ferite. La base dell'elettropompa è provvista di fessure di aspirazione. E' consigliabile, di tanto in tanto, pulire queste fessure per evitare una perdita di efficienza. La migliore pulizia si ottiene tramite un getto d'acqua. La sabbia e gli altri materiali abrasivi causano usura precoce e una diminuzione delle prestazioni della pompa.

## **12 MODIFICHE E PARTI DI RICAMBIO**



**Qualsiasi modifica non autorizzata preventivamente, solleva il costruttore da ogni tipo di responsabilità.**

Tutti i pezzi di ricambio utilizzati nelle riparazioni devono essere originali **ARVEN per codici e descrizioni vedere foglio allegato.**

Tutti gli accessori devono essere autorizzati dal costruttore, in modo da poter garantire la massima sicurezza delle macchine e degli impianti su cui queste possono essere montate.

## **13 RICERCA E SOLUZIONI INCONVENIENTI**

<b>INCONVENIENTI</b>	<b>VERIFICHE (Possibili cause)</b>	<b>RIMEDI</b>
1. Il motore non parte e non genera rumori	<p><b>A</b> Verificare che il motore sia sotto tensione e che la tensione corrisponda a quella di targa.</p> <p><b>B</b>. Verificare i fusibili di protezione</p> <p><b>C</b>. L'interruttore a galleggiante non permette l'avviamento.</p> <p><b>D</b>. L'albero non gira.</p>	<p><b>B</b>. Se bruciati sostituirli.</p> <p><b>C</b>. Verificare che il galleggiante si muova liberamente e l'efficienza dello stesso.</p> <p><b>D</b>. Ruotare l'albero come indicato nel capitolo Avvertenze Paragrafo 6.3.</p>
2. L'elettropompa non eroga.	<p><b>A</b>. Il filtro d'aspirazione o le tubazioni sono ostruite.</p> <p><b>B</b>. Le giranti sono usurate od ostruite</p> <p><b>C</b>. Il livello del liquido è troppo basso. All'avviamento il livello dell'acqua deve essere superiore a quello del filtro.</p> <p><b>D</b>. La prevalenza richiesta è superiore alle caratteristiche dell'elettropompa</p>	<p><b>A</b>. Rimuovere le ostruzioni, come indicato nel capitolo Avvertenze (Paragrafo 6.4.).</p> <p><b>B</b>. Sostituire le giranti o rimuovere l'ostruzione.</p> <p><b>C</b>. Regolare la lunghezza del cavo dell'interruttore a galleggiante (Vedi Capitolo Avviamento Paragrafo 9.2.)</p>
3. L'elettropompa non si arresta.	<p><b>A</b>. Il galleggiante non interrompe il funzionamento dell'elettropompa</p>	<p><b>A</b>. Verificare che il galleggiante si muova liberamente e l'efficienza dello stesso.</p>

INCONVENIENTI	VERIFICHE (Possibili cause)	RIMEDI
<p>4. La portata è insufficiente.</p>	<p><b>A.</b> Verificare che il filtro d' aspirazione non sia parzialmente ostruito.</p> <p><b>B.</b> Verificare che le giranti o il tubo di mandata non siano parzialmente ostruiti od incrostatati.</p> <p><b>C.</b> Verificare che la valvola di ritegno (se prevista) non sia parzialmente intasata.</p> <p><b>D.</b> Verificare il senso di rotazione nelle versioni trifasi (Vedi Capitolo Allacciamento elettrico - Paragrafo 8.4.).</p>	<p><b>A.</b> Rimuovere eventuali ostruzioni, come indicato nel Capitolo Avvertenze (Paragrafo 6.4. ).</p> <p><b>B.</b> Rimuovere eventuali ostruzioni</p> <p><b>C.</b> Controllare il buon funzionamento della valvola ed eventualmente sostituirla</p> <p><b>D.</b> Invertire tra di loro i due fili di alimentazione</p>
<p>5. Il dispositivo di protezione termoamperometrica arresta l'elettropompa.</p>	<p><b>A.</b> Verificare che il liquido da pompare non sia troppo denso perchè causerebbe il surriscaldamento del motore.</p> <p><b>B.</b> Verificare che la temperatura dell'acqua non sia troppo elevata (vedi campo di temperatura del liquido).</p> <p><b>C.</b> L'elettropompa è parzialmente bloccata dalle impurità.</p> <p><b>D.</b> L'elettropompa é bloccata meccanicamente.</p>	<p><b>B.</b> Ridurre la temperatura del liquido. Aspettare che il dispositivo di protezione termica si riagganci (circa 20 minuti).</p> <p><b>C.</b> Ripulire accuratamente l'elettropompa.</p> <p><b>D.</b> Controllare il verificarsi di strisciamento tra parti mobili e fisse; controllare lo stato di usura dei cuscinetti (contattare il fornitore).</p>



### NON SMALTIRE GLI APPARECCHI USATI CON I RIFIUTI DOMESTICI

L'imballo, la macchina e gli accessori sono prodotti con un materiale che può essere riciclato; di conseguenza vanno smaltiti in modo appropriato, nei luoghi di smaltimento idonei, attenendosi alle modalità previste dalle norme vigenti in materia.

## 14 DATI TECNICI

DATI TECNICI	MIZAR/LOWER/ VERTICAL 30 1~ Fase	MIZAR 60 1~ Fase 3 ~ Fasi	MIZAR 60 VOX 1~ Fase 3 ~ Fasi
Collegamento elettrico (Hz)	220-230 V/50 Hz ---	220-230 V/50 Hz 380-400 V/50 Hz	220-230 V/50 Hz 380-400 V/50 Hz
Potenza P1 (Kw)	0,5 ---	0.7 0.7	0.6 0,6
Assorbimento corrente (A)	2,2 ---	3,0 1.4	2.8 1.3
Prevalenza max (mt)	8	10	7,5
Capacità max (l/min)	150	175	175
Temp. Max liquido da pompare (°C)	35°	35°	35°
Liv. min. di aspirazione orizz. (mm)	60	60	60
Profondità max. di immersione (mt)	5	5	5
N° giranti	1	1	1
Cavo elettrico (mt)	5 - 10	5 - 10	5 - 10
Aspiraz. corpi estranei fino a D (mm)	10	10	20
Filettatura arco di mandata <b>DNM</b>	1 1/4"	1 1/4"	1 1/4"
Dimensioni pompa <b>BxD</b> (mm)	154 x 249	154 x 249	154 x 282
Dimensioni imballaggio <b>LxMxN</b> (mm)	220 x 190 x 330	220 x 190 x 330	220 x 190 x 330
Peso (Kg)	5,5	6,2	6,5

I dati e le caratteristiche tecniche citate non sono impegnativi. **Arven** si riserva il diritto di apportare qualsiasi modifica senza alcun preavviso. Pertanto pesi, misure, prestazioni e quanto altro indicato non sono vincolanti ma solo indicativi.

<b>DATI TECNICI</b>	<b>REGAL 80</b> 1~ Fase 3 ~ Fasi	<b>REGAL 100</b> 1~ Fase 3 ~ Fasi	<b>REGAL 150</b> 1~ Fase 3 ~ Fasi
Collegamento elettrico (Hz)	220-230 V/50 Hz 380-400 V/50 Hz	220-230 V/50 Hz 380-400 V/50 Hz	220-230 V/50 Hz 380-400 V/50 Hz
Potenza P1 (Kw)	1.1 0.9	1.5 1,3	2,2 2
Assorbimento corrente (A)	4,5 2,1	6,5 2,2	10,6 3,3
Prevalenza max (mt)	11,5	14,5	16,5
Capacità max (l/min)	250	300	450
Temp. Max liquido da pompare (°C)	35°	35°	35°
Liv. min. di aspirazione orizz. (mm)	35	35	35
Profondità max. di immersione (mt)	5	5	5
N° giranti	1	1	1
Cavo elettrico (mt)	5-10	5-10	5-10
Aspiraz. corpi estranei fino a D (mm)	10	10	10
Filettatura arco di mandata <b>DNM</b>	1" 1/2	1" 1/2	2"
Dimensioni pompa <b>BxD</b> (mm)	212,4 x 290,2	212,4 x 290,2	212,4 x 326,7
Dimensioni imballaggio <b>LxMxN</b> (mm)	220 x 320 x 340	220 x 320 x 340	250 x 290 x 460
Peso (Kg)	9	11	18

I dati e le caratteristiche tecniche citate non sono impegnativi. **Arven** si riserva il diritto di apportare qualsiasi modifica senza alcun preavviso. Pertanto pesi, misure, prestazioni e quanto altro indicato non sono vincolanti ma solo indicativi.

<b>DATI TECNICI</b>	<b>REGAL 100 VOX</b> 1~ Fase 3 ~ Fasi	<b>REGAL 150 VOX</b> 1~ Fase 3 ~ Fasi	<b>REGAL 200 VOX</b> 1~ Fase 3 ~ Fasi
Collegamento elettrico (Hz)	220-230 V/50 Hz 380-400 V/50 Hz	220-230 V/50 Hz 380-400 V/50 Hz	--- 380-400 V/50 Hz
Potenza P1 (Kw)	1,5 1,5	2,2 2	--- 2,2
Assorbimento corrente (A)	6,8 2,4	9 3,3	--- 3,8
Prevalenza max (mt)	10,5	12,5	14
Capacità max (l/min)	350	400	450
Temp. Max liquido da pompare (°C)	35°	35°	35°
Liv. min. di aspirazione orizz. (mm)	35	35	35
Profondità max. di immersione (mt)	5	5	5
N° giranti	1	1	1
Cavo elettrico (mt)	5-10	5-10	5-10
Aspiraz. corpi estranei fino a D (mm)	30	30	30
Filettatura arco di mandata <b>DNM</b>	1 1/2"	2"	2"
Dimensioni pompa <b>BxD</b> (mm)	204 x 344,2	204 x 384,7	204 x 384,7
Dimensioni imballaggio <b>LxMxN</b> (mm)	260 x 320 x 480	260 x 380 x 480	260 x 320 x 480
Peso (Kg)	13	20	21

I dati e le caratteristiche tecniche citate non sono impegnativi. **Arven** si riserva il diritto di apportare qualsiasi modifica senza alcun preavviso. Pertanto pesi, misure, prestazioni e quanto altro indicato non sono vincolanti ma solo indicativi.

<b>DATI TECNICI</b>	<b>SPRING 30</b> <b>1~ Fase</b> <b>3 ~ Fasi</b>	<b>SPRING 60</b> <b>1~ Fase</b> <b>3 ~ Fasi</b>
Collegamento elettrico (Hz)	220-230 V/50 Hz ---	220-230 V/50 Hz 380-400 V/50 Hz
Potenza P1 (Kw)	0.5 ---	0.7 0,7
Assorbimento corrente (A)	2,2 ---	3 3,14
Prevalenza max (mt)	8	10
Capacità max (l/min)	150	175
Temp. Max liquido da pompare (°C)	35°	35°
Liv. min. di aspirazione orizz. (mm)	136	136
Profondità max. di immersione (mt)	5	5
N° giranti	1	1
Cavo elettrico (mt)	5-10	5-10
Aspiraz. corpi estranei fino a D (mm)	pulito	pulito
Filettatura arco di mandata <b>DNM</b>	1 1/4"	1 1/4"
Dimensioni pompa <b>BxD</b> (mm)	154 x 342	154 x 342
Dimensioni imballaggio <b>LxMxN</b> (mm)	190 x 230 x 410	190 x 230 x 410
Peso (Kg)	5,5	6,2 6,5

I dati e le caratteristiche tecniche citate non sono impegnativi. **Arven** si riserva il diritto di apportare qualsiasi modifica senza alcun preavviso. Pertanto pesi, misure, prestazioni e quanto altro indicato non sono vincolanti ma solo indicativi.



<b>DATI TECNICI</b>	<b>SPRING 80</b> 1~ Fase 3 ~ Fasi	<b>SPRING 100</b> 1~ Fase 3 ~ Fasi	<b>SPRING 150</b> 1~ Fase 3 ~ Fasi
Collegamento elettrico (Hz)	220-230 V/50 Hz 380-400 V/50 Hz	220-230 V/50 Hz 380-400 V/50 Hz	220-230 V/50 Hz 380-400 V/50 Hz
Potenza P1 (Kw)	1,1 0,9	1,5 1,3	2 1,8
Assorbimento corrente (A)	4,5 2,1	6,5 2,2	10,6 3,3
Prevalenza max (mt)	11,5	14,5	16,5
Capacità max (l/min)	250	300	400
Temp. Max liquido da pompare (°C)	35°	35°	35°
Liv. min. di aspirazione orizz. (mm)	160	160	160
Profondità max. di immersione (mt)	5	5	5
N° giranti	1	1	1
Cavo elettrico (mt)	5-10	5-10	5-10
Aspiraz. corpi estranei fino a D (mm)	pulito	pulito	pulito
Filettatura arco di mandata <b>DNM</b>	1 1/2"	1 1/2"	2"
Dimensioni pompa <b>BxD</b> (mm)	212,4 x 400	212,4 x 400	212,4 x 440,2
Dimensioni imballaggio <b>LxMxN</b> (mm)	260 x 300 x 530	260 x 300 x 530	260 x 300 x 530
Peso (Kg)	9	11	18

I dati e le caratteristiche tecniche citate non sono impegnativi. **Arven** si riserva il diritto di apportare qualsiasi modifica senza alcun preavviso. Pertanto pesi, misure, prestazioni e quanto altro indicato non sono vincolanti ma solo indicativi.

<b>DATI TECNICI</b>	<b>DUMPER 70</b> 1~ Fase 3 ~ Fasi	<b>DUMPER 80</b> 1~ Fase 3 ~ Fasi	<b>DUMPER 100</b> 1~ Fase 3 ~ Fasi	<b>DUMPER 140</b> 1~ Fase 3 ~ Fasi
Collegamento elettrico (Hz)	220-230 V/50 Hz ---	220-230 V/50 Hz 380-400 V/50 Hz	220-230 V/50 Hz 380-400 V/50 Hz	220-230 V/50 Hz 380-400 V/50 Hz
Potenza P1 (Kw)	0,9 ---	1,1 1,0	1,3 1,1	2 1,7
Assorbimento corrente (A)	4,5 ---	4,5 2,1	6,5 2,6	9 3
Prevalenza max (mt)	10,5	11,5	15	19,5
Capacità max (l/min)	200	250	300	400
Temp. Max liquido da pompare (°C)	35°	35°	35°	35°
Liv. min. di aspirazione orizz. (mm)	40	40	40	40
Profondità max. di immersione (mt)	5	5	5	5
N° giranti	1	1	4	6
Cavo elettrico (mt)	5-10	5-10	5-10	5-10
Aspiraz. corpi estranei fino a D (mm)	8	8	8	8
Filettatura arco di mandata <b>DNM</b>	1 1/2"	1 1/2"	1 1/2"	1 1/2"
Dimensioni pompa <b>BxD</b> (mm)	142 x 300	142 x 300	142 x 300	142 x 344
Dimensioni imballaggio <b>LxMxN</b> (mm)	190 x 220 x 320	190 x 220 x 320	190 x 220 x 320	190 x 320 x 340
Peso (Kg)	13	13	13,5	18,5

I dati e le caratteristiche tecniche citate non sono impegnativi. **Arven** si riserva il diritto di apportare qualsiasi modifica senza alcun preavviso. Pertanto pesi, misure, prestazioni e quanto altro indicato non sono vincolanti ma solo indicativi.

<b>DATI TECNICI</b>	<b>DUMPER 150</b> 1~ Fase 3 ~ Fasi	<b>DUMPER 200</b> 1~ Fase 3 ~ Fasi	<b>DUMPER 300</b> 1~ Fase 3 ~ Fasi
Collegamento elettrico (Hz)	220-230 V/50 Hz 380-400 V/50 Hz	220-230 V/50 Hz 380-400 V/50 Hz	--- 380-400 V/50 Hz
Potenza P1 (Kw)	2,7 2,5	2,9 2,7	--- 3,4
Assorbimento corrente (A)	11 4,5	12,5 5	--- 6
Prevalenza max (mt)	21	23	26,5
Capacità max (l/min)	350	400	500
Temp. Max liquido da pompare (°C)	35°	35°	35°
Liv. min. di aspirazione orizz. (mm)	40	40	40
Profondità max. di immersione (mt)	5	5	5
N° giranti	1	1	1
Cavo elettrico (mt)	5-10	5-10	5-10
Aspiraz. corpi estranei fino a D (mm)	8	8	8
Filettatura arco di mandata <b>DNM</b>	2"	2"	2"
Dimensioni pompa <b>BxD</b> (mm)	190 x 378	190 x 378	190 x 378
Dimensioni imballaggio <b>LxMxN</b> (mm)	260 x 300 x 530	260 x 300 x 530	260 x 300 x 530
Peso (Kg)	25,5	28,5	29,5

I dati e le caratteristiche tecniche citate non sono impegnativi. **Arven** si riserva il diritto di apportare qualsiasi modifica senza alcun preavviso. Pertanto pesi, misure, prestazioni e quanto altro indicato non sono vincolanti ma solo indicativi.



**ARVEN s.r.l.** via Artigiani n°10 25030  
**MACLODIO (Brescia) - ITALY**  
Tel. 030 9973973 - Fax 030 9973975



**DECLARATION OF CONFORMITY  
ISSUED ON NOVEMBER 20TH, 2013**

The company **ARVEN** s.r.l. - via Artigiani, n°10 - 25030 **MACLODIO (BS) - ITALY**, under its own responsibility, declares that the pumps **MIZAR, LOWER, VERTICAL, REGAL, SPRING, & DUMPER**, are in accordance with the following directives:

- Directive on electromagnetic compatibility **2004/108/CE** and subsequent revisions.
- Directive on Low voltage **2006/95/CE** and subsequent revisions.
- Machines directive **2006/42/CE** and subsequent revisions.
- ROHS 2002/95/CE** directive for the restrictions on the use of dangerous substances in electrical and electronical equipment.

Marcello Grazioli  
Technical & Quality Dept.  
ARVEN s.r.l.

<b>1</b>	<b>GENERALS POINT</b>	<b>22</b>
<b>2</b>	<b>APPLICATIONS</b>	<b>22</b>
<b>3</b>	<b>PUMPED FLUIDS</b>	<b>22</b>
<b>4</b>	<b>TECHNICAL DATA AND USE LIMITATION</b>	<b>22</b>
<b>5</b>	<b>MANAGEMENT</b>	<b>23</b>
5.1	Storage	
5.2	Transport	
<b>6</b>	<b>WARNINGS</b>	<b>24 - 25</b>
6.1	Qualified personnel	
6.2	Safety	
6.3	Motor shaft rotation check	
6.4	Filter cleaning	
6.5	Responsibility	
<b>7</b>	<b>INSTALLATION</b>	<b>25 - 26</b>
7.1	Installation site	
7.2	Working conditions	
7.3	Piping	
<b>8</b>	<b>ELECTRICAL CONNECTION: (8.1 - 8.2 - 8.3)</b>	<b>26 - 27</b>
8.4	Checking the direction of rotation for three-phase motors	
<b>9</b>	<b>STARTING UP: (9.1)</b>	<b>27 - 28</b>
9.2	Float switch regulating	
<b>10</b>	<b>PRECAUTIONS</b>	<b>28</b>
<b>11</b>	<b>MAINTENANCE AND CLEANING</b>	<b>28 - 29</b>
<b>12</b>	<b>MODIFICATIONS AND SPARE PARTS</b>	<b>29</b>
<b>13</b>	<b>TROUBLESHOOTING</b>	<b>29 - 30</b>
<b>14</b>	<b>TECHNICAL DATA</b>	<b>31 - 37</b>

## **1 GENERAL POINTS**

**Read this documentation carefully before installation.**

Installation and functioning must comply with local and national safety regulations in force in the country where the product is to be installed.

The entire operation must be carried out in a workmanlike manner.

Failure to comply with the safety regulations not only causes risk to personal safety and damage to the equipment, but also invalidates any right to warranty assistance.

**Keep this manual in a safe place for further consultation even after the first installation.**

## **2 APPLICATIONS**

These electropumps (**MIZAR, REGAL, SPRING, DUMPER**) find use systems for lifting water from wells, first collection tanks or cisterns, streams, particularly suited to construction work site (**only REGAL PROFESSIONAL & DUMPER**), to basement pump out (cellar, garages), to swimming pools pump out and small agricultural installations, sprinkling systems for gardens and allotments. When installed in wells or tanks, the pump, which is particularly silent running, avoids all problems related to suction and loss of priming.

The pump may be supplied with a float switch cutting out operation automatically in the event of an insufficient water level.

**These pumps cannot be used in swimming pools, ponds or tanks in which people are present, or for pumping hydrocarbons (petrol, diesel fuel, fuel oils, solvents, etc.) in accordance with the accident-prevention regulations in force.**

**N.B. :** The liquid employed in the pump for lubricating the sealing device is not toxic, but it could alter the water properties (in the case of pure water) if there were any leaks in the seal.

## **3 PUMPED FLUIDS**

The machine has been designed and built for pumping water, free from explosive substances, and solid particles or fibres, with a density of 1 Kg/dm<sup>3</sup> and a kinematic viscosity of 1 mm<sup>2</sup>/s, and chemically non-aggressive liquids.

## **4 TECHNICAL DATA AND USE LIMITATIONS**

- **Supply voltage:** see electric data plate
- **Absorbed power:** see electric data plate
- **Maximum ,working pressure:** 2,6 Bar
- **Pumped fluid:** clean (MIZAR), dirty, slyghtly sandy (REGAL)
- **Degree of motor protection:** IP 68
- **Thermal class:** F
- **Liquid temperature range:** **MIZAR, REGAL & SPRING:** from 0°C to +35°C  
**DUMPER:** from 0°C to 25°C part. submerged,  
from 25°C to 35°C totally submerged.
- **Maximum immersion:** 5 metres
- **Storage temperature:** from -10°C to +40°C
- **Noise level:** noise level is contained within the limits envisaged by EC Directive **EC 89/392/CEE** and subsequent modifications.  
≤70 dB
- **Motor constructions:** in accordance with CEI 2-3 - CEI 61-69 (EN 60335-2-41) standards.

## **5 MANAGEMENT**

### **5.1. STORAGE**

All the pumps must be stored indoors. in a dry. vibration-free and dust-free environment, possibly at constant air humidity.

They are supplied in their original packaging and must be kept there until installation.

### **5.2. TRANSPORT**

Avoid subjecting the products to needless jolts or collisions.



**The electropumps must never be carried or lifted by their power cables.**

## **6 WARNINGS**

### **6.1. QUALIFIED PERSONNEL**



**Installation should be performed by skilled and qualified personnel, in possession of the technical qualifications required by the specific regulations in force.**

The term **qualified personnel** means persons who, because of their training, experience and regulations as well as all operating circumstances, have been entitled by the person responsible for the system to work on and with the system and to see and avoid all possible dangers (Definition for technical personnel. (Definition for technical personnel IEC 364).

### **6.2. SAFETY**

- Use is allowed only if the electric system is provided with safety precautions in accordance with the regulations in force in the country where the product is installed (for Italy, CEI 64/2).
- Never let the pump run dry.
- The pump cannot be used in swimmingpools, ponds or tanks in which people are present.
- The pump is provided with a handle to which a rope or cable may be connected to lower the machine into working position.

**The pumps must never be carried, lifted or operated hanging from their power cables.**

- Qualified personnel must be employed for all electrical repairs which, if badly carried out, could cause damage and accidents.

### **6.3. MOTOR SHAFT ROTATION CHECK**

If the motor does not work and the shaft does not turn when the switch and/or float is operated, you must check that all working parts are turning freely.

To do this:

- Completely disconnect the pump from the mains.
- Place the pump in a horizontal position.
- Remove the grill and the diffuser, and operating on the self-locking-nut with a fork wrench 13 (**from 10 for only REGAL 30**), rotate the shaft motor clockwise.
- Reassemble the grill and the conveyor and install the electropump as indicated in chapter 7.

### **6.4. FILTER CLEANING (SPRING)**

To clean the filter, proceed as follows:

- Completely disconnect the pump from the power mains.
- Place the pump in a horizontal position.
- Remove the grill.
- Clean the inside of the filter, removing any particles that may have been sucked in.
- Ensure that all filter slots are free from foreign bodies.
- Reassemble the grill and install the electropump as indicated in chapter 7.

## 6.5 RESPONSIBILITY

The Manufacturer does not vouch for the correct operation of the pumps and will not be responsible for damages that might be caused by them, in case they are tampered with or modified, run outside the recommended work range or in contrast with the other instructions given in this manual.

The Manufacturer assumes no liability resulting from or omissions in this booklet, if due to misprints or errors in copying. The company reserves the right to make modifications to the products described herein, when considered necessary or useful, without changing the essential characteristics of the product itself.



## 7 INSTALLATION

### 7.1 SITE OF INSTALLATION

- Pumps marked with maximum liquid temperature (°C) which not less than 35 °C.
- Before immersing the electropump in the pit or tank, ensure that the place is free from sand or solid sediment.
- In case there is sediment, accurately clean the site where it is to be placed..
- Keep the pump at least 1 mt. raised above the bottom of the pit so that any deposits that form after installation will not be sucked up.
- Remove the sediment periodically.
- It is very important to ensure that the water level never falls below the body of the pump.

### 7.2 WORKING CONDITIONS

- Pump body always completely immersed.
- The pump cannot operate dry.
- Installation in vertical or horizontal position.
- The housing pit must be frost-free.
- Maximum depth of immersion 5 mt. (below water level).

### 7.3 PIPING

- Put the pump into the liquid to be pumped (Inspect for the max. pumping height, refer to the performance curve)
- The hydraulic connection of the pump may be made with iron or plastic parts, either rigid or flexible.
- Avoid any kind of choking of the output pipe.
- It is advisable to use pipes with an internal diameter at least equal to that of the delivery pipe, so as to avoid a fall in the performance of the pump and the possibility of clogging.
- For the version with a float switch, ensure that the latter can move freely (see Paragraph 9.2. "REGULATING THE FLOAT SWITCH").

The size of the pit must always be calculated in relation to the quantity of incoming water and to the flow rate of the pump so as not to subject the motor to an excessive number of starts.

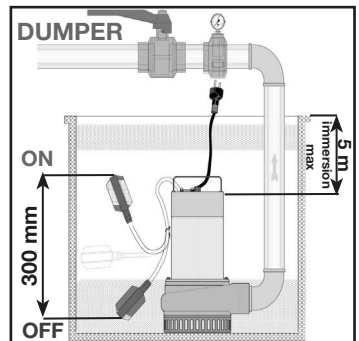
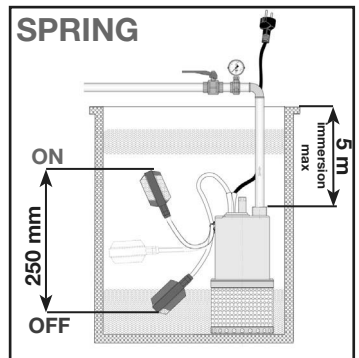
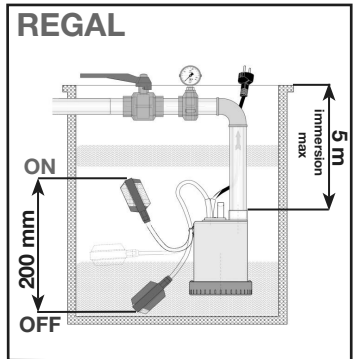
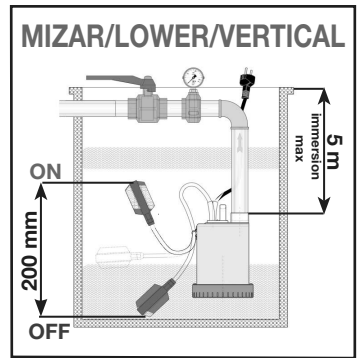
- To lower the pump, always use a rope or chain fixed beforehand to the upper handle on top of the pump.


### NEVER USE THE POWER CABLE TO LIFT THE ELECTROPUMP.

- When using in deep wells, it is advisable to secure the power cable to the delivery pipe with clamps, every two/three metres.

### INSTRUCTIONS FOR SAFE USE:

- This appliance is not intended for use by persons (including children) with reduced physical, sensory or mental capabilities, or lack experience and knowledge, unless they have been given supervision or instruction.
- Children should be supervised to ensure that they do not play with the appliance.
- The pump must be supplied through a residual current device (RCD) with a rated residual operating current  $\leq 30$  Ma.



 **WARNING!** The pump should not be run dry! It should be put fully into the liquid to be pumped. Slurping for long periods should be avoided.

 The length of the power cable on the electropump limits the maximum depth of immersion at which the pump may be used.

## **8 ELECTRICAL CONNECTIONS**

 **CAUTION! ALWAYS FOLLOW THE SAFETY REGULATIONS!**

**8.1 The electrical installation must be carried out by an authorized and competent electrician who assumes all the responsibilities.**

**8.2.** Ensure that the mains voltage is the same as shown on the plate of the motor to be fed and be sure **TO MAKE A GOOD GROUND CONNECTION.**

**8.3.** The electropump, both the single-phase and the three-phase version is supplied with an electric cable. If the power cable is damaged in any way it must be replaced, not repaired.

- It is advisable to connect the pump to a dedicated power line.
- Upstream from the pump, fit a suitably sensitive magnetothermal differential switch.
- Switch off the power upstream from the system before making the electrical connection.
- Single-phase motors are provided with built-in thermal overload protection and may be connected directly to the mains.

**Warning: If the motor is overloaded it stops automatically. Once it has cooled down it starts again automatically without requiring any manual intervention.**

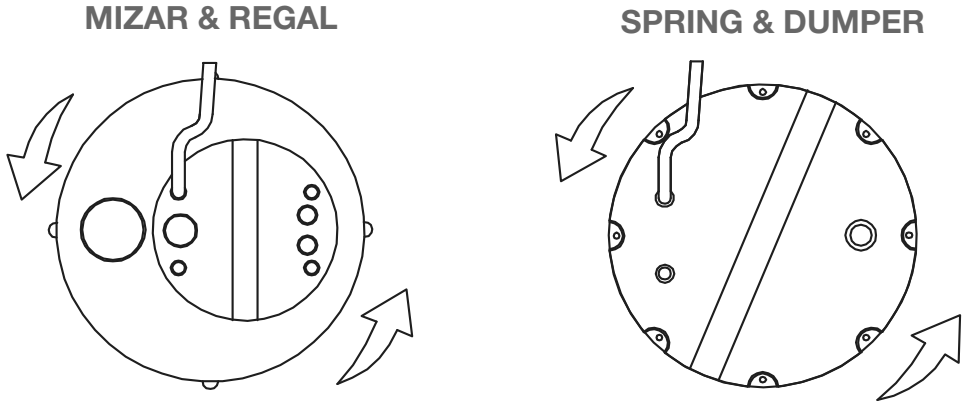
- Three-phase pumps must be protected with motor protectors suitably calibrated according to the values on the data plate of the pump to be installed.
- Connect the pump cable to the electric panel, ensuring that the following parts correspond:

### **SINGLE PHASE**

**Yellow-green**      
**Brown**             **L1**  
**Blue**               **N**

- Before making a test start, check the water level inside the well.

## 8.4 CHECKING THE DIRECTION OF ROTATION (for three-phase motors)



**Fig. 2**

### **CAUTION! ALWAYS FOLLOW THE SAFETY REGULATIONS**

The direction of rotation must be checked each time a new installation is carried out. Proceed as follows:

1. Place the pump on a flat surface;
2. Start the pump and stop it immediately;
3. Carefully observe the kick-back on starting, looking at the pump from above. If the direction of rotation is correct, the upper cap will turn counter-clockwise as indicated by the arrows in the drawing (Fig. 2).

If it is not possible to check as described above because the pump is already installed, check as follows:

1. Start the pump and observe the water flow rate.
2. Stop the pump, switch off the power and invert two phases on the supply line.
3. Restart the pump and check the water flow rate again.
4. Stop the pump.

**The correct direction of rotation is the one that gives the higher flow rate.**

## **9 START-UP**

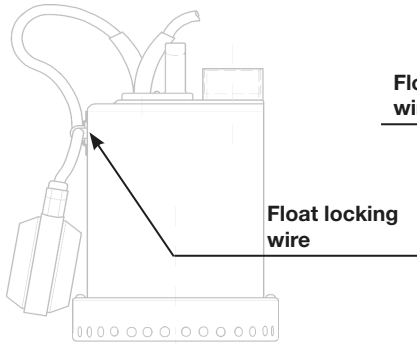
- 9.1**• Turn the differential magnetothermal switch upstream from the pump to position I (ON) and wait until the water comes out of the delivery pipe.
- If malfunctions are found, disconnect the pump from the power supply, turning the differential magnetothermal switch to position 0 (OFF) and consult the chapter 13 on “**TROUBLESHOOTING**”.
  - The pump may be started and stopped:
    - Manually by means of the differential magnetothermal switch upstream from the system.
    - Automatically when water level rises, for versions with a float switch.

## 9.2.FLOAT SWITCH SETTING

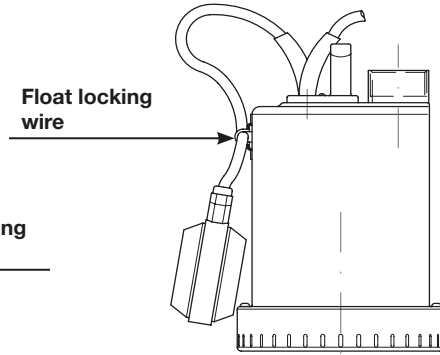
By lengthening or shortening the stretch of cable between the float and the fixed point (Float locking) it is possible to regulate the level at which the pump switches off. Ensure that the float witch can move freely when the pump is operating.

**Make sure the stop level does not uncover the filter.**

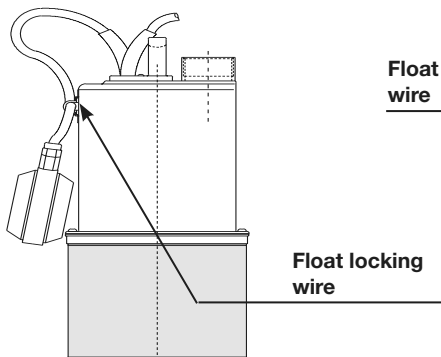
### MIZAR/LOWER/VERTICAL



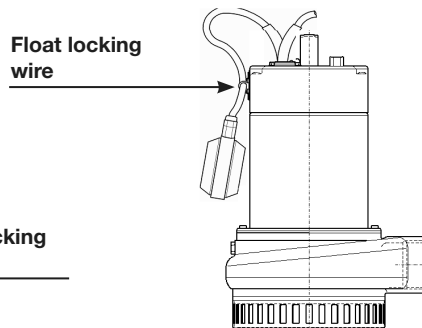
### REGAL



### SPRING



### DUMPER



## 10 PRECAUTIONS

- The suction filter must always be present when during pump is operating.
- The pump must not be started more than 15 time in one hour so as not to subject the motor to excessive thermal stress.
- DANGER OF FROST:** When the pump remains inactive at temperatures of less than 0°C, it is necessary to ensure that there is no water residue which might freeze, and cause cracking of the pump components.
- If the pump has been used with substances that tend to deposit, rinse it after use with a powerful jet of water so as to avoid the formation of deposits or scale which would, tend to reduce the pump characteristics.



## 11 MAINTENANCE AND CLEANING

In normal operation the pump does not require any type of maintenance, thanks to the oil bath lubricated seal and to the greased-for-life bearings.

**The electropump can only be dismantled by skilled and qualified personnel, in possession of the technical qualifications required by the specific regulations in force.**

In any case, all repair and maintenance jobs must be carried out only after having disconnected the pump from the power mains, once made sure that it cannot suddenly begin working. During dismantling it is necessary to pay great attention to sharp parts which may cause injury. The cutting edge flange of the electropump is provided of aspiration fans. It is advisable, every now and then, to clean these fans to avoid a loss of efficiency. Best cleaning is obtained through a throw of water. Sand and other abrasive materials cause precocious wear and tear, as well as loss of performances.



## **12 MODIFICATIONS AND SPARE PARTS**

**Any modification not authorized beforehand relieves the manufacturer of all responsibility.**

All the spare parts used in repairs must be original **ARVEN**. **For codes and denominations see enclosed sheet.**

All accessories must be approved by the manufacturer so as to be able to ensure maximum safety of the machines and systems in which they may be fitted.

## **13 TROUBLESHOOTING**

<b>FAULT</b>	<b>CHECK (possible cause)</b>	<b>REMEDY</b>
<b>1.</b> The motor does not start and makes no noise.	<p><b>A.</b> Make sure motor is live and check that the mains voltage corresponds to the one on the data plate.</p> <p><b>B.</b> Check the protection fuses.</p> <p><b>C.</b> The float switch prevents startup.</p> <p><b>D.</b> The shaft is not turning.</p>	<p><b>B.</b> If they are burnt-out, change them.</p> <p><b>C.</b> Make sure float moves freely and check its efficiency.</p> <p><b>D.</b> Turn the shaft as indicated in the Warnings chapter <b>(Paragraph 6.3. )</b>.</p>
<b>2.</b> The pump does not deliver.	<p><b>A.</b> The suction filter or the pipes are obstructed.</p> <p><b>B.</b> The impellers are worn or blocked.</p> <p><b>C.</b> The fluid level is too low. On starting, the water level must be higher than the filter level.</p> <p><b>D.</b> The head required is higher than the pump's characteristics</p>	<p><b>A.</b> Remove the obstructions, as indicated in the Warnings chapter (Paragraph 6.4).</p> <p><b>B.</b> Change the impellers or remove the obstruction.</p> <p><b>C.</b> Regulate the length of the float switch cable (See chapter on Warnings - Paragraph 9.2.)</p>
<b>3.</b> The pump does not stop.	<p><b>A.</b> The float does not interrupt the operating of the pump.</p>	<p><b>A.</b> Make sure float moves freely and check its efficient.</p>

FAULT	CHECK (Possible cause)	REMEDY
<p>4.The flow rate is insufficient.</p>	<p><b>A.</b> Ensure that the suction filter is not partly blocked.</p> <p><b>B.</b> Ensure that the impellers or the delivery pipe are not partly blocked or fouled with scale.</p> <p><b>C.</b> Ensure that the check valve (if fitted) is not partly clogged.</p> <p><b>D.</b> Check the direction of rotation in three-phase versions (See Chapter on Electrical connection - Paragraph 8.4.).</p>	<p><b>A.</b> Remove any obstructions, as indicated in the chapter on Warnings (Paragraph 6.4.).</p> <p><b>B.</b> Check good operation of the valve and replace it if necessary.</p> <p><b>C.</b> Accurately clean the check valve.</p> <p><b>D.</b> Invert two wires in the power cable.</p>
<p>5.The overload protection device stops the pump.</p>	<p><b>A.</b> Ensure that the fluid to be pumped is not too dense because it would cause overheating of the motor</p> <p><b>B.</b> Ensure that water temperature is not too high (see liquid temperature range).</p> <p><b>C.</b> The pump is partly blocked by impurities.</p> <p><b>D.</b> The pump is mechanically blocked.</p>	<p><b>B</b> Reduce liquid temperature. Wait until thermal protection switch resets, about 20 mins.</p> <p><b>C.</b> Accurately clean the pump.</p> <p><b>D.</b> Check for the occurrence of rubbing between moving and fixed parts; check the state of wear of the bearings (contact the supplier).</p>



**DON'T DISPOSE OF WORN-OUTS UNITS THROUGH THE HOUSEHOLD GARBAGE**

The appliance, its packaging and accessories are all produced from recyclable materials and must be disposed of accordingly, in the suitable dispose places, adhering itself to the modalities previewed from the enforced norms in matter

## 14 TECHNICAL DATA

TECHNICAL DATA	MIZAR/LOWER/ VERTICAL 30 1~ Phase	MIZAR 60 1~ Phase 3 ~ Phases	MIZAR 60 VOX 1~ Phase 3 ~ Phases
Electric connection/voltage (Hz)	220-230 V/50 Hz ---	220-230 V/50 Hz 380-400 V/50 Hz	220-230 V/50 Hz 380-400 V/50 Hz
Power rating P1 (Kw)	0,5 ---	0.7 0.7	0.6 0,6
Current absorption (A)	2,2 ---	3,0 1.4	2.8 1.3
Max. High head pressure (mt)	8	10	7,5
Max. capacity (l/min)	150	175	175
Max temperature of liquid (°C)	35°	35°	35°
Horizontal suction. (mm)	60	60	60
Max. submersion depth (mt)	5	5	5
N° of impellers	1	1	1
Electric cable (mt)	5 - 10	5 - 10	5 - 10
Foreign bodies aspir. up to ø... (mm)	10	10	20
Discharge connection thread <b>DNM</b>	1 1/4"	1 1/4"	1 1/4"
Pump dimension <b>BxD</b> (mm)	154 x 249	154 x 249	154 x 282
Packing dimension <b>LxMxN</b> (mm)	220 x 190 x 330	220 x 190 x 330	220 x 190 x 330
Weight (Kg)	5,5	6,2	6,5

-The characteristics and technical data are not binding. **Arven** reserves the right to make modifications without notice. Therefore weights, dimensions, performances and any other stated issues are indicative only and not binding

<b>TECHNICAL DATA</b>	<b>REGAL 80</b> 1~ Phase 3 ~ Phases	<b>REGAL 100</b> 1~ Phase 3 ~ Phases	<b>REGAL 150</b> 1~ Phase 3 ~ Phases
Electric connection/voltage (Hz)	220-230 V/50 Hz 380-400 V/50 Hz	220-230 V/50 Hz 380-400 V/50 Hz	220-230 V/50 Hz 380-400 V/50 Hz
Power rating P1 (Kw)	1.1 0.9	1.5 1,3	2,2 2
Current absorption (A)	4,5 2,1	6,5 2,2	10,6 3,3
Max. High head pressure (mt)	11,5	14,5	16,5
Max. capacity (l/min)	250	300	450
Max temperature of liquid (°C)	35°	35°	35°
Horizontal suction. (mm)	35	35	35
Max. submersion depth (mt)	5	5	5
N° of impellers	1	1	1
Electric cable (mt)	5-10	5-10	5-10
Foreign bodies aspir. up to ø... (mm)	10	10	10
Discharge connection thread <b>DNM</b>	1" 1/2	1" 1/2	2"
Pump dimension <b>BxD</b> (mm)	212,4 x 290,2	212,4 x 290,2	212,4 x 326,7
Packing dimension <b>LxMxN</b> (mm)	220 x 320 x 340	220 x 320 x 340	250 x 290 x 460
Weight (Kg)	9	11	18

-The characteristics and technical data are not binding. **Arven** reserves the right to make modifications without notice. Therefore weights, dimensions, performances and any other stated issues are indicative only and not binding



<b>TECHNICAL DATA</b>	<b>REGAL 100 VOX</b> <b>1~ Phase</b> <b>3 ~ Phases</b>	<b>REGAL 150 VOX</b> <b>1~ Phase</b> <b>3 ~ Phases</b>	<b>REGAL 200 VOX</b> <b>1~ Phase</b> <b>3 ~ Phases</b>
Electric connection/voltage (Hz)	220-230 V/50 Hz 380-400 V/50 Hz	220-230 V/50 Hz 380-400 V/50 Hz	--- 380-400 V/50 Hz
Power rating P1 (Kw)	1,5 1,5	2,2 2	--- 2,2
Current absorption (A)	6,8 2,4	9 3,3	--- 3,8
Max. High head pressure (mt)	10,5	12,5	14
Max. capacity (l/min)	350	400	450
Max temperature of liquid (°C)	35°	35°	35°
Horizontal suction. (mm)	35	35	35
Max. submersion depth (mt)	5	5	5
N° of impellers	1	1	1
Electric cable (mt)	5-10	5-10	5-10
Foreign bodies aspir. up to ø... (mm)	30	30	30
Discharge connection thread <b>DNM</b>	1 1/2"	2"	2"
Pump dimension <b>BxD</b> (mm)	204 x 344,2	204 x 384,7	204 x 384,7
Packing dimension <b>LxMxN</b> (mm)	260 x 320 x 480	260 x 380 x 480	260 x 320 x 480
Weight (Kg)	13	20	21

-The characteristics and technical data are not binding. **Arven** reserves the right to make modifications without notice. Therefore weights, dimensions, performances and any other stated issues are indicative only and not binding

<b>TECHNICAL DATA</b>	<b>SPRING 30</b> <b>1 ~ Phase</b> <b>3 ~ Phases</b>	<b>SPRING 60</b> <b>1 ~ Phase</b> <b>3 ~ Phases</b>
Electric connection/voltage (Hz)	220-230 V/50 Hz ---	220-230 V/50 Hz 380-400 V/50 Hz
Power rating P1 (Kw)	0.5 ---	0.7 0,7
Current absorption (A)	2,2 ---	3 3,14
Max. High head pressure (mt)	8	10
Max. capacity (l/min)	150	175
Max temperature of liquid (°C)	35°	35°
Horizontal suction. (mm)	136	136
Max. submersion depth (mt)	5	5
N° of impellers	1	1
Electric cable (mt)	5-10	5-10
Foreign bodies aspir. up to ø... (mm)	clean	clean
Discharge connection thread <b>DNM</b>	1 1/4"	1 1/4"
Pump dimension <b>BxD</b> (mm)	154 x 342	154 x 342
Packing dimension <b>LxMxN</b> (mm)	190 x 230 x 410	190 x 230 x 410
Weight (Kg)	5,5	6,2 6,5

-The characteristics and technical data are not binding. **Arven** reserves the right to make modifications without notice. Therefore weights, dimensions, performances and any other stated issues are indicative only and not binding

<b>TECHNICAL DATA</b>	<b>SPRING 80</b> 1~ Phase 3 ~ Phases	<b>SPRING 100</b> 1~ Phase 3 ~ Phases	<b>SPRING 150</b> 1~ Phase 3 ~ Phases
Electric connection/voltage (Hz)	220-230 V/50 Hz 380-400 V/50 Hz	220-230 V/50 Hz 380-400 V/50 Hz	220-230 V/50 Hz 380-400 V/50 Hz
Power rating P1 (Kw)	1,1 0,9	1,5 1,3	2 1,8
Current absorption (A)	4,5 2,1	6,5 2,2	10,6 3,3
Max. High head pressure (mt)	11,5	14,5	16,5
Max. capacity (l/min)	250	300	400
Max temperature of liquid (°C)	35°	35	35°
Horizontal suction. (mm)	160	160	160
Max. submersion depth (mt)	5	5	5
N° of impellers	1	1	1
Electric cable (mt)	5-10	5-10	5-10
Foreign bodies aspir. up to ø... (mm)	clean	clean	clean
Discharge connection thread <b>DNM</b>	1 1/2"	1 1/2"	2"
Pump dimension <b>BxD</b> (mm)	212,4 x 400	212,4 x 400	212,4 x 440,2
Packing dimension <b>LxMxN</b> (mm)	260 x 300 x 530	260 x 300 x 530	260 x 300 x 530
Weight (Kg)	9	11	18

-The characteristics and technical data are not binding. **Arven** reserves the right to make modifications without notice. Therefore weights, dimensions, performances and any other stated issues are indicative only and not binding

<b>TECHNICAL DATA</b>	<b>DUMPER 70</b> 1~ Phase 3 ~ Phases	<b>DUMPER 80</b> 1~ Phase 3 ~ Phases	<b>DUMPER 100</b> 1~ Phase 3 ~ Phases	<b>DUMPER 140</b> 1~ Phase 3 ~ Phases
Electric connection/voltage (Hz)	220-230 V/50 Hz ---	220-230 V/50 Hz 380-400 V/50 Hz	220-230 V/50 Hz 380-400 V/50 Hz	220-230 V/50 Hz 380-400 V/50 Hz
Power rating P1 (Kw)	0,9 ---	1,1 1,0	1,3 1,1	2 1,7
Current absorption (A)	4,5 ---	4,5 2,1	6,5 2,6	9 3
Max. High head pressure (mt)	10,5	11,5	15	19,5
Max. capacity (l/min)	200	250	300	400
Max temperature of liquid (°C)	35°	35°	50	35°
Horizontal suction. (mm)	40	40	40	40
Max. submersion depth (mt)	5	5	5	5
N° of impellers	1	1	4	6
Electric cable (mt)	5-10	5-10	5-10	5-10
Foreign bodies aspir. up to ø... (mm)	8	8	8	8
Discharge connection thread <b>DNM</b>	1 1/2"	1 1/2"	1 1/2"	1 1/2"
Pump dimension <b>BxD</b> (mm)	142 x 300	142 x 300	142 x 300	142 x 344
Packing dimension <b>LxMxN</b> (mm)	190 x 220 x 320	190 x 220 x 320	190 x 220 x 320	190 x 320 x 340
Weight (Kg)	13	13	13,5	18,5

-The characteristics and technical data are not binding. **Arven** reserves the right to make modifications without notice. Therefore weights, dimensions, performances and any other stated issues are indicative only and not binding

<b>TECHNICAL DATA</b>	<b>DUMPER 150</b> 1~ Phase 3 ~ Phases	<b>DUMPER 200</b> 1~ Phase 3 ~ Phases	<b>DUMPER 300</b> 1~ Phase 3 ~ Phases
Electric connection/voltage (Hz)	220-230 V/50 Hz 380-400 V/50 Hz	220-230 V/50 Hz 380-400 V/50 Hz	--- 380-400 V/50 Hz
Power rating P1 (Kw)	2,7 2,5	2.9 2.7	--- 3.4
Current absorption (A)	11 4,5	12,5 5	--- 6
Max. High head pressure (mt)	21	23	26,5
Max. capacity (l/min)	350	400	500
Max temperature of liquid (°C)	35°	35°	35°
Horizontal suction. (mm)	40	40	40
Max. submersion depth (mt)	5	5	5
N° of impellers	1	1	1
Electric cable (mt)	5-10	5-10	5-10
Foreign bodies aspir. up to ø... (mm)	8	8	8
Discharge connection thread <b>DNM</b>	2"	2"	2"
Pump dimension <b>BxD</b> (mm)	190 x 378	190 x 378	190 x 378
Packing dimension <b>LxMxN</b> (mm)	260 x 300 x 530	260 x 300 x 530	260 x 300 x 530
Weight (Kg)	26,5	28,5	29,5

-The characteristics and technical data are not binding. **Arven** reserves the right to make modifications without notice. Therefore weights, dimensions, performances and any other stated issues are indicative only and not binding

## KONFORMITÄTSERKLÄRUNG AUSGESTELLT AM 20. NOVEMBER 2013

Die Firma **ARVEN** s.r.l. - via Artigiani, n°10 - 25030 **MACLODIO (BS) - ITALIEN** erklärt in vollkommener Eigenverantwortung, dass die Pumpen **MI-ZAR, LOWER, VERTICAL, REGAL, SPRING & DUMPER** den folgenden Direktiven entsprechen:

- Direktive zur elektromagnetischen Kompatibilität **2004/108/CE** und spätere Änderungen.
- Direktive zur Niederspannung **2006/95/CE** und spätere Änderungen.
- Maschinendirektive **2006/42/CE** und spätere Änderungen.
- Direktive **ROHS 2002/95/CE** zur Verwendungsbeschränkung von gefährlichen Substanzen in elektrischen und elektronischen Geräten.

Marcello Grazioli  
Technical & Quality Dept.

ARVEN s.r.l.  
*Marcello Grazioli*

<b>1</b>	<b>ALLGEMEINE HINWELSE</b>	<b>40</b>
<b>2</b>	<b>ANWENDUNGEN</b>	<b>40</b>
<b>3</b>	<b>GEPUMPTE FLÜSSIGKEITEN</b>	<b>40</b>
<b>4</b>	<b>TECHNISCHE DATEN UND ANWENDUNGSEINSCHRÄNKUNGEN VERWALTUNG</b>	<b>40 - 41</b>
<b>5</b>	<b>VERWALTUNG</b>	<b>41</b>
5.1	Lagerung	
5.2	Transport	
<b>6</b>	<b>HINWEISE</b>	<b>41 - 42</b>
6.1	Fachpersonal	
6.2	Sicherheit	
6.3	Kontrolle der Antriebswellendrehung	
6.4	Reinigung des Filters	
6.5	Haftpflicht	
<b>7</b>	<b>INSTALLATION</b>	<b>43 - 44</b>
7.1	Installationsort	
7.2	Betriebsbedingungen	
7.3	Hydraulikanschluß	
<b>8</b>	<b>ELEKTROANSCHLUSS : (8.1 - 8.2 - 8.3)</b>	<b>44 - 45</b>
8.4	Kontrolle der Drehrichtung bei Drehstrommotoren.	
<b>9</b>	<b>ANLASSEN: (9.1)</b>	<b>45 - 46</b>
9.2	Einstellung des Schwimmerschalters	
<b>10</b>	<b>VORSICHTSMASSNAHMEN</b>	<b>46</b>
<b>11</b>	<b>WARTUNG UND REINIGUNG</b>	<b>46 - 47</b>
<b>12</b>	<b>ÄNDERUNGEN UND ERSATZTEILE</b>	<b>47</b>
<b>13</b>	<b>STÖRUNGSSUCHE UND ABHILFEN</b>	<b>47 - 48</b>
<b>14</b>	<b>TECHNISCE DATEN</b>	<b>49 - 55</b>

## **1 ALLGEMEINE HINWEISE**



**Vor der Installation muß diese Anleitung aufmerksam durchgelesen werden.**

Installation und Betrieb müssen den Sicherheitsvorschriften des Installationslandes des Produktes entsprechen und nach den Regeln der Technik erfolgen.

Die Nichtbefolgung dieser Sicherheitsvorschriften gefährdet nicht nur die Sicherheit von Personen und kann Sachschäden verursachen, sondern läßt auch jeden Garantieanspruch verfallen. Bewahren Sie dieses Handbuch für späteres Nachschlagen auch nach der ersten Installation sorgfältig auf.

## **2 ANWENDUNGEN**

Diese Elektropumpe (**MIZAR, REGAL, SPRING & DUMPER**) werden angewandt zum Pumpen von klarem Wasser (**REGAL PROFESSIONAL & DUMPER**) aus Schächten, Regenwasserspeicherwerken oder Zisternen, aus Römerbrunnen und Wasserläufen und eignen sich zur Förderung und Verteilung des Wassers unter Druck im Haushaltsanlagen, besonders geeignet für baustellen, für ausspumpen kellern, garagen und souterrains, für ausspumpen swimmingpools, in kleineren Landwirtschaftsbetrieben und zur Berieselung von Gärten und Gemüseanbau.

Diese besonders geräuscharme Elektropumpe, installiert in Schächten oder Wannen, vermeidet alle Probleme hinsichtlich Ansaugen und Entleeren.

Die Elektropumpe kann mit einem Schwimmerschalter für eventuelles automatisches Abstellen bei niedrigem Wasserspiegel ausgestattet werden.



**Laut der einschlägigen Unfallverhütungsvorschriften dürfen diese Pumpen nicht in Schwimmbädern, Teichen, Becken mit Anwesenheit von Personen, oder zum Pumpen von Kohlenwasserstoffen (Benzin, Gasöl, Heizölen, Lösemitteln, usw.) eingesetzt werden.**

**N.B. :** Die in der Elektropumpe enthaltene Flüssigkeit, um die Dichtheitsvorrichtung zu schmieren, ist ungiftig, kann aber bei eventuellen Undichtigkeiten die Merkmale des (reinen) Wassers verändern..



## **3 GEPUMPTTE FLÜSSIGKEITEN**

Die Maschine wurde für das Pumpen von Wasser frei von explosiven Stoffen, Festkörpern oder Fasern mit einer Dichte von 1 Kg/dm<sup>3</sup> und einer kinematischen Viskosität von 1mm<sup>2</sup>/s, sowie von chemisch aggressiven Flüssigkeiten entwickelt und konstruiert.

## **4 TECHNISCHE DATEN UND ANWENDUNGSEINSCHRÄNKUNGEN**

- |   |  |
|---|--|
| - <b>Versorgungsspannung:</b>               | siehe Schild der elektrischen Daten  |
| - <b>Aufgenommene Leistung:</b>             | siehe Schild der elektrischen Daten  |
| - <b>Max. Betriebsdruck:</b>                | 2,6 Bar  |
| - <b>Gepumpte Flüssigkeit:</b>              | sauber (MIZAR), abwasser, leicht sandhaltigem (REGAL)  |
| - <b>Schutzgrad des Motors:</b>             | IP 68  |
| - <b>Schutzklasse:</b>                      | F  |
| - <b>Temperaturbereich der Flüssigkeit:</b> | <b>MIZAR, REGAL &amp; SPRING:</b> von 0°C bis +35°C<br><b>DUMPER:</b> von 0°C bis 25°C teil. eingetaucher, von 25°C bis +35°C voll. eingetaucher |
| - <b>Max. Tauchtiefe:</b>                   | 5 Meter  |
| - <b>Lagertemperatur:</b>                   | von -10°C bis +40°C  |



- **Geräuschpegel:** der Geräuschpegel liegt innerhalb der von der EG-Richtlinie **89/392/CEE** und folgende Änderungen vorgesehenen Grenzen  $\leq 70$  dB
- **Bauweise der Motoren:** gemäß Normen CEI 2-3 - CEI 61-69 (EN 60335-2-41)

## **5 VERWALTUNG**

### **5.1. LAGERUNG**

Alle Elektropumpen müssen in geschlossenen, vibrations- und staubfreien, trockenen Räumen mit möglichst konstanter Luftfeuchtigkeit aufbewahrt werden.

Sie werden in ihrer Originalverpackung geliefert, in der sie bis zur effektiven Installation aufbewahrt werden müssen.



### **5.2. TRANSPORT**

Unnötige Stöße und Kollisionen vermeiden.

**Die Elektropumpen dürfen unter keinen Umständen am Speisekabel gezogen oder gehoben werden.**



## **6 HINWEISE**

### **6.1. FACHPERSONAL**

**Es ist ratsam, dass die Installation von Fachpersonal ausgeführt wird, das über die von den einschlägigen Normen geforderten technischen Kenntnisse verfügt.**

Unter Fachpersonal versteht man jene Personen, die aufgrund ihrer Ausbildung, Erfahrung und Schulung, sowie der Kenntnis der betreffenden Normen, Vorschriften und Unfallverhütungsmaßnahmen und der Betriebsbedingungen von der für die Sicherheit der Anlage verantwortlichen Person dazu befugt wurden, alle erforderlichen Arbeiten auszuführen, und die außerdem in der Lage sind, jede Art von Risiko zu erkennen und zu vermeiden. (Definition des technischen Personals IEC 364).

### **6.2. SICHERHEIT**

-Der Gebrauch ist nur dann zulässig, wenn die Elektrik mit den Sicherheitsmaßnahmen gemäß der geltenden Normen des Installationslandes des Produktes erstellt wurde (in Italien IEC 64/2).

-Die Pumpe darf niemals im trockenen Zustand funktionieren.

-Die Pumpe darf nicht in Schwimmbädern, Teichen, Becken mit Anwesenheit von Personen eingesetzt werden.

-Die Elektropumpe verfügt über einen Haken (optional), an dem ein Seil befestigt werden kann, um das Gerät in den Einsatzort hinabzulassen. **Elektropumpen dürfen unter keinen Umständen am Speisekabel transportiert, gehoben, oder an diesem aufgehängt betrieben werden.**

-Es empfiehlt sich, eventuelle elektrische Reparaturen von Fachpersonal ausführen zu lassen, da mangelhafte Reparaturen Sachschäden und/oder Unfälle verursachen könnten.

### **6.3. KONTROLLE DER ANTRIEBSWELLENDREHUNG**

Wenn beim Auslösen des Schalters und/oder Schwimmers der Motor nicht funktioniert und die Antriebswelle nicht dreht, muß geprüft werden, ob die beweglichen Teile frei drehen können. Dazu wie folgt vorgehen:

-Die Elektropumpe komplett vom Stromnetz trennen.

-Die Elektropumpe horizontal aufstellen.

-Das gitter und das zerstäuber entfernen und mit einem 13 er Maulschlüssel (von 10 für REGAL 30) , indem man auf die selbstsichernde Mutter einwirkt, die Antriebswelle im Uhrzeigersinn drehen.

-Das Gitter und das zerstäuber wieder montieren und die Elektropumpe wie im Kapitel 7 angegeben installieren

#### **6.4. REINIGUNG DES FILTERS (SPRING)**

Zur Reinigung des Filters folgendermaßen vorgehen:

- Die Elektropumpe komplett vom Stromnetz trennen.
- Die Elektropumpe horizontal aufstellen.
- Das Gitter.
- Das innere des Filter reinigen und dabei die verschiedenen Teilchen entfernen, die zuvor angesaugt hätten werden können.
- Kontrollieren, dass die verschiedenen Schlitze des Flansches frei von Fremdkörpern sind.
- Das Gitter wieder montieren und die Elektropumpe wie im Kapitel 7 angegeben installieren.

#### **6.5 HAFTPFLICHT**

**Der Hersteller haftet nicht für die mangelhafte Funktion der Elektropumpe oder für eventuell von dieser verursachte Schäden, wenn diese manipuliert, verändert oder über den empfohlenen Einsatzbereich hinaus oder entgegen der in diesem Handbuch enthaltenen Anordnungen betrieben wurde.**

**Außerdem wird keine Haftung für eventuell in dieser Betriebsanleitung enthaltene Übertragungs- oder Druckfehler übernommen. Der Hersteller behält sich vor, an den Produkten alle erforderlichen oder nützlichen Änderungen anzubringen, ohne die wesentlichen Merkmale zu beeinträchtigen.**

## 7 INSTALLATION

### 7.1 INSTALLATIONSORT

- Bevor die Elektropumpe in den Schacht oder in den Tank getaucht wird, muß sichergestellt werden, dass dieser keinen Sand oder harte Ablagerungen enthält.
- Bei Anwesenheit von eventuellen Ablagerungen die Aufnahmeschächte sorgfältig reinigen.
- Die Elektropumpe mindestens 1 m vom Boden des Brunnens entfernt halten, damit die nach der Installation entstehenden Ablagerungen nicht angesaugt werden.
- Alle Ablagerungen regelmäßig entfernen.
- Es ist wichtig, dass der Wasserspiegel nie bis unterhalb des Pumpenkörpers absinkt.

### 7.2 EINSATZBEDINGUNGEN

- Wassertemperatur: von 0°C bis +35°C.
- Pumpenkörper stets vollkommen eingetaucht.
- Die Pumpe darf nicht im trocken Zustand funktionieren.
- Installation in vertikaler oder horizontaler Position.
- Aufnahmeschacht frostfreier.
- Maximale Tauchtiefe 5 m. (unter dem Wasserspiegel).

### 7.3 HYDRAULIKANSCHLUß

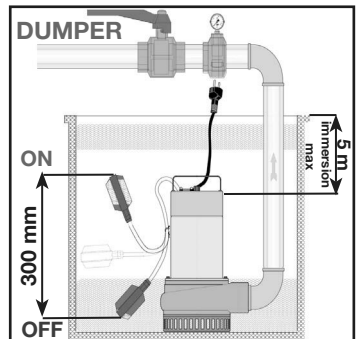
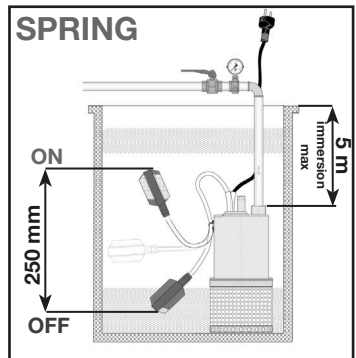
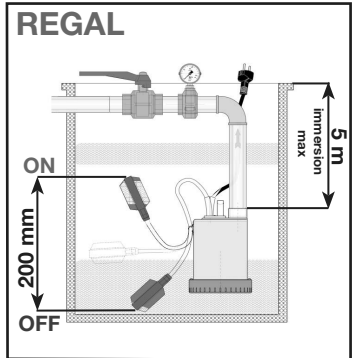
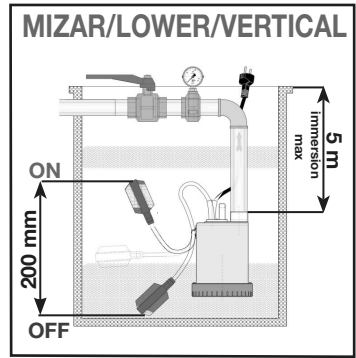
- Der Hydraulikanschluß der Elektropumpe kann mit sowohl starren als auch flexiblen Elementen aus Metall oder Kunststoff hergestellt werden.
- Jegliche Art von Drosselstelle am Auslaß vermeiden.
- Der Innendurchmesser der Leitungen sollte mindestens gleich sein, wie der Durchmesser der Auslaßmündung, damit die Förderleistung der Elektropumpe nicht verringert wird und Verstopfungen vermieden werden.
- Bei der version ausgestattet mit Schwimmerschalter, muß sichergestellt it werden, dass der Schwimmer frei beweglich ist (**Siehe Adssatz 9.2. "EINSTELLUNG DES SCHWIMMERSCHALTERS"**). Der Schacht muß immer auch gemäß der eintretenden Wassermenge und der Fördermenge der Elektropumpe bemessen werden, da mit der Motor nicht häufigen Anläufen ausgesetzt wird.
- Zum Hinablassen der Elektropumpe stets ein Seil oder eine Kette benutzen, die zuvor am Haken an der Oberseite (optional) oder am Handgriff des Deckels der Elektropumpe selbst befestigt werden.

### NIEMALS DAS SPEISEKABEL BENUTZEN, UM DIE ELEKTROPUMPE AUFZUHÄNGEN.

- Bei Anwendung in sehr tiefen Schächten empfiht es sich, das Speisekabel alle zwei bis drei Meter mit Rohrschellen am Auslaßrohr zu befestigen.

### HINWEISE ZUM SICHEREN GEBRAUCH:

- Der Einsatz des Gerätes ist für Personen (einschließlich Kinder) mit eingeschränkten physischen, sensorischen oder geistigen Fähigkeiten oder mit mangelnder Erfahrung oder Wissen nicht erlaubt, sofern sie keine Aufsicht oder Anweisungen erhalten haben.
- Kinder sollten beaufsichtigt werden, um zu verhindern, dass sie mit dem Gerät spielen.
- Die Pumpe muss über eine Fehlerstrom-Schutzeinrichtung (RCD) mit einem Bemessungsfehlerstrom  $\leq 30$  mA versorgt werden.





Achtung! Ein Trockenlauf der Pumpe ist zu vermeiden. Die Pumpe sollte vollständig in der Förderflüssigkeit eingetaucht sein. Das Ansaugen von Luft (Brodeln) über einen längeren Zeitraum ist zu vermeiden.



Die Länge des an der Elektropumpe vorhandenen Speisekabels begrenzt die maximale Tauchtiefe bei Anwendung der Elektropumpe selbst.

## **8 ELEKTROANSCHLUSS**



### **ACHTUNG! STETS DIE SICHERHEITSVORSCHRIFTEN BEACHTEN!**

**8.1** Die Elektroinstallation muß von einem autorisierten Fachmann ausgeführt werden, der dafür die volle Verantwortung übernimmt.

**8.2.** Sicherstellen, dass die Netzspannung den Angaben des betreffenden Motorschildes entspricht und dass **EINE KORREKTE ERDUNG** möglich ist.

**8.3.** Die Elektropumpe ist mit einem Stromkabel sowohl für die Einphasige- als und Drehstromversion ausgestattet. Beschädigte Kabel sind unbedingt zu ersetzen und dürfen nicht repariert werden.

- Es empfiehlt sich, für den Anschluß der Elektropumpe eine eigene Linie vorzusehen.
- Der Elektropumpe einen FI-Schutzschalter mit geeigneter Empfindlichkeit vorschalten.
- Vor Herstellung des Elektroanschlusses die Spannungsversorgung der Anlage unterbrechen.
- Die einphasigen Motoren sind mit einem eingebauten Wärme- und Überspannungsschutz ausgestattet und können direkt an das Netz angeschlossen werden

**N.B. Im Falle der Überlastung des Motors wird dieser automatisch angehalten.**

**Nachdem sich der Motor abgekühlt hat, läuft er ohne weitere manuelle Eingriffe automatisch wieder an.**

- Die Drehstromelektropumpen müssen durch spezielle Motorschutzschalter geschützt werden, die entsprechend der Daten des Typenschildes der zu installierenden Elektropumpe justiert werden.
- Das Stromkabel der Elektropumpe unter Berücksichtigung der folgenden Übereinstimmung an die Schalttafel anschließen:

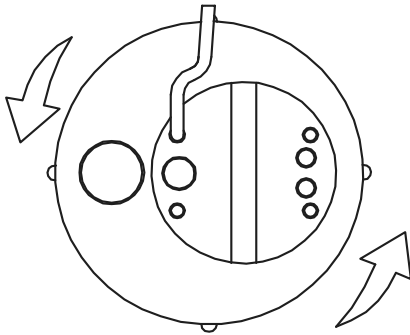
### **EINPHASING**

<b>Gelb-grün</b>	—————→	
<b>Braun</b>	—————→	<b>LI</b>
<b>Blau</b>	—————→	<b>N</b>

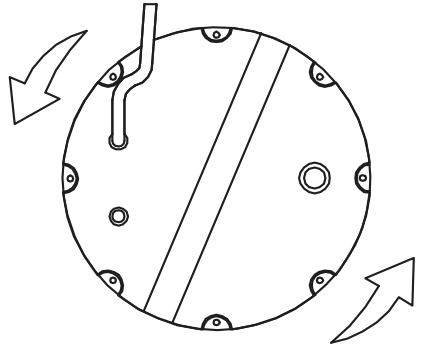
- Vor der Anlaßprobe den Wasserstand im Schacht kontrollieren.

## 8.4 KONTROLLE DER DREHRICHTUNG (bei Drehstrommotoren)

### MIZAR & REGAL



### SPRING & DUMPER



**Abb. 2**

### **ACHTUNG! STETS DIE SICHERHEITSVORSCHRIFTEN BEACHTEN!**

Die Drehrichtung muß jedes Mal kontrolliert werden, wenn eine neue installation erfolgt.  
Dazu wie folgt vorgehen

1. Die Elektropumpe auf einer geraden Fläche aufstellen;
2. Die Pumpe ein- und sofort wieder ausschalten;
3. Den Rückstoß beim Anlassen von der Oberseite der Electropumpe aus beobachten  
Wenn die Drehrichtung korrekt ist, bewegt sich die obere Klappe gegen den Uhrzeigersinn, so wie es die Pfeile in der Zeichnung anzeigen (ABB.2).

Falls die beschriebene Probe nicht durchgeführt werden kann, weil die Elektropumpe bereits installiert ist, kann folgendes Verfahren angewandt werden:

1. Die Elektropumpe einschalten und die Fördermenge des Wassers beobachten.
2. Die Elektropumpe anhalten, die Spannung wegnehmen und zwei Phasen der Versorgungsleitung vertauschen.
3. Nun die Elektropumpe wieder einschalten und die Fördermenge des Wassers erneut kontrollieren.
4. Die Elektropumpe ausschalten.

**Die korrekte Drehrichtung ist diejenige, der die größere Fördermenge entspricht.**

### **9 ANLASSEN**

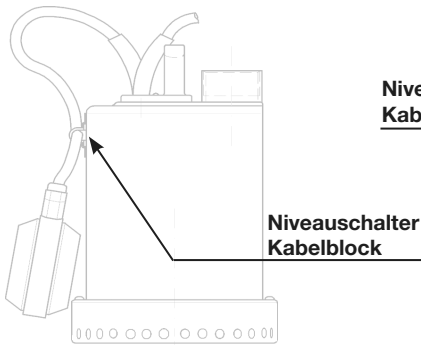
- 9.1 • Den der Elektropumpe vorgeschalteten FI-Schalter auf die Position I (ON) stellen und abwarten, bis Wasser aus dem Auslaßrohr austritt.
- Falls Funktionsstörungen festgestellt werden, die Elektropumpe von der Stromversorgung trennen, indem der FI-Schalter auf die Position 0 (OFF) gestellt wird, und das Kapitel "**STÖRUNGS-SUCHE UND ABHILFEN**" konsultieren.
- Das Ein- und Ausschalten der Elektropumpe kann erfolgen-Manuell, über den der Anlage vorgeschalteten FI-Schalter. -Automatisch, bei den Versionen mit Schwimmer, durch Ansteigen des Wasserspiegels

## 9.2. EINSTELLUNG DES SCHWIMMERSCHALTERS

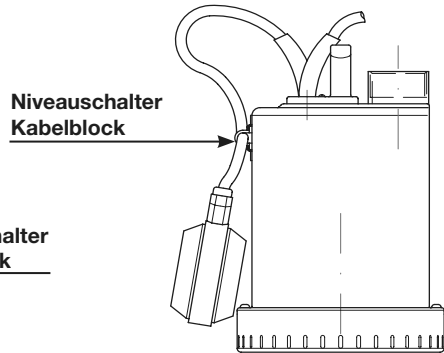
Durch Verlängern oder Verkürzen des Kabelabschnittes zwischen Schwimmer und dem Fixpunkt (Kabelblock) kann das Abschaltniveau der Elektropumpe eingestellt werden. Darauf achten, dass der Schwimmer frei beweglich ist, während die Pumpe in Betrieb ist.

**Sicherstellen, dass das Abschaltniveau den Filter nicht freilegt.**

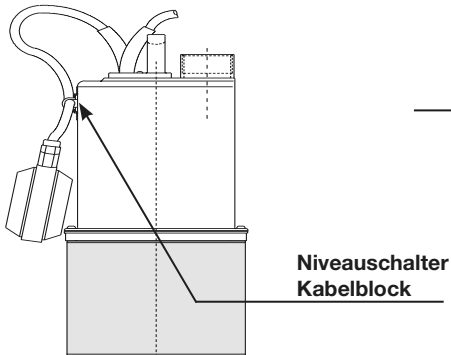
### MIZAR/LOWER/VERTICAL



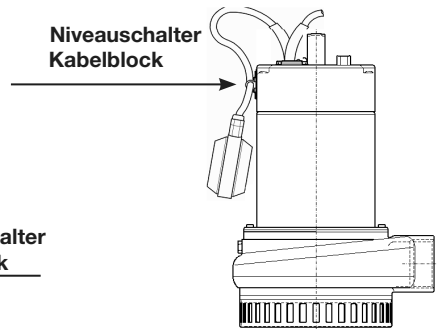
### REGAL



### SPRING



### DUMPER



## 10 VORSICHTSMASSNAHMEN

- Der Saugfilter muß während des Betriebs der Elektropumpe stets voranden sein.
- Die Elektropumpe darf nicht öfter als 15 Mal pro Stunden anlaufen, damit der Motor nicht heißläuft.

- FROSTGEFAHR:** wenn die Elektropumpe bei Temperaturen unter 0°C längere Zeit nicht betrieben wird, muß sichergestellt werden, dass kein Restwasser vorhanden ist, das gefrieren und folglich die Komponenten der Pumpe beschädigen könnte.
- Wenn die Elektropumpe mit Substanzen eingesetzt wurde, die zum Ablagern neigen, muß sie nach dem Gebrauch mit einem kräftigen Wasserstrahl durchgespült werden, damit derlei Ablagerungen oder Verkrustungen entfernt werden, die sonst die Leistungen der Elektropumpe beeinträchtigen könnten.

## 11 WARTUNG UND REINIGUNG

Unter normalen Betriebsbedingungen erfordert die Elektropumpe, dank der geschmierten mechanischen Dichtung in Ölkammer und den dauergeschmierten Kugellagern, keinerlei Wartung.

**Die Elektropumpe darf ausschließlich von Fachpersonal demontiert werden, das über die von den einschlägigen Nomen geforderten technischen Kenntnisse verfügt.** Alle Reparatur- und Wartungsarbeiten dürfen in jedem Fall erst ausgeführt werden, nachdem die Pumpe vom



Versorgungsnetz getrennt wurde und man sich vergewissert hat, dass sie nicht plötzlich in Betrieb gehen kann. Während der Demontage besonders auf scharfkantige Körper achten, die Verletzungen verursachen könnten. Der Fuß der Elektropumpe verfügt über Ansaugungsschlitze. Es ist ratsam, hin und wieder diese Schlitze zu reinigen, um einen Verlust der Leistungsfähigkeit zu vermeiden. Die beste Reinigung bekommt man durch einen Wasserstrahl. Sand und andere Schleifmittel verursachen einen vorzeitigen Verschleiß und eine Verminderung der Leistungen der Pumpe.



## **12 ÄNDERUNGEN UND ERSATZTEILE**

**Jede nicht ausdrücklich genehmigte Änderung enthebt den Hersteller von jeglicher Haftung.** Alle bei Reparaturen verwendeten Ersatzteile müssen Originalteile **ARVEN sein; für Kodes und Bezeichnungen siehe beigefügtes Blatt**. Alle eventuellen Zubehörteile müssen vom Hersteller genehmigt sein, damit die maximale Sicherheit der betreffenden Maschinen und Anlagen gewährleistet wird.

## **13 STORUNGSSUCHE UND ABHILFEN**

<b>STÖRUNGEN</b>	<b>KONTROLLEN (mögliche Ursachen)</b>	<b>ABHILFEN</b>
<b>1.</b> Der Motor läuft nicht an und erzeugt kein Geräusch.	<p><b>A.</b>Prüfen, ob der Motor unter Spannung steht und ob die Spannung dem Wert des Typenschildes entspricht</p> <p><b>B.</b>Die Sicherungen kontrollieren.</p> <p><b>C.</b>Der Schwimmerschalter gibt den Start nicht frei.</p> <p><b>D.</b>Die Antriebswelle dreht nicht.</p>	<p><b>B.</b> Durchgebrannte Sicherungen auswechseln.</p> <p><b>C.</b>Prüfen, ob der Schwimmer frei beweglich und leistungsfähig ist</p> <p><b>D.</b>Die Antriebswelle drehen, wie im Kapitel "Hinweise" (Absatz 6.3.) beschrieben</p>
<b>2.</b> Die Elektropumpe fördert nicht.	<p><b>A</b> Der Saugfilter oder die Leitungen sind verstopft.</p> <p><b>B.</b> Die Läufer sind verschlissen oder verstopft</p> <p><b>C.</b>Der Flüssigkeitsstand ist zu niedrig. Beim Anlassen muß der Wasserstand bis über den Filter reichen.</p> <p><b>D.</b>Die geforderte Förderhöhe überschreitet die Merkmale der Elektropumpe</p>	<p><b>A.</b> Verstopfungen beseitigen, wie im Kapitel "Hinweise" (Absatz 6.4.) beschrieben.</p> <p><b>B.</b> Läufer ersetzen oder Verstopfung beseitigen.</p> <p><b>C.</b> Die Länge des Schwimmerschalter-Kabels regulieren (Siehe Kapitel Anlassen - Absatz 9.2.)</p>
<b>3.</b> Die Elektropumpe hält nicht an.	<p><b>A.</b>Der Schwimmer unterbricht den Betrieb der Elektropumpe nicht.</p>	<p><b>A.</b> Prüfen, ob der Schwimmer frei beweglich und leistungsfähig ist.</p>

STÖRUNGEN	KONTROLLEN (mögliche Ursachen)	ABHILFEN
<p>4. Die Fördermenge ist unzureichend.</p>	<p><b>A.</b> Kontrollieren, ob der Saugfilter teilweise verstopft ist.</p> <p><b>B.</b> Kontrollieren, ob die Läufer oder das Auslaßrohr teilweise verstopft oder verkrustet sind.</p> <p><b>C.</b> Kontrollieren, ob das Rückschlagventil (falls vorgesehen) teilweise verstopft ist</p> <p><b>D.</b> Bei den Drehstromversionen die Drehrichtung kontrollieren (Siehe Kapitel Elektroanschluß Absatz 8.4.).</p>	<p><b>A.</b> Eventuelle Verstopfungen beseitigen wie im Kapitel "hinweise" (Absatz 6.4) beschrieben</p> <p><b>B.</b> Eventuelle Verstopfungen beseitigen</p> <p><b>C.</b> Die einwandfreie Funktion des Ventils kontrollieren und eventuell ersetzen.</p> <p><b>D.</b> Die zwei Phasen der Versorgungskabel untereinander vertauschen..</p>
<p>5. Der Wärme- und Überspannungsschutz hält die Elektropumpe an.</p>	<p><b>A.</b> Sicherstellen, dass die zu pumpende Flüssigkeit nicht zu dickflüssig ist, da dies die Überhitzung des Motors verursachen würde.</p> <p><b>B.</b> Sicherstellen, dass die Wassertemperatur nicht zu hoch ist (siehe Temperaturbereich der Flüssigkeit).</p> <p><b>C.</b> Die Elektropumpe ist teilweise durch Verunreinigungen blockiert</p> <p><b>D.</b> Die Elektropumpe ist mechanisch blockiert.</p>	<p><b>B.</b> Die Temperatur der Flüssigkeit reduzieren. Warten bis der Thermoschutzschalter wieder anspricht, (c.a. 20 Min.).</p> <p><b>C.</b> Die Elektropumpe gründlich reinigen.</p> <p><b>D.</b> Kontrollieren, ob bewegliche und starre Teile aneinander reiben; den Verschleißzustand der Lager kontrollieren (den Lieferanten hinzuziehen)</p>



**GEBRAUCHTE GERÄTE NICHT MIT DEM NORMALEN HAUSHALTSABFALL ENTSORGEN.**

Die Verpackung, die Maschine sowie die Zubehörteile bestehen aus wieder verwertbaren Materialien; folglich müssen sie auf angemessene Weise, an geeigneten Müllentsorgungsstellen unter Beachtung der geltenden Vorschriften entsorgt werden.



## 14 TECHNISCHE DATEN

TECHNISCHE DATEN	MIZAR/LOWER/ VERTICAL 30 1~ Phase	MIZAR 60 1~ Phase 3 ~ Phases	MIZAR 60 VOX 1~ Phase 3 ~ Phases
Stromanschluß	220-230 V/50 Hz	220-230 V/50 Hz 380-400 V/50 Hz	220-230 V/50 Hz 380-400 V/50 Hz
Leistung P1 (Kw)	0,5	0.7 0.7	0.6 0,6
Stromaufnahme (A)	2,2	3,0 1.4	2.8 1.3
Förderhöhe max(mt)	8	10	7,5
Fördemenge max. (l/min)	150	175	175
Fördertemperatur max (°C)	35°	35°	35°
Waagr. Mindestansaugniveau (mm)	60	60	60
Tauchtiefe max (mt)	5	5	5
Anzahl Läufer	1	1	1
Elektrokabel (mt)	5 - 10	5 - 10	5 - 10
Ansaugung Fremdk. bis zu ø... (mm)	10	10	20
Gewin. Druckleitungs-anchluß <b>DNM</b>	1 1/4"	1 1/4"	1 1/4"
Pumpenabmessungen <b>BxD</b> (mm)	154 x 249	154 x 249	154 x 282
Verpackungs. <b>LxMxN</b> (mm)	220 x 190 x 330	220 x 190 x 330	220 x 190 x 330
Gewicht (Kg)	5,5	6,2	6,5

-Die erwähnten Daten und technischen Eigenschaften sind nicht bindend. Arven behält sich das Recht vor, jegliche Änderung ohne jegliche Vorankündigung vorzunehmen. Deshalb sind Gewichte, Maße, Leistungen und sonstige Angaben nicht bindend sondern allgemeine Angaben.

<b>TECHNISCE DATEN</b>	<b>REGAL 80</b> 1~ Phase 3 ~ Phases	<b>REGAL 100</b> 1~ Phase 3 ~ Phases	<b>REGAL 150</b> 1~ Phase 3 ~ Phases
Stromanschluß	220-230 V/50 Hz 380-400 V/50 Hz	220-230 V/50 Hz 380-400 V/50 Hz	220-230 V/50 Hz 380-400 V/50 Hz
Leistung P1 (Kw)	1.1 0.9	1.5 1,3	2,2 2
Stromaufnahme (A)	4,5 2,1	6,5 2,2	10,6 3,3
Fördehöhe max(mt)	11,5	14,5	16,5
Fördemenge max. (l/min)	250	300	450
Fördertemperatur max (°C)	35°	35°	35°
Waagr. Mindestansaugniveau (mm)	35	35	35
Tauchtiefe max (mt)	5	5	5
Anzahl Läufer	1	1	1
Elektrokabel (mt)	5-10	5-10	5-10
Ansaugung Fremdk. bis zu ø... (mm)	10	10	10
Gewin. Druckleitungs-anchluß <b>DNM</b>	1" 1/2	1" 1/2	2"
Pumpenabmessungen <b>BxD</b> (mm)	212,4 x 290,2	212,4 x 290,2	212,4 x 326,7
Verpackungs. <b>LxMxN</b> (mm)	220 x 320 x 340	220 x 320 x 340	250 x 290 x 460
Gewicht (Kg)	9	11	18

-Die erwähnten Daten und technischen Eigenschaften sind nicht bindend. Arven behält sich das Recht vor, jegliche Änderung ohne jegliche Vorankündigung vorzunehmen. Deshalb sind Gewichte, Maße, Leistungen und sonstige Angaben nicht bindend sondern allgemeine Angaben.

<b>TECHNISCE DATEN</b>	<b>REGAL 100 VOX</b> 1~ Phase 3 ~ Phases	<b>REGAL 150 VOX</b> 1~ Phase 3 ~ Phases	<b>REGAL 200 VOX</b> 1~ Phase 3 ~ Phases
Stromanschluß	220-230 V/50 Hz 380-400 V/50 Hz	220-230 V/50 Hz 380-400 V/50 Hz	--- 380-400 V/50 Hz
Leistung P1 (Kw)	1,5 1,5	2,2 2	--- 2,2
Stromaufnahme (A)	6,8 2,4	9 3,3	--- 3,8
Fördehöhe max(mt)	10,5	12,5	14
Fördemenge max. (l/min)	350	400	450
Fördertemperatur max (°C)	35°	35°	35°
Waagr. Mindestansaugniveau (mm)	35	35	35
Tauchtiefe max (mt)	5	5	5
Anzahl Läufer	1	1	1
Elektrokabel (mt)	5-10	5-10	5-10
Ansaugung Fremdk. bis zu ø... (mm)	30	30	30
Gewin. Druckleitungs-anschluß <b>DNM</b>	1 1/2"	2"	2"
Pumpenabmessungen <b>BxD</b> (mm)	204 x 344,2	204 x 384,7	204 x 384,7
Verpackungs. <b>LxMxN</b> (mm)	260 x 320 x 480	260 x 380 x 480	260 x 320 x 480
Gewicht (Kg)	13	20	21

-Die erwähnten Daten und technischen Eigenschaften sind nicht bindend. Arven behält sich das Recht vor, jegliche Änderung ohne jegliche Vorankündigung vorzunehmen. Deshalb sind Gewichte, Maße, Leistungen und sonstige Angaben nicht bindend sondern allgemeine Angaben.

<b>TECHNISCE DATEN</b>	<b>SPRING 30</b> 1~ Phase 3 ~ Phases	<b>SPRING 60</b> 1~ Phase 3 ~ Phases
Stromanschluß	220-230 V/50 Hz ---	220-230 V/50 Hz 380-400 V/50 Hz
Leistung P1 (Kw)	0,5 ---	0,7 0,7
Stromaufnahme (A)	2,2 ---	3 3,14
Fördehöhe max(mt)	8	10
Fördemenge max. (l/min)	150	175
Fördertemperatur max (°C)	35°	35°
Waagr. Mindestansaugniveau (mm)	136	136
Tauchtiefe max (mt)	5	5
Anzahl Läufer	1	1
Elektrokabel (mt)	5-10	5-10
Ansaugung Fremdk. bis zu ø... (mm)	sauber	sauber
Gewin. Druckleitungs-anschluß <b>DNM</b>	1 1/4"	1 1/4"
Pumpenabmessungen <b>BxD</b> (mm)	154 x 342	154 x 342
Verpackungs. <b>LxMxN</b> (mm)	190 x 230 x 410	190 x 230 x 410
Gewicht (Kg)	5,5	6,2 6,5

-Die erwähnten Daten und technischen Eigenschaften sind nicht bindend. Arven behält sich das Recht vor, jegliche Änderung ohne jegliche Vorankündigung vorzunehmen. Deshalb sind Gewichte, Maße, Leistungen und sonstige Angaben nicht bindend sondern allgemeine Angaben.

<b>TECHNISCE DATEN</b>	<b>SPRING 80</b> 1~ Phase 3 ~ Phases	<b>SPRING 100</b> 1~ Phase 3 ~ Phases	<b>SPRING 150</b> 1~ Phase 3 ~ Phases
Stromanschub	220-230 V/50 Hz 380-400 V/50 Hz	220-230 V/50 Hz 380-400 V/50 Hz	220-230 V/50 Hz 380-400 V/50 Hz
Leistung P1 (Kw)	1.1 0,9	1,5 1,3	2 1,8
Stromaufnahme (A)	4,5 2,1	6,5 2,2	10,6 3,3
Fördehöhe max(mt)	11,5	14,5	16,5
Fördemenge max. (l/min)	250	300	400
Fördertemperatur max (°C)	35°	35°	35°
Waagr. Mindestansaugniveau (mm)	160	160	160
Tauchtiefe max (mt)	5	5	5
Anzahl Läufer	1	1	1
Elektrokabel (mt)	5-10	5-10	5-10
Ansaugung Fremdk. bis zu ø... (mm)	sauber	sauber	sauber
Gewin. Druckleitungs-anschluß <b>DNM</b>	1 1/2"	1 1/2"	2"
Pumpenabmessungen <b>BxD</b> (mm)	212,4 x 400	212,4 x 400	212,4 x 440,2
Verpackungs. <b>LxMxN</b> (mm)	260 x 300 x 530	260 x 300 x 530	260 x 300 x 530
Gewicht (Kg)	9	11	18

-Die erwähnten Daten und technischen Eigenschaften sind nicht bindend. Arven behält sich das Recht vor, jegliche Änderung ohne jegliche Vorankündigung vorzunehmen. Deshalb sind Gewichte, Maße, Leistungen und sonstige Angaben nicht bindend sondern allgemeine Angaben.

<b>TECHNISCE DATEN</b>	<b>DUMPER 70</b> 1~ Phase 3 ~ Phases	<b>DUMPER 80</b> 1~ Phase 3 ~ Phases	<b>DUMPER 100</b> 1~ Phase 3 ~ Phases	<b>DUMPER 140</b> 1~ Phase 3 ~ Phases
Stromanschluß	220-230 V/50 Hz ---	220-230 V/50 Hz 380-400 V/50 Hz	220-230 V/50 Hz 380-400 V/50 Hz	220-230 V/50 Hz 380-400 V/50 Hz
Leistung P1 (Kw)	0,9 ---	1,1 1,0	1,3 1,1	2 1,7
Stromaufnahme (A)	4,5 ---	4,5 2,1	6,5 2,6	9 3
Fördehöhe max(mt)	10,5	11,5	15	19,5
Fördemenge max. (l/min)	200	250	300	400
Fördertemperatur max (°C)	35°	35°	35°	35°
Waagr. Mindestansaugniveau (mm)	40	40	40	40
Tauchtiefe max (mt)	5	5	5	5
Anzahl Läufer	1	1	4	6
Elektrokabel (mt)	5-10	5-10	5-10	5-10
Ansaugung Fremdk. bis zu ø... (mm)	8	8	8	8
Gewin. Druckleitungs-anschluß <b>DNM</b>	1 1/2"	1 1/2"	1 1/2"	1 1/2"
Pumpenabmessungen <b>BxD</b> (mm)	142 x 300	142 x 300	142 x 300	142 x 344
Verpackungs. <b>LxMxN</b> (mm)	190 x 220 x 320	190 x 220 x 320	190 x 220 x 320	190 x 320 x 340
Gewicht (Kg)	13	13	13,5	18,5

-Die erwähnten Daten und technischen Eigenschaften sind nicht bindend. Arven behält sich das Recht vor, jegliche Änderung ohne jegliche Vorankündigung vorzunehmen. Deshalb sind Gewichte, Maße, Leistungen und sonstige Angaben nicht bindend sondern allgemeine Angaben.

<b>TECHNISCE DATEN</b>	<b>DUMPER 150</b> 1~ Phase 3 ~ Phases	<b>DUMPER 200</b> 1~ Phase 3 ~ Phases	<b>DUMPER 300</b> 1~ Phase 3 ~ Phases
Stromanschluß	220-230 V/50 Hz 380-400 V/50 Hz	220-230 V/50 Hz 380-400 V/50 Hz	--- 380-400 V/50 Hz
Leistung P1 (Kw)	2,7 2,5	2,9 2,7	--- 3,4
Stromaufnahme (A)	11 4,5	12,5 5	--- 6
Förderhöhe max(mt)	21	23	26,5
Fördemenge max. (l/min)	350	400	500
Fördertemperatur max (°C)	35°	35°	35°
Waagr. Mindestansaugniveau (mm)	40	40	40
Tauchtiefe max (mt)	5	5	5
Anzahl Läufer	1	1	1
Elektrokabel (mt)	5-10	5-10	5-10
Ansaugung Fremdk. bis zu ø... (mm)	8	8	8
Gewin. Druckleitungs-anschluß <b>DNM</b>	2"	2"	2"
Pumpenabmessungen <b>BxD</b> (mm)	190 x 378	190 x 378	190 x 378
Verpackungs. <b>LxMxN</b> (mm)	260 x 300 x 530	260 x 300 x 530	260 x 300 x 530
Gewicht (Kg)	26,5	28,5	29,5

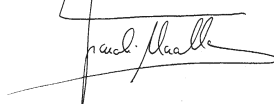
-Die erwähnten Daten und technischen Eigenschaften sind nicht bindend. Arven behält sich das Recht vor, jegliche Änderung ohne jegliche Vorankündigung vorzunehmen. Deshalb sind Gewichte, Maße, Leistungen und sonstige Angaben nicht bindend sondern allgemeine Angaben.

## **DÈCLARATION DE CONFORMITÈ ÈMISE DANS DONNÈE 20 NOVEMBRE 2013**

La société **ARVEN s.r.l.** - via Artigiani, n°10 - 25030 **MACLODIO (BS) - ITALY**, sous sa propre responsabilité exclusive, déclare que les pompes **MIZAR, LOWER, VERTICAL, REGAL, SPRING & DUMPER** sont conformes aux directives suivantes:

- Directive concernant la Compatibilité électromagnétique **2004/108/CE** et modifications ultérieures.
- Directive Basse tension **2006/95/CE** et modifications ultérieures.
- Directive Machines **2006/42/CE** et modifications ultérieures.
- Directive **ROHS 2002/95/CE** pour la restriction de l'utilisation de substances dangereuses dans les appareils électriques et électroniques..

Marcello Grazioli  
Technical & Quality Dept.  
ARVEN s.r.l.





<b>1</b>	<b>GÉNÉRALITÉS'</b>	<b>58</b>
<b>2</b>	<b>APPLICATIONS</b>	<b>58</b>
<b>3</b>	<b>LIQUIDES POMPÉS</b>	<b>58</b>
<b>4</b>	<b>DONNÉES TECHNIQUES ET LIMITES D'UTILISATION</b>	<b>58</b>
<b>5</b>	<b>GESTION</b>	<b>59</b>
5.1	Stockage	
5.2	Transport	
<b>6</b>	<b>AVERTISSEMENTS</b>	<b>59 - 60</b>
6.1	Personnel spécialisé	
6.2	Securité	
6.3	Contrôle rotation arbre moteur	
6.4	Nettoyage de la crèpine	
6.5	Responsabilités	
<b>7</b>	<b>INSTALLATION</b>	<b>61 - 62</b>
7.1	Site d'installation	
7.2	Conditions de travail	
7.3	Raccordement hydraulique	
<b>8</b>	<b>BRANCHEMENT ÉLECTRIQUE : (8.1 - 8.2 - 8.3)</b>	<b>62 - 63</b>
8.4	Contrôle du sens de rotation pour moteurs triphasés	
<b>9</b>	<b>MISE EN SERVICE: (9.1)</b>	<b>63 - 64</b>
9.2	Réglage de l'interrupteur à flotteur	
<b>10</b>	<b>PRÉCAUTIONS</b>	<b>64</b>
<b>11</b>	<b>MAINTENANCE ET NETTOYAGE</b>	<b>64 - 65</b>
<b>12</b>	<b>MODIFICATIONS ET PIÈCES DE RECHANGE</b>	<b>65</b>
<b>13</b>	<b>IDENTIFICATION DES INCONVÉNIENTS ET REMÈDES</b>	<b>65 - 66</b>
<b>14</b>	<b>CARACTERISTIQUES TECHNIQUES</b>	<b>67 - 73</b>

## **1 GÉNÉRALITÉS**

**Avant de procéder à l'installation, lire attentivement cette documentation. .**

L'installation et le fonctionnement devront être conformes aux normes de sécurité du pays d'installation du produit. Toute l'opération devra être exécutée dans les règles de l'art.

Le non-respect des normes de sécurité, en plus de créer un danger pour les personnes et d'endommager les appareils, fera perdre tout droit d'intervention sous garantie.

**Conserver avec soin ce manuel pour toute consultation ultérieure même après la première installation.**

## **2 APPLICATIONS**

Ces électropompes (**MIZAR, REGAL, SPRING & DUMPER**) sont utilisées dans les installations de relevage d'eaux claires à partir de forages, réservoirs de première récolte ou citernes, cours d'eau, particulièrement adaptées aux chantiers (**seulement REGAL PROFESSIONAL & DUMPER**), svidage des caves (caves, garages, sous-sols), svidage des piscines, la petite agriculture, l'irrigation par aspersion de jardins et potagers.

L'électropompe, particulièrement silencieuse, installée à l'intérieur de forages ou de cuves, évite tous les problèmes liés à l'aspiration et au désamorçage.

L'électropompe peut être munie d'interrupteur à flotteur pour l'extinction automatique éventuelle en cas de niveau d'eau insuffisant.

**Ces pompes ne peuvent pas être utilisées dans les piscines, les étangs, les bassins, avec des personnes dans l'eau, ou pour le pompage d'hydrocarbures (essence, gasoil, huiles combustibles, solvants, etc.) conformément aux normes de prévention des accidents en vigueur.**

**N.B. :** Le liquide contenu dans l'électropompe, pour lubrifier le dispositif d'étanchéité, n'est pas toxique mais peut altérer les caractéristiques de l'eau (en cas d'eau pure) en cas de fuites dans le dispositif d'étanchéité.

## **3 LIQUIDES POMPÉS**

La machine été conçue et construite pour pomper de l'eau dépourvue de substances explosives et de particules solides ou de fibres, de densité égale à 1Kg/dm<sup>3</sup>, avec viscosité cinématique égale à 1mm<sup>2</sup>/s et des liquides dépourvus d'agressivité chimique.

## **4 CARACTÉRISTIQUES TECHNIQUES ET LIMITES D'UTILISATION**

- **Tension d'alimentation:** voir plaquette des données électriques
- **Puissance absorbée:** voir plaquette des données électriques
- **Pression maximum de service:** 2,6 Bars
- **Liquide pompé:** liquide (MIZAR), eaux sales, légèrement sableuses (REGAL)
- **Indice de protection du moteur:** IP 68
- **Classe de protection:** F
- **Plage de température du liquide:** **MIZAR, REGAL & SPRING:** de 0°C à +35°C  
**DUMPER:** de 0°C à 25°C part. immergée, de 25°C à 35°C comp. immergée pour 5 mètres
- **Immersion maximum:** 5 mètres
- **Température de stockage:** de 10°C à 40°C
- **Niveau sonore:** le niveau sonore est dans les limites prévues par la Directive CE 89/392/CEE et modifications successives.  $\leq 70$  dB
- **Construction des moteurs:** selon normes CEI 2-3 - CE161-69 (EN 60335-2-41)

## **5 GESTION**

### **5.1. STOCKAGE**

Toutes les électropompes doivent être stockées dans un endroit couvert, sec et avec une humidité de l'air constante si possible, sans vibrations et non poussiéreux. Elles sont fournies dans leur emballage d'origine dans lequel elles doivent rester jusqu'au moment de l'installation.

### **5.2. TRANSPORT**

Éviter de soumettre les produits à des chocs inutiles et à des collisions..



**Les électropompes ne doivent jamais être transportées et soulevées en utilisant le câble d'alimentation**

## **6 AVERTISSEMENTS**

### **6.1. PERSONNEL SPÉCIALISÉ**



**Il est conseillé de confier l'installation au personnel spécialisé et qualifié, possédant les caractéristiques techniques requises par les normes spécifiques du secteur.**

Par **personnel qualifié**, on désigne les personnes qui de par leur formation, leur expérience, leur instruction et leur connaissance des normes, des prescriptions, des mesures de prévention des accidents et des conditions de service, ont été autorisées par le responsable de la sécurité de l'installation à effectuer n'importe quelle activité nécessaire et durant celle-ci, sont en mesure de connaître et d'éviter tout risque. (Définition pour le personnel technique IEC 364).

### **6.2. SÉCURITÉ**

- L'utilisation est autorisée seulement si l'installation électrique possède les caractéristiques de sécurité requises par les Normes en vigueur dans le pays d'installation du produit (pour l'Italie CEI 64/2).
- Il ne faut jamais laisser fonctionner à sec l'électropompe.
- L'électropompe ne peut pas être utilisée dans des piscines, étangs, bassins en présence de personnes.
- L'électropompe est munie d'un crochet (optionnel) auquel attacher une corde pour descendre la pompe dans le lieu de travail.

**Il ne faut jamais transporter, soulever ou faire fonctionner les électropompes suspendues par le câble d'alimentation.**

Faire appel au personnel qualifié pour toutes les éventuelles réparations électriques puisqu'en cas d'erreur elles pourraient provoquer des dommages et/ou des accidents.

### **6.3. CONTRÔLE ROTATION ARBRE MOTEUR**

Si, lors de l'actionnement de l'interrupteur et/ou flotteur, le moteur ne fonctionne pas et l'arbre ne tourne pas, il faudra contrôler que les parties en mouvement tournent librement. Pour cela faire:

- Déconnecter complètement l'électropompe du réseau électrique.
- Positionner l'électropompe à l'horizontale.
- Enlever la grille en le diffuseur a l'aide d'une clé de serrage à griffe de 13 (10 pour seulement REGAL 30), agir sur l'écrou auto-taroudant, et tourner l'arbre moteur dans le sens des aiguilles d'une montre.
- Remonter la grille et le convoyeur et installer l'électropompe ainsi comme indiqué dans le chapitre 7.

#### **6.4. NETTOYAGE DE LA CRÈPINE (SPRING)**

Pour le nettoyage de la crépine procéder de la manière suivante:

- Débrancher l'électropompe de l'alimentation secteur.
- Positionner l'électropompe à l'horizontale.
- Enlever la grille.
- Nettoyer la crépine à son intérieur et éliminer toutes les particules précédemment aspirées.
- Contrôler que des corps étrangers n'obstruent pas les différentes fentes de la crépine.
- Remonter la grille et installer l'électropompe ainsi comme indiqué dans le chapitre 7.

#### **6.5 RESPONSABILITÉS**

**Le constructeur n'est aucunement responsable du mauvais fonctionnement des électropompes ou d'éventuels dommages provoqués par les pompes si celles-ci sont manipulées, modifiées et/ou utilisées hors des limites de travail conseillées ou sans respecter les autres dispositions contenues dans ce manuel.**

**Il décline en outre toute responsabilité pour les éventuelles inexactitudes contenues dans ce manuel d'instructions si elles sont dues à des erreurs d'impression ou de transcription. Il se réserve le droit d'apporter aux produits les modifications qu'il estimera nécessaires ou utiles, sans en compromettre les caractéristiques essentielles.**

## 7 INSTALLATION

### 7.1 SITE D'INSTALLATION

- Avant d'immerger l'électropompe dans le puisard ou le réservoir, s'assurer qu'il n'y a pas de sable ou des sédiments solides.
- En présence de sédiments, nettoyer avec soin le puisard destiné à accueillir la pompe.
- Maintenir l'électropompe à au moins 1 mètre du fond de manière que les dépôts qui se formeront après l'installation ne soient pas aspirés.
- Éliminer périodiquement les sédiments.
- Il est très important que le niveau de l'eau ne descend jamais au-dessous du corps de l'électropompe proprement dite.

### 7.2 CONDITIONS DE TRAVAIL

- Température de l'eau: de 0°C à +35°C.
- Corps pompe toujours complètement immergé.
- L'électropompe ne peut pas fonctionner à sec.
- Installation en position verticale ou horizontale.
- Puisard protégé du risque de gel.
- Profondeur maximum d'immersion 5 mt. (sous le niveau de l'eau).

### 7.3 RACCORDEMENT HYDRAULIQUE

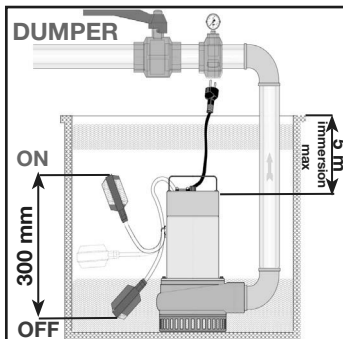
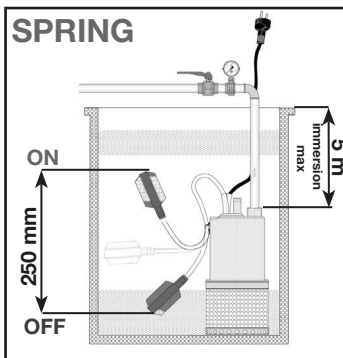
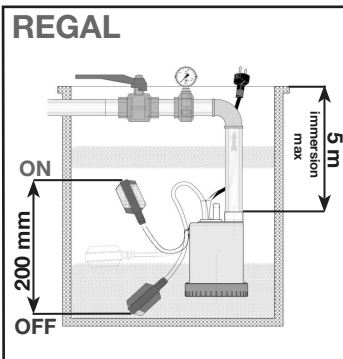
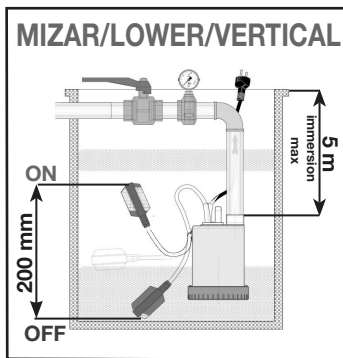
- Le raccordement hydraulique de l'électropompe peut être effectué avec des éléments en fer ou en matière plastique, aussi bien rigides que flexibles.
- Éviter tout type d'étranglement du tuyau de sortie.
- Il est conseillé d'utiliser des tuyauteries ayant un diamètre interne au moins égal à celui de l'orifice de refoulement pour éviter la diminution des performances de l'électropompe et la possibilité d'obstructions.
- Pour la version munie d'interrupteur à flotteur, s'assurer que ce dernier puisse bouger librement (voir Paragraphe 9.2. ("**REGLAGE DE L'INTERRUPTEUR A FLOTTEUR**")). Le puisard doit toujours être dimensionné en fonction de la quantité d'eau à l'arrivée et du débit de l'électropompe, de manière à ne pas soumettre le moteur à des démarrages excessifs.
- Pour la descente de l'électropompe, utiliser toujours unecorde ou une chaîne préalablement fixée au crochet (optionnel) supérieur de l'électropompe proprement dite.

### NE JAMAIS UTILISER LE CÂBLE D'ALIMENTATION POUR SOULEVER L'ÉLECTROPOMPE.

- En cas d'utilisation dans des forages profonds, il est conseillé de fixer le câble d'alimentation au tuyau de refoulement avec des colliers de serrage, tous les deux trois mètres.

### INSTRUCTIONS POUR UN EMPLOI EN SÉCURITÉ:

- L'utilisation de l'appareil n'est pas autorisée pour des personnes (y compris les enfants) avec des capacités physiques, sensorielles ou mentales réduites, ou dépourvues d'une expérience ou d'une connaissance adéquate, à moins qu'elles n'aient reçu une supervision ou des instructions appropriées.
- Les enfants doivent être surveillés pour empêcher qu'ils puissent jouer avec l'appareil.
- La pompe doit être alimentée à l'aide d'un dispositif de courant résiduel (RCD) ayant un courant de service résiduel nominal  $\leq 30$  Ma.





Attention! La pompe ne devra pas fonctionner à sec. La pompe devra être complètement plon-  
gée dans le fluide. Eviter tout phénomène de prise d'air pendant de longues périodes de tem-  
ps.



La longueur du câble d'alimentation présent sur l'électropompe limite la profondeur maximum  
d'immersion dans l'utilisation de l'électropompe proprement dite.

## **8 BRANCHEMENT ELECTRIQUE**

### **ATTENTION! RESPECTER TOUJOURS LES NORMES DE SECURITE !**



**8.1 L'installation électrique doit être faite par un électricien expérimenté et autorisé qui s'en assume toutes les responsabilités.**

**8.2. S'assurer que la tension secteur correspond à celle de la plaque du moteur à alimenter et qu' il est possible **D'EXÉCUTER UNE MISE À LA TERRE EFFICACE.****

**8.3. L'électropompe est munie d'un câble électrique tant pour la version monophasée que pour la version triphasée. Les éventuels dommages au câble d' alimentation exigent son remplacement et non sa réparation.**

- Il est recommandé de consacrer une ligne électrique spécifique pour le branchement de l'électropompe.
- Installer en amont de l'électropompe un interrupteur différentiel magnétothermique de sensibilité adéquate.
- Couper la tension en amont de l'installation avant d'effectuer le branchement électrique.
- Les moteurs monophasés sont munis de protection thermo-ampéremétrique incorporée et peuvent être connectés directement au secteur.

**N.B. Si le moteur est surchargé, il s'arrête automatiquement. Une fois refroidi, il repart automatiquement sans aucune intervention manuelle.**

- Les électropompes triphasées doivent être protégées par des coupe-circuit calibrés suivant les données de la plaque de l'électropompe à installer.
- Raccorder le câble de l'électropompe au tableau électrique en veillant à la correspondance suivante:

### **MONOPHASES**

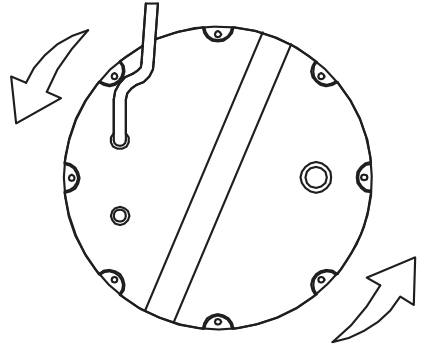
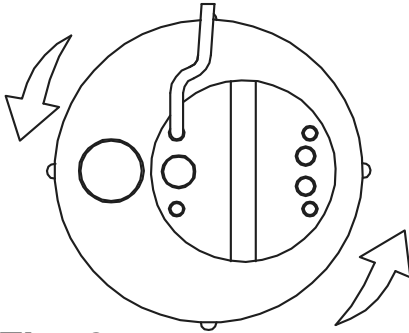
<b>Jaune-vert</b>	→	
<b>Brun</b>	→	<b>LI</b>
<b>Bleu</b>	→	<b>N</b>

- Avant d'effectuer l'essai de mise en marche, vérifier le niveau d'eau dans le puits.

## 8.4 CONTRÔLE DU SENS DE ROTATION (pour moteurs triphasés)

### MIZAR & REGAL

### SPRING & DUMPER



**Fig. 2**

### **ATTENTION! RESPECTER TOUJOURS LES NORMES DE SECURITE !**

Contrôle le sens de rotation chaque fois qu'on effectue une nouvelle installation.

Il faudra procéder de la façon suivante

1. Positionner l'électropompe sur une surface plane;
2. Mettre en marche l'électropompe et l'arrêter immédiatement;
3. Observer attentivement le contrecoup au démarrage, avec l'électropompe vue d'en haut. Si el sentido de rotación es correcto, el casquillo superior se moverá en sentido antihorario como indican las flechas en el dibujo (FIG 2).

S'il n'est pas possible de procéder de la façon décrite ci-dessus parce que l'électropompe est déjà installée, effectuer le contrôle de la façon suivante:

1. Mettre en marche l'électropompe et observer le débit d'eau.
2. Arrêter l'électropompe, couper la tension et inverser deux phases de la ligne d'alimentation.
3. Remettre en marche l'électropompe et contrôler de nouveau le débit d'eau.
4. Arrêter l'électropompe.

**Le sens de rotation correct sera celui auquel correspond le plus grand débit.**

## **9 MISE EN MARCHÉ**

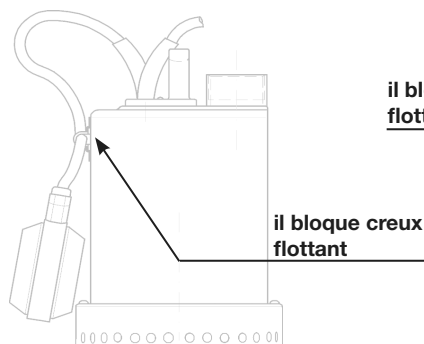
- 9.1** •Mettre en position I (ON) le disjoncteur en amont de l'électropompe et attendre que l'eau sorte du tuyau de refoulement.
- En cas d'anomalies de fonctionnement, débrancher l'électropompe de l'alimentation électrique en positionnant le disjoncteur sur 0 (OFF) et consulter le chapitre "**RECHERCHE ET SOLUTION DES INCONVÉNIENTS**" (chapitre 13).
  - La mise en marche et l'arrêt de l'électropompe peuvent être commandés:
    - Manuellement, à travers le disjoncteur en amont de l'installation.
    - Automatiquement pour les versions avec flotteur lorsque le niveau d'eau monte.

## 9.2. RÉGLAGE DE L'INTERRUPTEUR À FLOTTEUR

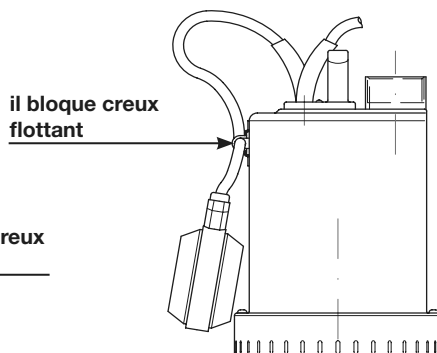
En allongeant ou en raccourcissant le segment de câble compris entre le flotteur et le point fixe (bloque-câble) on règle le niveau de déclenchement de l'électropompe.

**Vérifier que le niveau d'arrêt ne découvre pas la crépine.**

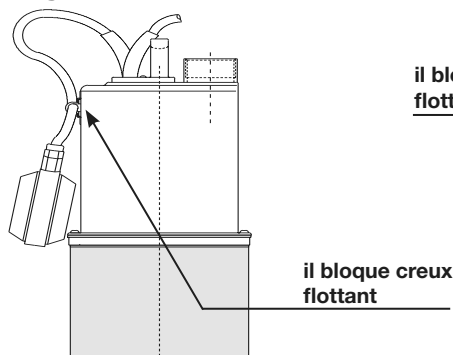
### MIZAR



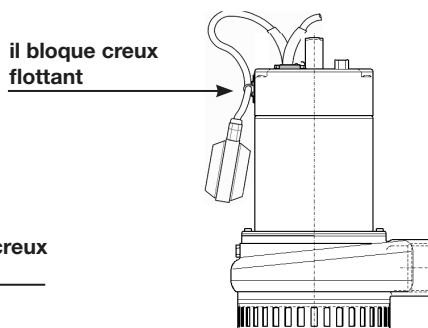
### REGAL



### SPRING



### DUMPER



## 10 PRECAUTIONS

- La crépine d'aspiration doit toujours être présente pendant le fonctionnement de l'électropompe.
- L'électropompe ne doit pas être soumise à plus de 15 démarrages/heure de manière à ne pas soumettre le moteur à des sollicitations thermiques excessives.

• **DANGER DE GEL** : Lorsque l'électropompe reste inactive à une température inférieure à 0°C, il faut s'assurer qu'il n'y reste pas de l'eau qui en gelant pourrait endommager les composants de l'électropompe.

• Si l'électropompe a été utilisée avec des substances qui tendent à se déposer, rincer, après utilisation avec un puissant jet d'eau de manière à éviter la formation de dépôts ou d'incrustations qui pourraient réduire les performances de l'électropompe.

## 11 MAINTENANCE ET NETTOYAGE

L'électropompe dans son fonctionnement normal, ne demande aucun type d'entretien, grâce à la garniture mécanique lubrifiée en chambre à huile et aux roulements lubrifiés à vie.

**L'électropompe ne peut être démontée que par le personnel spécialisé et qualifié, ayant toutes les caractéristiques requises par les normes spécifiques en la matière.**





En tous cas, toutes les interventions de réparation et d'entretien ne doivent être effectuées qu'après avoir débranché l'électropompe de l'alimentation secteur et avoir contrôlé qu'elle ne puisse se remettre en marche soudainement. Pendant le démontage, faire très attention aux corps tranchants qui peuvent provoquer des blessures. La base de pompe est munie de fentes d'aspiration. Il est conseillé, de nettoyer ces fentes de temps en temps afin d'éviter une perte d'efficacité. Nettoyer préférentiellement avec un jet d'eau. Le sable et les autres matériels abrasifs peuvent provoquer une usure précoce et une diminution des performances de la pompe.



## 12 MODIFICATIONS ET PIÈCES DE RECHANGE

**Toute modification non autorisée au préalable dégage le constructeur de toute responsabilité.** Toutes les pièces de rechange utilisées dans les réparations doivent être originales. **ARVEN. Pour les codes et les descriptions consulter la feuille jointe.** Tous les accessoires doivent être autorisés par le constructeur de manière à pouvoir garantir le maximum de sécurité des machines et des installations sur lesquelles les pompes peuvent être montées.

## 13 IDENTIFICATION DES INCONVÉNIENTS ET DES REMÈDES

INCONVÉNIENTS	VÉRIFICATIONS (causes possibles)	REMEDES
<p>1. Le moteur ne démarre pas et ne fait pas de bruit.</p>	<p><b>A.</b> Vérifier que le moteur est sous tension et que la tension correspond aux données de la plaque.</p> <p><b>B.</b> Vérifier les fusibles de protection.</p> <p><b>C.</b> L'interrupteur à flotteur ne permet pas le démarrage.</p> <p><b>D.</b> L'arbre ne tourne pas.</p>	<p><b>B.</b> S'ils sont grillés, les remplacer.</p> <p><b>C.</b> Vérifier que le flotteur bouge librement et qu'il fonctionne correctement.</p> <p><b>D.</b> Tourner l'arbre comme l'indique le chapitre Avertissements. (Paragraphe 6.3)</p>
<p>2. L'électropompe ne débite pas.</p>	<p><b>A.</b> La crépine d'aspiration ou les tuyaux sont bouchés.</p> <p><b>B.</b> Les roues sont usées ou bouchées.</p> <p><b>C.</b> Le niveau du liquide est trop bas. Au démarrage, le niveau de l'eau doit être supérieur à celui de la crépine.</p> <p><b>D.</b> La hauteur d'élévation requise est supérieure aux caractéristiques de l'électropompe.</p>	<p><b>A.</b> Éliminer les obstructions comme l'indique le chapitre Avertissements (Paragraphe 6.4.).</p> <p><b>B.</b> Remplacer les roues ou enlever l'obstruction.</p> <p><b>C.</b> Régler la longueur du câble de l'interrupteur à flotteur (Voir Chapitre démarrage - Paragraphe 9.2.)</p>
<p>3. L'électropompe ne s'arrête pas.</p>	<p><b>A.</b> Le flotteur n'interrompt pas le fonctionnement de l'électropompe.</p>	<p><b>A.</b> Vérifier que le flotteur bouge librement et qu'il fonctionne correctement.</p>

INCONVÉNIENTS	VÉRIFICATIONS (causes possibles)	REMÈDES
<p>4. Le débit est insuffisant.</p>	<p><b>A.</b> Vérifier que la crépine d'aspiration n'est pas partiellement bouchée.</p> <p><b>B.</b> Vérifier que les roues ou le tuyau de refoulement ne sont pas partiellement bouchés ou incrustés.</p> <p><b>C.</b> Vérifier que le clapet de retenue (s'il est prévu) n'est pas partiellement bouché.</p> <p><b>D.</b> Vérifier le sens de rotation dans les versions triphasées (Voir chapitre graphique 8.4.)</p>	<p><b>A.</b> Éliminer les éventuelles obstructions, comme l'indique le chapitre Avertissements (Paragraphe 6.4.).</p> <p><b>B.</b> Éliminer les obstructions.</p> <p><b>C.</b> Vérifier que le flotteur bouge librement et qu'il fonctionne correctement.</p> <p><b>D.</b> Inverser deux fils d'alimentation.</p>
<p>5. Le dispositif de protection thermo-ampérométrique arrête l'électropompe</p>	<p><b>A.</b> Vérifier que le liquide à pomper n'est pas trop dense car il causerait la surchauffe du moteur</p> <p><b>B.</b> Vérifier que la température de l'eau n'est pas trop élevée (voir plage de température du liquide).</p> <p><b>C.</b> L'électropompe est partiellement bloquée par des impuretés</p> <p><b>D.</b> L'électropompe est bloquée mécaniquement.</p>	<p><b>B.</b> Réduire la température du fluide. Attendre que la température du thermique baisse 20 min. environ.</p> <p><b>C.</b> Nettoyer soigneusement l'électropompe.</p> <p><b>D.</b> Contrôler l'existence éventuelle de frottement entre les parties mobiles et fixes; contrôler l'état d'usure des roulements (contacter le fournisseur).</p>



### NE PAS JETER LES APPAREILS USÉS AVEC LES ORDURES DOMESTIQUES

L'emballage, la machine et les accessoires sont produits avec des matériaux pouvant être recyclés; par conséquent, ils doivent être détruits de façon appropriée, dans des lieux de traitement spéciaux, en respectant les modalités prévues par les normes en vigueur dans ce domaine.

## 14 CARACTERISTIQUES TECHNIQUES

CARACTERISTIQUES TECHNIQUES	MIZAR/LOWER/ VERTICAL 30 1~ Phase	MIZAR 60 1~ Phase 3 ~ Phases	MIZAR 60 VOX 1~ Phase 3 ~ Phases
Connexion électrique	220-230 V/50 Hz	220-230 V/50 Hz 380-400 V/50 Hz	220-230 V/50 Hz 380-400 V/50 Hz
Puissance P1 (Kw)	0,5	0.7 0.7	0.6 0,6
Absorption courant (A)	2,2	3,0 1.4	2.8 1.3
Hauteur d'élévation max (mt)	8	10	7,5
Débit max. (l/min)	150	175	175
Températ. max liquide de pompe(°C)	35°	35°	35°
Niveau min. d'aspiration horizz. (mm)	60	60	60
Profondeur max. d' immersion (mt)	5	5	5
Nb. de roues	1	1	1
Câble électrique (mt)	5 - 10	5 - 10	5 - 10
Aspiration cor. étr. jusque'à ø... (mm)	10	10	20
Raccordement sortie <b>DNM</b>	1 1/4"	1 1/4"	1 1/4"
Dimensions de la pompe <b>BxD</b> (mm)	154 x 249	154 x 249	154 x 282
Dimensions d'embal. <b>LxMxN</b> (mm)	220 x 190 x 330	220 x 190 x 330	220 x 190 x 330
Poids (Kg)	5,5	6,2	6,5

Les données et les caractéristiques techniques fournies ne nous engagent pas. Arven se réserve le droit d'apporter toute modification sans aucun préavis. Pour cette raison les poids, les mesures, les performances et tout ce qui est indiqué ne sont pas contraignants, mais seulement indicatifs.

<b>CARACTERISTIQUES TECHNIQUES</b>	<b>REGAL 80 1~ Phase 3 ~ Phases</b>	<b>REGAL 100 1~ Phase 3 ~ Phases</b>	<b>REGAL 150 1~ Phase 3 ~ Phases</b>
Connexion électrique	220-230 V/50 Hz 380-400 V/50 Hz	220-230 V/50 Hz 380-400 V/50 Hz	220-230 V/50 Hz 380-400 V/50 Hz
Puissance P1 (Kw)	1.1 0.9	1.5 1,3	2,2 2
Absorption courant (A)	4,5 2,1	6,5 2,2	10,6 3,3
Hauteur d'élévation max (mt)	11,5	14,5	16,5
Débit max. (l/min)	250	300	450
Températ. max liquide de pompe(°C)	35°	35°	35°
Niveau min. d'aspiration horizz. (mm)	35	35	35
Profondeur max. d' immersion (mt)	5	5	5
Nb. de roues	1	1	1
Câble électrique (mt)	5-10	5-10	5-10
Aspiration cor. étr. jusque'à ø... (mm)	10	10	10
Raccordement sortie <b>DNM</b>	1" 1/2	1" 1/2	2"
Dimensions de la pompe <b>BxD</b> (mm)	212,4 x 290,2	212,4 x 290,2	212,4 x 326,7
Dimensions d'embal. <b>LxMxN</b> (mm)	220 x 320 x 340	220 x 320 x 340	250 x 290 x 460
Poids (Kg)	9	11	18

Les données et les caractéristiques techniques fournies ne nous engagent pas. Arven se réserve le droit d'apporter toute modification sans aucun préavis. Pour cette raison les poids, les mesures, les performances et tout ce qui est indiqué ne sont pas contraignants, mais seulement indicatifs.

<b>CARACTERISTIQUES TECHNIQUES</b>	<b>REGAL 100 VOX 1~ Phase 3 ~ Phases</b>	<b>REGAL 150 VOX 1~ Phase 3 ~ Phases</b>	<b>REGAL 200 VOX 1~ Phase 3 ~ Phases</b>
Connexion électrique	220-230 V/50 Hz 380-400 V/50 Hz	220-230 V/50 Hz 380-400 V/50 Hz	--- 380-400 V/50 Hz
Puissance P1 (Kw)	1,5 1,5	2,2 2	--- 2,2
Absorption courant (A)	6,8 2,4	9 3,3	--- 3,8
Hauteur d'élévation max (mt)	10,5	12,5	14
Débit max. (l/min)	350	400	450
Températ. max liquide de pompe(°C)	35°	35°	35°
Niveau min. d'aspiration horiz. (mm)	35	35	35
Profondeur max. d' immersion (mt)	5	5	5
Nb. de roues	1	1	1
Câble électrique (mt)	5-10	5-10	5-10
Aspiration cor. étr. jusque'à ø... (mm)	30	30	30
Raccordement sortie <b>DNM</b>	1 1/2"	2"	2"
Dimensions de la pompe <b>BxD</b> (mm)	204 x 344,2	204 x 384,7	204 x 384,7
Dimensions d'embal. <b>LxMxN</b> (mm)	260 x 320 x 480	260 x 380 x 480	260 x 320 x 480
Poids (Kg)	13	20	21

Les données et les caractéristiques techniques fournies ne nous engagent pas. Arven se réserve le droit d'apporter toute modification sans aucun préavis. Pour cette raison les poids, les mesures, les performances et tout ce qui est indiqué ne sont pas contraignants, mais seulement indicatifs.

<b>CARACTERISTIQUES TECHNIQUES</b>	<b>SPRING 30 1~ Phase 3 ~ Phases</b>	<b>SPRING 60 1~ Phase 3 ~ Phases</b>
Connexion électrique	220-230 V/50 Hz ---	220-230 V/50 Hz 380-400 V/50 Hz
Puissance P1 (Kw)	0.5 ---	0.7 0,7
Absorption courant (A)	2,2 ---	3 3,14
Hauteur d'élévation max (mt)	8	10
Débit max. (l/min)	150	175
Températ. max liquide de pompe(°C)	35°	35°
Niveau min. d'aspiration horizz. (mm)	136	136
Profondeur max. d' immersion (mt)	5	5
Nb. de roues	1	1
Câble électrique (mt)	5-10	5-10
Aspiration cor. étr. jusque'à ø... (mm)	nettoyé	nettoyé
Raccordement sortie <b>DNM</b>	1 1/4"	1 1/4"
Dimensions de la pompe <b>BxD</b> (mm)	154 x 342	154 x 342
Dimensions d'embal. <b>LxMxN</b> (mm)	190 x 230 x 410	190 x 230 x 410
Poids (Kg)	5,5	6,2 6,5

Les données et les caractéristiques techniques fournies ne nous engagent pas. Arven se réserve le droit d'apporter toute modification sans aucun préavis. Pour cette raison les poids, les mesures, les performances et tout ce qui est indiqué ne sont pas contraignants, mais seulement indicatifs.

<b>CARACTERISTIQUES TECHNIQUES</b>	<b>SPRING 80 1~ Phase 3 ~ Phases</b>	<b>SPRING 100 1~ Phase 3 ~ Phases</b>	<b>SPRING 150 1~ Phase 3 ~ Phases</b>
Connexion électrique	220-230 V/50 Hz 380-400 V/50 Hz	220-230 V/50 Hz 380-400 V/50 Hz	220-230 V/50 Hz 380-400 V/50 Hz
Puissance P1 (Kw)	1,1 0,9	1,5 1,3	2 1,8
Absorption courant (A)	4,5 2,1	6,5 2,2	10,6 3,3
Hauteur d'élévation max (mt)	11,5	14,5	16,5
Débit max. (l/min)	250	300	400
Températ. max liquide de pompe(°C)	35°	35°	35°
Niveau min. d'aspiration horizz. (mm)	160	160	160
Profondeur max. d' immersion (mt)	5	5	5
Nb. de roues	1	1	1
Câble électrique (mt)	5-10	5-10	5-10
Aspiration cor. étr. jusque'à ø... (mm)	nettoyé	nettoyé	nettoyé
Raccordement sortie <b>DNM</b>	1 1/2"	1 1/2"	2"
Dimensions de la pompe <b>BxD</b> (mm)	212,4 x 400	212,4 x 400	212,4 x 440,2
Dimensions d'embal. <b>LxMxN</b> (mm)	260 x 300 x 530	260 x 300 x 530	260 x 300 x 530
Poids (Kg)	9	11	18

Les données et les caractéristiques techniques fournies ne nous engagent pas. Arven se réserve le droit d'apporter toute modification sans aucun préavis. Pour cette raison les poids, les mesures, les performances et tout ce qui est indiqué ne sont pas contraignants, mais seulement indicatifs.

<b>CARACTERISTIQUES TECHNIQUES</b>	<b>DUMPER 70 1~ Phase 3 ~ Phases</b>	<b>DUMPER 80 1~ Phase 3 ~ Phases</b>	<b>DUMPER 100 1~ Phase 3 ~ Phases</b>	<b>DUMPER 140 1~ Phase 3 ~ Phases</b>
Connexion électrique	220-230 V/50 Hz ---	220-230 V/50 Hz 380-400 V/50 Hz	220-230 V/50 Hz 380-400 V/50 Hz	220-230 V/50 Hz 380-400 V/50 Hz
Puissance P1 (Kw)	0,9 ---	1,1 1,0	1,3 1,1	2 1,7
Absorption courant (A)	4,5 ---	4,5 2,1	6,5 2,6	9 3
Hauteur d'élévation max (mt)	10,5	11,5	15	19,5
Débit max. (l/min)	200	250	300	400
Températ. max liquide de pompe(°C)	35°	35°	35°	35°
Niveau min. d'aspiration horiz. (mm)	40	40	40	40
Profondeur max. d' immersion (mt)	5	5	5	5
Nb. de roues	1	1	4	6
Câble électrique (mt)	5-10	5-10	5-10	5-10
Aspiration cor. étr. jusque'à ø... (mm)	8	8	8	8
Raccordement sortie <b>DNM</b>	1 1/2"	1 1/2"	1 1/2"	1 1/2"
Dimensions de la pompe <b>BxD</b> (mm)	142 x 300	142 x 300	142 x 300	142 x 344
Dimensions d'embal. <b>LxMxN</b> (mm)	190 x 220 x 320	190 x 220 x 320	190 x 220 x 320	190 x 320 x 340
Poids (Kg)	13	13	13,5	18,5

Les données et les caractéristiques techniques fournies ne nous engagent pas. Arven se réserve le droit d'apporter toute modification sans aucun préavis. Pour cette raison les poids, les mesures, les performances et tout ce qui est indiqué ne sont pas contraignants, mais seulement indicatifs.




<b>CARACTERISTIQUES TECHNIQUES</b>	<b>DUMPER 150 1~ Phase 3 ~ Phases</b>	<b>DUMPER 200 1~ Phase 3 ~ Phases</b>	<b>DUMPER 300 1~ Phase 3 ~ Phases</b>
Connexion électrique	220-230 V/50 Hz 380-400 V/50 Hz	220-230 V/50 Hz 380-400 V/50 Hz	--- 380-400 V/50 Hz
Puissance P1 (Kw)	2,7 2,5	2.9 2.7	--- 3.4
Absorption courant (A)	11 4,5	12,5 5	--- 6
Hauteur d'élévation max (mt)	21	23	26,5
Débit max. (l/min)	350	400	500
Températ. max liquide de pompe(°C)	35°	35°	35°
Niveau min. d'aspiration horiz. (mm)	40	40	40
Profondeur max. d' immersion (mt)	5	5	5
Nb. de roues	1	1	1
Câble électrique (mt)	5-10	5-10	5-10
Aspiration cor. étr. jusque'à ø... (mm)	8	8	8
Raccordement sortie <b>DNM</b>	2"	2"	2"
Dimensions de la pompe <b>BxD</b> (mm)	190 x 378	190 x 378	190 x 378
Dimensions d'embal. <b>LxMxN</b> (mm)	260 x 300 x 530	260 x 300 x 530	260 x 300 x 530
Poids (Kg)	26,5	28,5	29,5

Les données et les caractéristiques techniques fournies ne nous engagent pas. Arven se réserve le droit d'apporter toute modification sans aucun préavis. Pour cette raison les poids, les mesures, les performances et tout ce qui est indiqué ne sont pas contraignants, mais seulement indicatifs.

**DECLARACION DE CONFORMIDAD  
EMITIDA EN DATO 20 DE NOVIEMBRE DE 2013**

La Empresa **ARVEN s.r.l.** - via Artigiani, n°10 - 25030 **MACLODIO (BS) - ITALY**, bajo su propia y exclusiva responsabilidad declara que los bombas **MIZAR, LOWER, VERTICAL, REGAL, SPRING & DUMPER** se ajustan a las directivas siguientes:

- Directiva relativa a la compatibilidad electromagnética **2004/108/CE** y modificaciones siguientes.
- Directiva Baja tensión **2006/95/CE** y modificaciones siuentes.
- Directiva Máquinas **2006/42/CE** y modificaciones siuentes.
- Directiva **ROHS 2002/95/CE** para la restricción del uso de determinadas sustancias peligrosas en los aparatos eléctricos y electrónicos.

Marcello Grazioli  
Technical & Quality Dept.  
ARVEN s.r.l.  


<b>1</b>	<b>GENERALIDADES</b>	<b>76</b>
<b>2</b>	<b>APLICACIONES</b>	<b>76</b>
<b>3</b>	<b>LIQUIDOS BOMBEADOS</b>	<b>76</b>
<b>4</b>	<b>DATOS TECNICOS Y LIMITACIONES DE USO</b>	<b>76</b>
<b>5</b>	<b>MANEJO</b>	<b>77</b>
5.1	Almacenaje	
5.2	Transporte	
<b>6</b>	<b>ADVERTENCIAS</b>	<b>77 - 78</b>
6.1	Personal cualificado	
6.2	Seguridad	
6.3	Control de la rotación del eje motor	
6.4	Limpieza del filtro	
6.5	Responsabilidad	
<b>7</b>	<b>INSTALACION</b>	<b>79 - 80</b>
7.1	Lugar de instalación	
7.2	Condiciones de trabajo	
7.3	Conexión hidráulica	
<b>8</b>	<b>CONEXION ELECTRICA : (8.1 - 8.2 - 8.3)</b>	<b>80 - 81</b>
8.4	Control del sentido de rotación de los motores trifásicos	
<b>9</b>	<b>PUESTA EN MARCHA: (9.1)</b>	<b>81 - 82</b>
9.2	Regulación del interruptor de flotador	
<b>10</b>	<b>PRECAUCIONES</b>	<b>82</b>
<b>11</b>	<b>MANTENIMIENTO Y LIMPIEZA</b>	<b>82 - 83</b>
<b>12</b>	<b>MODIFICACIONES Y PIEZAS DE REPUESTO</b>	<b>83</b>
<b>13</b>	<b>BUSQUEDA DE FALLAS</b>	<b>83 - 84</b>
<b>14</b>	<b>DATOS TECNICOS</b>	<b>85 - 91</b>

## **1 GENERALIDADES**

**Antes de llevar a cabo la instalación, léase detenidamente esta documentación.**

Tanto la instalación como el funcionamiento cumplirán las normas de seguridad del país donde se instale el producto. Todas las operaciones serán llevadas a cabo en forma esmerada. El incumplimiento de las normas de seguridad, además de constituir un peligro para la incolumidad de las personas y provocar daños a los aparatos, anulará todo derecho a intervenciones cubiertas por la garantía.



**Guárdese con mucho cuidado este manual para referencia futura aún tras la primera instalación.**

## **2 APLICACIONES**

Estas electrobombas (**MIZAR, REGAL, SPRING & DUMPER**) están destinadas para las plantas de subida de aguas limpias de pozos, depósitos de primera acumulación o tanques, cursos de agua, idóneas para las obras (**REGAL PROFESSIONAL & DUMPER**), para el vaciado de sótanos (garajes, locales subterráneos), para el vaciado de piscinas, pequeña agricultura y riego por aspersión de jardines y huertas.

Con esta electrobomba, sumamente silenciosa, instalada dentro de pozos o tanques, se evitan todos los problemas planteados por la aspiración y desconexión del cebado.

Se puede suministrar con interruptor de flotador para la desconexión automática eventual en caso de que el nivel de agua no sea suficiente.



**En observancia de las normas anti-accidentes vigentes en materia, estas bombas no se pueden utilizar en piscinas, estanques, diques en los que se encuentren personas, ni para bombear hidrocarburos (gasolina, gasóleo, aceites combustibles, disolventes, etc.).**

**N.B. :** El líquido destinado a lubricar el dispositivo de cierre hermético de la electrobomba no es tóxico, aunque puede alterar las características del agua (en caso de agua pura) si dicho dispositivo tuviera pérdidas.

## **3 LIQUIDOS BOMBEADOS**

La máquina ha sido diseñada y fabricada para bombear agua sin sustancias explosivas y partículas sólidas o fibras, con una densidad de 1 Kg/dm<sup>3</sup> y viscosidad cinemática de 1mm<sup>2</sup>/s, así como líquidos no agresivos químicamente.



## **4 DATOS TECNICOS Y LIMITACIONES DE USO**

- **Tension d'alimentation:** ver la placa de datos eléctricos
- **Puissance absorbée:** ver la placa de datos eléctricos
- **Pression maximum de service:** 2,6 Bars
- **Líquide pompé:** limpio, sin cuerpos sólidos o abrasivos, no agresivo.
- **Indice de protection du moteur:** IP 68
- **Classe de protection:** F
- **Plage de température du liquide:** **MIZAR, REGAL & SPRING:** de 0°C a +35°C  
**DUMPER:** de 0°C a 25°C parc. inmersa,  
de 25°C à 35°C tot. inmersa
- **Immersion maximum:** 5 metros
- **Température de stockage:** de 10°C a 40°C
- **Niveau sonore:** el nivel de ruido está dentro de los límites previstos por la Directiva EC 89/392/CEE y modificaciones sucesivas.  $\leq 70$  dB
- **Construction des moteurs:** según las normativas CEI 2-3 - CEI 61-69 (EN 60335-2-41)

## 5 MANEJO

### 5.1. ALMACENAJE

Todas las electrobombas deberán almacenadas en un lugar cubierto, seco y, de ser posible, con humedad constante, sin vibraciones ni polvo. Se entregan con su embalaje original, que no será quitado hasta el momento de la instalación.

### 5.2. TRANSPORTE

Hay que evitar choques inútiles golpes a los productos



**Las electrobombas no se transportarán ni levantarán nunca mediante su cable de alimentación.**

## 6 ADVERTENCIAS



### 6.1. PERSONAL CUALIFICADO

**Es conveniente que la instalación sea realizada por personal competente y cualificado que posea los requisitos técnicos exigidos en las normas específicas en materia.**

**Por personal cualificado** se entiende aquellas personas que, gracias a su formación, experiencia e instrucción, además de su conocimiento de las normas, prescripciones y disposiciones para prevenir accidentes y de las condiciones de servicio, han sido autorizados por el responsable de la seguridad de la instalación para realizar cualquier actividad necesaria de la que conozcan todos los peligros y la forma de evitarlos. (Definición para el personal técnico cualificado IEC 364).

### 6.2. SEGURIDAD

-Sólo se permite el uso si la instalación eléctrica está dotada de medidas de seguridad conformes a las normativas vigentes en el país de instalación del producto (para Italia CEI 64/2).

-La electrobomba nunca debe funcionar en seco.

**-La electrobomba no puede utilizarse en piscinas, estanques y cubetas con la presencia de personas.**

-La electrobomba está dotada de una manilla a la cual se sujeta una cuerda para calzar la máquina en el lugar de trabajo. Las electrobombas nunca deben transportarse, levantarse ni ponerse en funcionamiento suspendidas por el cable de alimentación.

- Es oportuno dotarse de personal cualificado para todas las posibles reparaciones eléctricas que si se realizan incorrectamente podrían provocar daños y/o accidentes.

### 6.3. CONTROL DE LA ROTACIÓN DEL EJE MOTOR

Si al accionar el interruptor y/o flotador el motor no funciona y el árbol no gira deberá comprobar que las partes en movimiento giren libremente.

Con dicha finalidad:

- Desconecte completamente la electrobomba de la red eléctrica.

- Coloque la electrobomba en horizontal.

- Retire la rejilla y el difusor y con una llave fija con horquilla de 13 (de 10 para las REGAL 30), operando el la tuerca de autobloqueo, gire en sentido horario el árbol motor.

- Vuelva a montar la rejilla y el difusor e instale la electrobomba como se indica en el capítulo 7.

#### 6.4. LIMPIEZA DEL FILTRO (SPRING)

Para limpiar el filtro proceda del siguiente modo:

- Desconecte completamente la electrobomba de la red eléctrica.
- Posicione la electrobomba en horizontal.
- Retire la rejilla.
- Limpie el filtro por dentro, retirando las partículas que pudieran haberse aspirado anteriormente.
- Compruebe que las diversas rejillas del filtro están exentas de cuerpos extraños.
- Vuelva a montar la rejilla e instale la electrobomba como se indica en el capítulo 7.

#### 6.5 RESPONSABILIDAD



**El fabricante no responde del funcionamiento correcto de las electrobombas ni de los posibles daños causados por ellas, en el caso de manipulación indebida o de modificaciones, o si se utilizan sin cumplir con los campos de aplicación indicados u otras disposiciones que figuren en este manual.**

**Declina asimismo toda responsabilidad por las posibles inexactitudes contenidas en este manual, cuando se deban a errores de impresión o de transcripción. Se reserva el derecho de aportar a los productos aquellas modificaciones que considere necesarias o útiles, sin perjudicar las características esenciales.**

## 7 INSTALACION

### 7.1 LUGAR DE LA INSTALACIÓN

- Antes de inmergir la bomba en el pozo o tanque, comprobar que no haya arena o sedimentos sólidos.
- De haber sedimentos, limpiar bien los pozos de alojamiento del aparato.
- Hay que mantener la electrobomba levantada por lo menos por 1 mt. del fondo del pozo, para no permitir la aspiración de los depósitos que se pudieran formar tras la instalación.
- Eliminar periódicamente los sedimentos.
- Es muy importante que el nivel de agua no llegue nunca por debajo del cuerpo de la electrobomba.

### 7.2 CONDICIONES DE TRABAJO

- Temperatura del agua de 0°C a +35°C.
- El cuerpo de la bomba debe estar siempre sumergido completamente.
- La electrobomba no puede funcionar en seco.
- Instalación en posición vertical u horizontal.
- Mantener el pozo de alojamiento libre de hielo.
- Máxima profundidad de inmersión 5 mt. (por debajo del nivel del agua).

### 7.3 CONEXIÓN HIDRÁULICA

- La conexión hidráulica de la electrobomba se puede efectuar con elementos de hierro o de plástico, tanto rígido como flexible
- Hay que impedir todo tipo de atascamiento del tubo de salida
- Se aconseja de utilizar tuberías con un diámetro interior o al menos igual al de la boca de suministro, con el propósito de impedir que las prestaciones de la electro bomba sean menos eficientes así como la posibilidad de atascamientos.
- Para la versión dotada de interruptor de flotador, com pruébese que el flotador pueda moverse sin impedimentos (ver Apartado 9.2. “REGULACIÓN DEL INTERRUPTOR DE FLOTADOR”).

El pozo estará siempre dimensionado conforme tam bién a la cantidad de agua que llega y al caudal de la electrobomba, para no someter el motor a excesi vos arranques

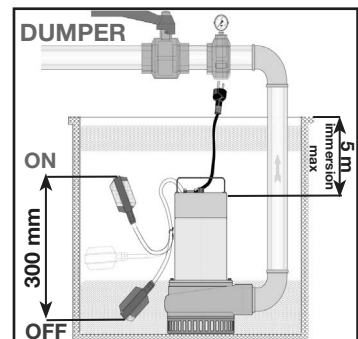
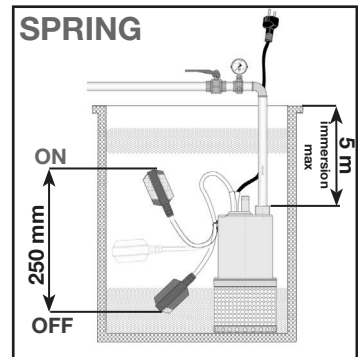
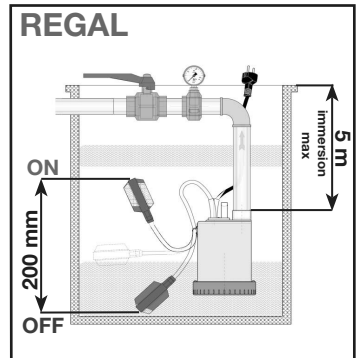
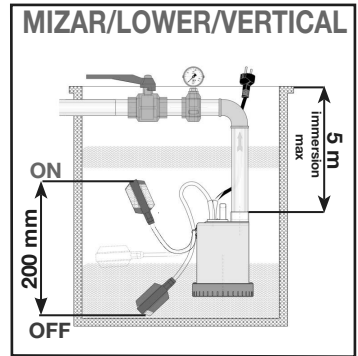
- Al bajar la electrobomba utilizar siempre una cuerda o cadena previamente atada al gancho superior (opcional) del aparato o a la manija de la tapadera superior de la misma electrobomba.

### NO UTILIZAR NUNCA EL CABLE DE ALLMENTACIÓN PARA IZAR LA ELECTROBOMBA.

- Para el empleo en pozos profundos, es conveniente fijar el cable de alimentación al, tubo de impulsión con abrazaderas, cada dos o tres metros.

### **INSTRUCCIONES PARA UN EMPLEO SEGURO:**

- El uso del aparato no está permitido a personas (incluidos los niños) con capacidades físicas, sensoriales o mentales reducidas, o con falta de experiencia o conocimiento, a menos que hayan recibido supervisión o instrucción.
- Los niños deberán estar bajo vigilancia, para asegurarse de que no juegan con el aparato.
- La bomba debe que ser alimentada a través de un dispositivo de corriente residual (RCD) con una corriente residual nominal  $\leq 30$  Ma.





Atención!: La bomba no se debe dejar funcionar en seco! Debe estar completamente sumergida en el líquido para bombear. La aspiración de aire (gorgoteo) para periodos largos de tiempo debe evitarse.



La profundidad máxima de inmersión que la electrobomba podrá alcanzar dependerá de la longitud del cable de alimentación.

## **8 CONEXION ELECTRICA**

### **ATENCIÓN! HAY QUE CUMPLIR SIEMPRE LAS NORMAS DE SEGURIDAD**



**8.1 La instalación eléctrica deberá ser efectuada por un electricista experto y autorizado, queien se asumirá toda la responsabilidad.**

**8.2.** Comprobar que la tensión de la red corresponda a la indicada en la placa del motor que hay que alimentar y que sea posible **HACER UNA BUENA CONEXION DE TIERRA.**

**8.3.** Tanto la versión monofásica comola trifasica de la electrobomba cuenta con cable eléctrico. En el caso de estropearse dicho cable de alimentacion, habrá que sustituirlo, y no reparado.

- Se recomienda destinar una línea eléctrica expresamente para conectar la electrobomba.
- Instalar aguas arriba de la electrobomba un interruptor diferencial magnetotérmico de sensibilidad adecuada.
- Desconectar la tensión aguas arriba de la instalación antes de llevar a cabo la instalación eléctrica.
- Los motores monofásicos están provistos de protección termo-ampérométrica y se pueden conectar directamente a la red.

**N.B. Si el motor está sobrecargado, se detiene automáticamente. Una vez que se haya enfriado, vuelve a arrancar automáticamente sin que haga falta intevenir manualmente.**

- Hay que proteger las electrobombas trifásicas con sus pertinentes protecciones contra sobrecargas, calibradas adecuadamente, conforme a los datos de la placa de características de la electrobomba a instalar.
- Conectar el cable de la electrobomba al cuadro eléctrico, prestando atención a las siguientes correspondencias:

### **MONOPHASES**

**Amarillo-verde** —————>

**Marrón** —————> **LI**

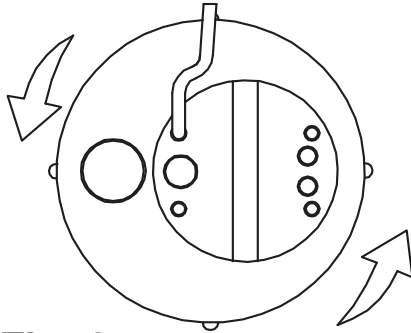
**Azul** —————> **N**

- Antes de efectuar la prueba de puesta en marcha verificar el nivel de agua del pozo.

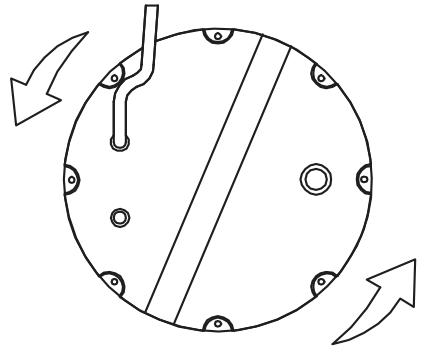


## 8.4 CONTROL DEL SENTIDO DE ROTACION (para motores trifásicos)

### MIZAR & REGAL



### SPRING & DUMPER



**Fig. 2**

### **ATENCIÓN! HAY QUE CUMPLIR SIEMPRE LAS NORMAS DE SEGURIDAD!**

Se controlará el sentido de rotación en cada nueva instalación.

El sentido de rotación deberá controlarse cada vez que se realice una nueva instalación.

Se deberá proceder del siguiente modo:

1. Posicione la electrobomba sobre una superficie.
  2. Ponga en marcha la electrobomba y apáguela de inmediato.
  3. Observe atentamente el contragolpe en el arranque, mirando la electrobomba desde arriba. Si el sentido de rotación es correcto, el casquillo superior se moverá en sentido antihorario como indican las flechas en el dibujo (FIG 2).
- De estar ya instalada la electrobomba y por tanto no poder realizar lo anterior, controlar lo siguiente:
1. Poner en marcha la electrobomba y verificar el caudal de agua.
  2. Parar la electrobomba, desconectar la corriente eléctrica e invertir entre sí dos fases de la línea de alimentación.
  3. Volver a arrancar la electrobomba y controlar nuevamente el caudal de agua.
  4. Parar la electrobomba.

**El sentido de rotación correcto es aquel al que corresponde el mayor caudal.**

## **9 PUESTA EN MARCHA**

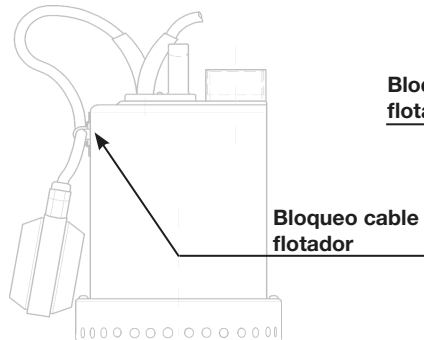
- 9.1 •Poner en posición I (ON) el interruptor magnetotérmico diferencial colocado aguas arriba de la electrobomba y esperar a que salga el agua del tubo de impulsión.
- De darse anomalías en el funcionamiento, desconectar la corriente eléctrica de la electrobomba poniendo el interruptor magnetotérmico diferencial en posición 0 (OFF) y consultar el capítulo **“BUSQUE DA Y REMEDIO DE LOS INCONVENIENTES”** (capítulo 13).
- La electrobomba se podrá poner en marcha y apagar:
  - Manualmente, con el interruptor magnetotérmico diferencial aguas arriba de la instalación.
  - Automáticamente, en las versiones con flotador cuando sube el nivel de agua.

## 9.2. REGULACION DEL INTERRUPTOR DE FLOTADOR .

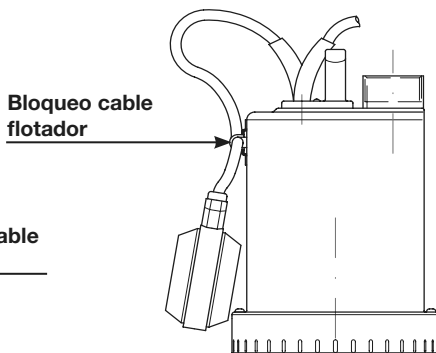
Alargando o acortando el tramo de cable comprendido entre el flotador y el retén (bloque-cable) se regula el nivel de separación de la electrobomba. Tener cuidado que el flotador pueda moverse sin impedimentos

**Verificar que el nivel de parada no deje al descubierto el filtro.**

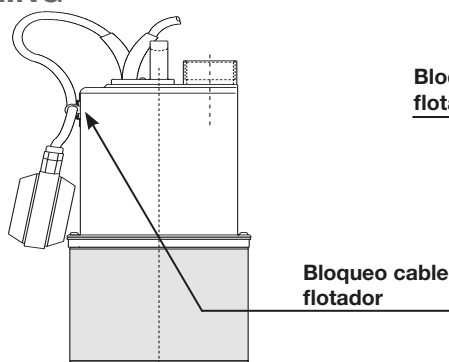
### MIZAR



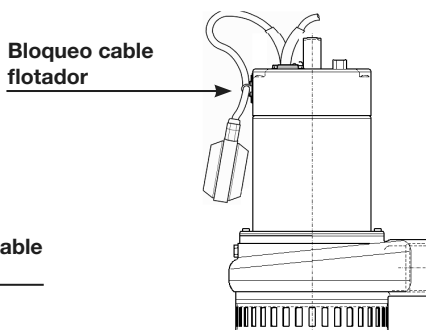
### REGAL



### SPRING



### DUMPER



## 10 PRECAUCIONES

- El filtro de aspiración estará siempre habilitado durante el funcionamiento de la electrobomba.
- La electrobomba no será sometida a más de 15 arranques / hora con el fin de no someter el motor a excesivos esfuerzos térmicos.
- **PELIGRO DE CONGELACION:** Cuando la electrobomba permanece inactiva a una temperatura inferior a 0°C, hay que comprobar que no queden residuos de agua que puedan congelarse y ocasionar grietas en los componentes de la electrobomba.
- De haberse utilizado la electrobomba con sustancias que tiendan a depositarse, hay que enjuagarla tras su empleo con un chorro muy fuerte de agua, para evitar que se formen depósitos o incrustaciones que pudieran perjudicar las buenas prestaciones de la electrobomba.

## 11 MANTENIMIENTO Y LIMPIEZA

En su funcionamiento normal la electrobomba no requiere ningún tipo de mantenimiento, gracias a la junta estanca mecánica lubricada en cámara de aceite y a los cojinetes lubricados de por vida.

**El desmontaje de la electrobomba será efectuado sólo por personal especializado y cualificado que posea los requisitos impuestos por las normas específicas en materia.**



De cualquier modo todas las operaciones de reparación y mantenimiento se efectuarán solo tras haber desconectado la electrobomba de la toma de corriente, y comprobando que no se puede poner en marcha a solas. Al desmontarla se tendrá mucho cuidado con los cuerpos cortantes que pueden ocasionar heridas. La brida de filo cortante de la electrobomba es provista de ranuras de aspiración. Es aconsejable, de vez en cuando, limpiar estas grietas para evitar una pérdida de eficiencia. La mejor limpieza se consigue por un chorro de agua. La arena y otros materiales abrasivos causan usura precoz y una disminución de las prestaciones de la bomba.

## 12 MODIFICACIONES Y PIEZAS DE REPUESTO



**Cualquier modificación sin previa autorización libera al Fabricante de toda responsabilidad.** Todas las piezas de repuesto utilizadas para las reparaciones tienen que ser originales **ARVEN (para códigos y denominación véase hoja alegada).**

Todos los accesorios tendrán que ser los autorizados por el Fabricante, a fin de garantizar la máxima seguridad de las máquinas e instalaciones donde estén montados.

## 13 BUSQUEDA DE FALLAS

FALLAS	COMPROBACIONES (causas)	REMEDIOS
1.El motor no arranca y no hace ruido.	<p><b>A.</b> Verificar que el motor tenga corriente y que ésta corresponda a la indicada en la placa de datos.</p> <p><b>B.</b> Verificar los fusibles de protección.</p> <p><b>C.</b> El interruptor de flotador no permite la puesta en marcha.</p> <p><b>D.</b> El eje no gira.</p>	<p><b>B.</b> De estar fundidos, sustituirlos</p> <p><b>C.</b> Verificar que el flotador se mueva sin impedimentos, así como su eficiencia.</p> <p><b>D.</b> Girar el eje como está indicado en el capítulo Advertencias (Apartado 6.3.).</p>
2. La electrobomba no suministra.	<p><b>A</b> Las ranuras de aspiración de la brida de filo cortante o las tuberías están atascados.</p> <p><b>B.</b> Los rotores están desgastados o atascados.</p> <p><b>C.</b> El nivel del líquido es demasiado bajo. Al poner en marcha el nivel de agua debe ser superior al que indicado en el párrafo 9.3 (capítulo Flotador automático).</p> <p><b>D.</b> La elevación requerida es superior a las características de la electrobomba.</p>	<p><b>A.</b> Quitar las obstrucciones como se indica en el capítulo Advertencias (Apartado 6.4.)</p> <p><b>B.</b> Sustituir los rotores o quitar la obstrucción..</p> <p><b>C.</b> Regular la longitud del cable del interruptor de flotador (ver el capítulo Puesta en marcha -Apartado 9.2.)</p>
3. La electrobomba no se detiene.	<p><b>A.</b> El flotador no interrumpe el funcionamiento de la electrobomba.</p>	<p><b>A.</b> Verificar que el flotador se mueva sin impedimentos así como su eficiencia.</p>

FALLAS	COMPROBACIONES (causas)	REMEDIOS
<p><b>4.</b> El caudal es insuficiente.</p>	<p><b>A.</b> Verificar que el filtro de aspiración no esté en parte obstruido</p> <p><b>B.</b> Verificar que los rotores o el tubo de impulsión no estén en parte obstruidos o con incrustaciones.</p> <p><b>C.</b> Verificar que la válvula de retención (de existir) no esté en parte obstruida</p> <p><b>D.</b> Verificar el sentido de rotación de las versiones trifásicas ( ver el capítulo Conexión eléctrica - Apartado 8.4.).</p>	<p><b>A.</b> Quitar las obstrucciones como se indica en el capítulo Advertencias (Apartado 6.4.).</p> <p><b>B.</b> Quitar las obstrucciones, como se indica en el capítulo Advertencias (Apartado 6.4.).</p> <p><b>C.</b> Límpiese muy bien la válvula de retención.</p> <p><b>D.</b> Invertir entre sí dos hilos de alimentación</p>
<p><b>5</b> El dispositivo de protección termoamperométrica detiene la electrobomba.</p>	<p><b>A.</b> Verificar que el líquido a bombear no sea demasiado denso, porque así causaría el sobrecalentamiento del motor.</p> <p><b>B.</b> Asegúrense de que la temperatura del agua no esta demasiado alta (ver rango de temperatura del líquido).</p> <p><b>C.</b> La electrobomba está en parte bloqueada con impurezas.</p> <p><b>D.</b> La electrobomba está bloqueada mecánicamente.</p>	<p><b>B.</b> Disminuir la temperatura del líquido. Esperar que el aparato de protección térmica se reenganche (20 minutos aproximadamente).</p> <p><b>C.</b> Limpiar muy bien la electrobomba.</p> <p><b>D.</b> Controlar si existen rozamientos entre las partes móviles y fijas; controlar el estado de desgaste de los cojinetes (ponerse en contacto con el proveedor).</p>



### NO ELIMINE LOS APARATOS USADOS CON LOS RESIDUOS DOMÉSTICOS

El embalaje, la máquina y los accesorios son productos fabricados con un material que puede reciclarse; por lo que deben eliminarse de modo apropiado, entregándolos en los lugares de recogida habilitados, ateniéndose a las modalidades previstas por las normas vigentes en la materia.

## 14 DATOS TECNICOS

<b>DATOS TECNICOS</b>	<b>MIZAR/LOWER/ VERTICAL 30 1~ Fase</b>	<b>MIZAR 60 1~ Fase 3 ~ Fasi</b>	<b>MIZAR 60 VOX 1~ Fase 3 ~ Fasi</b>
Conexion eléctrico	220-230 V/50 Hz	220-230 V/50 Hz 380-400 V/50 Hz	220-230 V/50 Hz 380-400 V/50 Hz
Potencia P1 (Kw)	0,5	0.7 0.7	0.6 0,6
Absorción corriente eléctrica (Amp)	2,2	3,0 1.4	2.8 1.3
Elevación máx. (m.)	8	10	7,5
Capacidad máx. (l/min.)	150	175	175
Temp.max del liq. para bomb.(°C)	35°	35°	35°
Niv. min. de aspir. horizontal (mm)	60	60	60
Profundidad máx. de inmersión (mt)	5	5	5
Nrº rotores	1	1	1
Cavo elettrico (mt)	5 - 10	5 - 10	5 - 10
Aspir. cuerp. extrañ. hasta ø... (mm)	10	10	20
Fileteò conexion envío <b>DNM</b>	1 1/4"	1 1/4"	1 1/4"
Dimensioni pompa <b>BxD</b> (mm)	154 x 249	154 x 249	154 x 282
Dimensiones de emb. <b>LxMxN</b> (mm)	220 x 190 x 330	220 x 190 x 330	220 x 190 x 330
Peso (Kg)	5,5	6,2	6,5

-Los datos y las características técnicas citadas no son comprometedores. Arven se reserva el derecho de aportar cualquier modificación sin previo aviso. Por lo tanto los pesos, medidas, prestaciones y todo lo demás indicado no son vinculantes, sino sólo indicativos.

<b>DATOS TECNICOS</b>	<b>REGAL 80</b> <b>1~ Fase</b> <b>3 ~ Fasi</b>	<b>REGAL 100</b> <b>1~ Fase</b> <b>3 ~ Fasi</b>	<b>REGAL 150</b> <b>1~ Fase</b> <b>3 ~ Fasi</b>
Conexion eléctrico	220-230 V/50 Hz 380-400 V/50 Hz	220-230 V/50 Hz 380-400 V/50 Hz	220-230 V/50 Hz 380-400 V/50 Hz
Potencia P1 (Kw)	1.1 0.9	1.5 1,3	2,2 2
Absorción corriente eléctrica (Amp)	4,5 2,1	6,5 2,2	10,6 3,3
Elevación máx. (m.)	11,5	14,5	16,5
Capacidad máx. (l/min.)	250	300	450
Temp.max del liq. para bomb.(°C)	35°	35°	35°
Niv. min. de aspir. horizontal (mm)	35	35	35
Profundidad máx. de inmersión (mt)	5	5	5
Nr° rotores	1	1	1
Cavo elettrico (mt)	5-10	5-10	5-10
Aspir. cuerp. extrañ. hasta ø... (mm)	10	10	10
Fileteò conexion envío <b>DNM</b>	1" 1/2	1" 1/2	2"
Dimensioni pompa <b>BxD</b> (mm)	212,4 x 290,2	212,4 x 290,2	212,4 x 326,7
Dimensiones de emb. <b>LxMxN</b> (mm)	220 x 320 x 340	220 x 320 x 340	250 x 290 x 460
Peso (Kg)	9	11	18

-Los datos y las características técnicas citadas no son comprometedoros. Arven se reserva el derecho de aportar cualquier modificación sin previo aviso. Por lo tanto los pesos, medidas, prestaciones y todo lo demás indicado no son vinculantes, sino sólo indicativos.

<b>DATOS TECNICOS</b>	<b>REGAL 100 VOX</b> 1~ Fase 3 ~ Fasi	<b>REGAL 150 VOX</b> 1~ Fase 3 ~ Fasi	<b>REGAL 200 VOX</b> 1~ Fase 3 ~ Fasi
Conexion eléctrico	220-230 V/50 Hz 380-400 V/50 Hz	220-230 V/50 Hz 380-400 V/50 Hz	--- 380-400 V/50 Hz
Potencia P1 (Kw)	1,5 1,5	2,2 2	--- 2,2
Absorción corriente eléctrica (Amp)	6,8 2,4	9 3,3	--- 3,8
Elevación máx. (m.)	10,5	12,5	14
Capacidad máx. (l/min.)	350	400	450
Temp.max del liq. para bomb.(°C)	35°	35°	35°
Niv. min. de aspir. horizontal (mm)	35	35	35
Profundidad máx. de inmersión (mt)	5	5	5
Nr° rotores	1	1	1
Cavo elettrico (mt)	5-10	5-10	5-10
Aspir. cuerp. extrañ. hasta ø... (mm)	30	30	30
Fileteò conexion envío <b>DNM</b>	1 1/2"	2"	2"
Dimensioni pompa <b>BxD</b> (mm)	204 x 344,2	204 x 384,7	204 x 384,7
Dimensiones de emb. <b>LxMxN</b> (mm)	260 x 320 x 480	260 x 380 x 480	260 x 320 x 480
Peso (Kg)	13	20	21

-Los datos y las características técnicas citadas no son comprometedores. Arven se reserva el derecho de aportar cualquier modificación sin previo aviso. Por lo tanto los pesos, medidas, prestaciones y todo lo demás indicado no son vinculantes, sino sólo indicativos.

<b>DATOS TECNICOS</b>	<b>SPRING 30</b> <b>1~ Fase</b> <b>3 ~ Fasi</b>	<b>SPRING 60</b> <b>1~ Fase</b> <b>3 ~ Fasi</b>
Conexion eléctrico	220-230 V/50 Hz ---	220-230 V/50 Hz 380-400 V/50 Hz
Potencia P1 (Kw)	0,5 ---	0,7 0,7
Absorción corriente eléctrica (Amp)	2,2 ---	3 3,14
Elevación máx. (m.)	8	10
Capacidad máx. (l/min.)	150	175
Temp.max del liq. para bomb.(°C)	35°	35°
Niv. min. de aspir. horizontal (mm)	136	136
Profundidad máx. de inmersión (mt)	5	5
Nr° rotores	1	1
Cavo elettrico (mt)	5-10	5-10
Aspir. cuerp. extrañ. hasta ø... (mm)	limpio	limpio
Fileteò conexion envío <b>DNM</b>	1 1/4"	1 1/4"
Dimensioni pompa <b>BxD</b> (mm)	154 x 342	154 x 342
Dimensiones de emb. <b>LxMxN</b> (mm)	190 x 230 x 410	190 x 230 x 410
Peso (Kg)	5,5	6,2 6,5

-Los datos y las características técnicas citadas no son comprometedores. Arven se reserva el derecho de aportar cualquier modificación sin previo aviso. Por lo tanto los pesos, medidas, prestaciones y todo lo demás indicado no son vinculantes, sino sólo indicativos.



<b>DATOS TECNICOS</b>	<b>SPRING 80</b> 1~ Fase 3 ~ Fasi	<b>SPRING 100</b> 1~ Fase 3 ~ Fasi	<b>SPRING 150</b> 1~ Fase 3 ~ Fasi
Conexion eléctrico	220-230 V/50 Hz 380-400 V/50 Hz	220-230 V/50 Hz 380-400 V/50 Hz	220-230 V/50 Hz 380-400 V/50 Hz
Potencia P1 (Kw)	1,1 0,9	1,5 1,3	2 1,8
Absorción corriente eléctrica (Amp)	4,5 2,1	6,5 2,2	10,6 3,3
Elevación máx. (m.)	11,5	14,5	16,5
Capacidad máx. (l/min.)	250	300	400
Temp.max del liq. para bomb.(°C)	35°	35°	35°
Niv. min. de aspir. horizontal (mm)	160	160	160
Profundidad máx. de inmersión (mt)	5	5	5
Nrº rotores	1	1	1
Cavo elettrico (mt)	5-10	5-10	5-10
Aspir. cuerp. extrañ. hasta ø... (mm)	limpio	limpio	limpio
Fileteò conexion envío <b>DNM</b>	1 1/2"	1 1/2"	2"
Dimensioni pompa <b>BxD</b> (mm)	212,4 x 400	212,4 x 400	212,4 x 440,2
Dimensiones de emb. <b>LxMxN</b> (mm)	260 x 300 x 530	260 x 300 x 530	260 x 300 x 530
Peso (Kg)	9	11	18

-Los datos y las características técnicas citadas no son comprometedores. Arven se reserva el derecho de aportar cualquier modificación sin previo aviso. Por lo tanto los pesos, medidas, prestaciones y todo lo demás indicado no son vinculantes, sino sólo indicativos.

<b>DATOS TECNICOS</b>	<b>DUMPER 70</b> 1~ Fase 3 ~ Fasi	<b>DUMPER 80</b> 1~ Fase 3 ~ Fasi	<b>DUMPER 100</b> 1~ Fase 3 ~ Fasi	<b>DUMPER 140</b> 1~ Fase 3 ~ Fasi
Conexion eléctrico	220-230 V/50 Hz ---	220-230 V/50 Hz 380-400 V/50 Hz	220-230 V/50 Hz 380-400 V/50 Hz	220-230 V/50 Hz 380-400 V/50 Hz
Potencia P1 (Kw)	0,9 ---	1,1 1,0	1,3 1,1	2 1,7
Absorción corriente eléctrica (Amp)	4,5 ---	4,5 2,1	6,5 2,6	9 3
Elevación máx. (m.)	10,5	11,5	15	19,5
Capacidad máx. (l/min.)	200	250	300	400
Temp.max del liq. para bomb.(°C)	35°	35°	35°	35°
Niv. min. de aspir. horizontal (mm)	40	40	40	40
Profundidad máx. de inmersión (mt)	5	5	5	5
Nrº rotores	1	1	4	6
Cavo elettrico (mt)	5-10	5-10	5-10	5-10
Aspir. cuerp. extrañ. hasta ø... (mm)	8	8	8	8
Fileteò conexion envío <b>DNM</b>	1 1/2"	1 1/2"	1 1/2"	1 1/2"
Dimensioni pompa <b>BxD</b> (mm)	142 x 300	142 x 300	142 x 300	142 x 344
Dimensiones de emb. <b>LxMxN</b> (mm)	190 x 220 x 320	190 x 220 x 320	190 x 220 x 320	190 x 320 x 340
Peso (Kg)	13	13	13,5	18,5

-Los datos y las características técnicas citadas no son comprometedores. Arven se reserva el derecho de aportar cualquier modificación sin previo aviso. Por lo tanto los pesos, medidas, prestaciones y todo lo demás indicado no son vinculantes, sino sólo indicativos.

<b>DATOS TECNICOS</b>	<b>DUMPER 150</b> <b>1~ Fase</b> <b>3 ~ Fasi</b>	<b>DUMPER 200</b> <b>1~ Fase</b> <b>3 ~ Fasi</b>	<b>DUMPER 300</b> <b>1~ Fase</b> <b>3 ~ Fasi</b>
Conexion eléctrico	220-230 V/50 Hz 380-400 V/50 Hz	220-230 V/50 Hz 380-400 V/50 Hz	--- 380-400 V/50 Hz
Potencia P1 (Kw)	2,7 2,5	2.9 2.7	--- 3.4
Absorción corriente eléctrica (Amp)	11 4,5	12,5 5	--- 6
Elevación máx. (m.)	21	23	26,5
Capacidad máx. (l/min.)	350	400	500
Temp.max del liq. para bomb.(°C)	35°	35°	35°
Niv. min. de aspir. horizontal (mm)	40	40	40
Profundidad máx. de inmersión (mt)	5	5	5
Nrº rotores	1	1	1
Cavo elettrico (mt)	5-10	5-10	5-10
Aspir. cuerp. extrañ. hasta ø... (mm)	8	8	8
Fileteò conexion envío <b>DNM</b>	2"	2"	2"
Dimensioni pompa <b>BxD</b> (mm)	190 x 378	190 x 378	190 x 378
Dimensiones de emb. <b>LxMxN</b> (mm)	260 x 300 x 530	260 x 300 x 530	260 x 300 x 530
Peso (Kg)	26,5	28,5	29,5

-Los datos y las características técnicas citadas no son comprometedores. Arven se reserva el derecho de aportar cualquier modificación sin previo aviso. Por lo tanto los pesos, medidas, prestaciones y todo lo demás indicado no son vinculantes, sino sólo indicativos.

**DECLARACION DE CONFORMIDAD**  
**EMITIDO EM DADO 20 DE NOVEMBRO DE 2013**

A firma **ARVEN s.r.l. - via Artigiani, n°10 - 25030 MACLODIO (BS) - ITALY**,, sob a sua exclusiva responsabilidade, declara que as bombas **MIZAR, LOWER, VERTICAL, REGAL, SPRING & DUMPER** são em conformidade com os seguintes regulamentos:

- Regulamento da Compatibilidade electromagnética **2004/108/CE** e sucessivas modificações.
- Regulamento Baixa tensão **2006/95/CE** e sucessivas modificações.
- Regulamento Máquinas **2006/42/CE** e sucessivas modificações.
- Regulamento **ROHS 2002/95/CE** para a restrição do uso de determinadas substâncias perigosas nas aparelhagens eléctricas e electrónicas.

Marcello Grazioli  
Technical & Quality Dept.

ARVEN s.r.l.  
*Marcello Grazioli*

<b>1</b>	<b>ASPECTOS GERAIS</b>	<b>94</b>
<b>2</b>	<b>APLICAÇÕES</b>	<b>94</b>
<b>3</b>	<b>LÍQUIDOS BOMBEADOS</b>	<b>94</b>
<b>4</b>	<b>DADOS TÉCNICOS E LIMITAÇÕES DE USO</b>	<b>94</b>
<b>5</b>	<b>GESTÃO</b>	<b>94</b>
5.1	Armazenamento	
5.2	Transporte	
<b>6</b>	<b>ADVERTÊNCIAS</b>	<b>95 - 96</b>
6.1	Pessoal especializado	
6.2	Segurança	
6.3	Controlo da rotação do eixo do motor	
6.4	Limpeza do filtro	
6.5	Responsabilidade	
<b>7</b>	<b>INSTALAÇÃO</b>	<b>97 - 98</b>
7.1	Sítio de instalação	
7.2	Condições de funcionamento	
7.3	Conexão hidráulica	
<b>8</b>	<b>LIGAÇÃO ELÉCTRICA: (8.1 - 8.2 - 8.3)</b>	<b>98 - 99</b>
8.4	Controlo do sentido de rotação para motores trifásicos	
<b>9</b>	<b>ARRANQUE: (9.1)</b>	<b>99 - 100</b>
9.2	Regulação do interruptor flutuante	
<b>10</b>	<b>PRECAUÇÕES</b>	<b>100</b>
<b>11</b>	<b>MANUTENÇÃO E LIMPEZA</b>	<b>100 - 101</b>
<b>12</b>	<b>MODIFICAÇÕES E PEÇAS SOBRESSELENTES</b>	<b>101</b>
<b>13</b>	<b>PROCURA E SOLUÇÃO INCONVENIENTES</b>	<b>101 - 102</b>
<b>14</b>	<b>DADOS TÉCNICOS</b>	<b>103 - 109</b>

## **1 ASPECTOS GERAIS**

**Antes de proceder com a instalação ler atentamente esta documentação.**

A instalação e o funcionamento deverão ser conformes aos regulamentos de segurança do país em que é instalado o produto. Toda a operação deverá ser executada conforme as normas. Se não forem respeitadas as regras de segurança, além de criar perigo para a incolumidade das pessoas e danificar as aparelhagens, não será aplicável qualquer direito de intervenção em garantia.



**Conservar com cuidado este manual para qualquer ulterior consulta mesmo depois da sua primeira instalação.**

## **2 APLICAÇÕES**

Estas electrobombas (**MIZAR, REGAL, SPRING, DUMPER**) podem ser empregadas em sistemas de levantamento de águas limpas de poços, tanques de primeira colecta ou cisternas, poços, cursos de água, são indicadas também para obras (**somente REGAL PROFESSIONAL & DUMPER**), para o esvaziamento de caves (porões, garagens, adegas), para o esvaziamento de piscinas, para a pequena agricultura, para irrigações de jardins e hortas. As electrobombas, especialmente silenciosas, instaladas dentro de poços ou depósitos evitam todos os problemas ligados à aspiração e falta de escorvamento.

A electrobomba pode ser fornecida com interruptor flutuante para o eventual desligamento automático se o nível da água não for insuficiente.

**Estas bombas não podem ser utilizadas em pântanos, bacias onde há pessoas, ou para bombear hidrocarbonetos (gasolina, gasóleo, óleos combustíveis, solventes, etc.) segundo as normas contra infortúnios em vigor nesta matéria.**



**NOTA:** O líquido contido na electrobomba, para lubrificar o dispositivo de vedação, não é tóxico mas pode alterar as características da água (no caso de água pura) se o dispositivo de vedação estiver a vaziar.

## **3 LÍQUIDOS BOMBEADOS**

A máquina foi planeada e fabricada para bombear água, sem substâncias explosivas e partículas sólidas ou fibras, com densidade igual a 1 Kg/dm<sup>3</sup> e viscosidade cinemática igual a 1mm<sup>2</sup>/s e líquidos não agressivos quimicamente.



## **4 DATOS TECNICOS Y LIMITACIONES DE USO**

- |                                    |  |
|------------------------------------|--|
| - Tensão de alimentação:           | vide placa dados eléctricos  |
| - Potência absorvida:              | vide placa dados eléctricos  |
| - Pressão máxima de funcionamento: | 2,6 Bar  |
| - Líquido bombeado:                | limpo (MIZAR), sucias, ligeiramente arenosas (REGAL)   |
| - Grau de protecção do motor::     | IP 68  |
| - Classe de protecção:             | F  |
| - Campo de temperatura do líquido: | <b>MIZAR, REGAL &amp; SPRING:</b> de 0°C a +35°C<br><b>DUMPER:</b> de 0°C a 25°C parc. imersa,<br>de 25°C a 35°C tot. imersa |
| - Imersão máxima:                  | 5 metros   |
| - Temperatura de armazenagem::     | de 10°C a 40°C   |
| - Barulho:                         | o nível de rumorosidade entra nos limites previstos pelo Regulamento EC 89/392/CEE e seguintes modificações. ≤70 dB          |
| - Construção dos motores:          | seg. as normas CEI 2-3 - CEI 61-6 (EN 60335-2-41)  |

## **5 GESTÃO**

### **5.1. ARMAZENAGEM**

Todas as electrobombas devem ser armazenadas em lugar coberto, seco e com humidade do ar possivelmente constante, sem vibrações e poeira.

São fornecidas na sua embalagem original em que devem permanecer até que sejam instaladas.



### **5.2. TRANSPORTE**

Evitar submeter os produtos a inúteis choques e colisões.

**As electrobombas nunca devem ser transportadas e levantadas utilizando o cabo de alimentação.**



## **6 ADVERTÊNCIAS**

### **6.1. PESSOAL ESPECIALIZADO**

**Recomenda-se que a instalação seja realizada por pessoas competentes e qualificadas que possuam os requisitos técnicos requeridos pelas normas específicas nesta matéria.**

Por **pessoas qualificadas** são as pessoas que pela sua formação, experiência e instrução, assim como pelos conhecimentos das relativas normas, prescrições, disposições para a prevenção dos incidentes e das condições de funcionamento, estão autorizadas pelo responsável da segurança da instalação a executar qualquer actividade necessária e que são capazes de conhecer e evitar qualquer perigo. (Definição para o pessoal técnico IEC 364).

### **6.2. SEGURANÇA**

- A utilização é permitida somente se o sistema eléctrico for diferenciado por medidas de segurança de acordo com as normas em vigor no país que o produto está a ser instalado (para a Itália CEI 64/2).
- A electrobomba nunca deve funcionar a seco.
- A electrobomba não pode ser utilizada em piscinas, pântanos e bacias quando há pessoas.
- A electrobomba possui um cabo que serve para ligar a uma corda para colocar a máquina no lugar de funcionamento.

**As electrobombas nunca devem ser transportadas, levantadas e funcionar suspensas pelo cabo de alimentação.**

- La electrobomba está dotada de una manilla a la cual se sujeta una cuerda para calzar la máquina en el lugar de trabajo. Las electrobombas nunca deben transportarse, levantarse ni ponerse en funcionamiento suspendidas por el cable de alimentación.
- Es oportuno dotarse de personal cualificado para todas las posibles reparaciones eléctricas que si se realizan incorrectamente podrían provocar daños y/o accidentes.

### **6.3. CONTROL DE LA ROTACIÓN DEL EJE MOTOR**

Si al accionar el interruptor y/o flotador el motor no funciona y el árbol no gira deberá comprobar que las partes en movimiento giren libremente.

Con dicha finalidad:

- Desconecte completamente la electrobomba de la red eléctrica.
- Coloque la electrobomba en horizontal.
- Retire la rejilla y el difusor y con una llave fija con horquilla de 13 (de 10 para las REGAL 30), operando el la tuerca de autobloqueo, gire en sentido horario el árbol motor.
- Vuelva a montar la rejilla y el difusor e instale la electrobomba como se indica en el capítulo 7.

#### 6.4. LIMPEZA DO FILTRO (SPRING)

Para a limpeza do filtro realizar o seguinte:

- Desconectar completamente a electrobomba da rede eléctrica.
- Posicionar a electrobomba horizontalmente.
- Remover a grade.
- Limpar o filtro internamente, removendo as várias partículas que poderiam ter sido aspiradas precedentemente.
- Controlar se não há corpos estranhos nas várias aberturas do filtro.
- Montar novamente a grade e instalar a electrobomba como está indicado no capítulo 7

#### 6.5 RESPONSABILIDADE



**O fabricante não responde do bom funcionamento das electrobombas ou de eventuais danos provocados por elas se as mesmas foram modificadas e/ou colocadas para funcionar fora do campo de trabalho aconselhado ou em contraste com outras disposições contidas neste manual.**

**Declina, para além disso qualquer responsabilidade pelas possíveis inexactidões contidas no presente manual de instruções, se forem devidas a erros de impressão ou de transcrição. Reserva-se o direito de realizar todas as modificações ao produto que considerará que sejam necessárias ou úteis sem prejudicar-lhe as características fundamentais.**



## 7 INSTALAÇÃO

### 7.1 SÍTIO DE INSTALAÇÃO

- Antes de imergir a electrobomba no poço ou depósito, assegurar-se que não haja areia ou sedimentos sólidos
- Se houver sedimentos, limpar cuidadosamente os poços de alojamento.
- Manter a electrobomba levantada do fundo do poço por pelo menos 1 metro de modo que os depósitos que se formarão depois da instalação não sejam aspirados
- Proceder a remoção dos sedimentos periodicamente.
- É muito importante que o nível da água não desça abaixo do corpo da electrobomba.

### 7.2 CONDIÇÕES DE FUNCIONAMENTO

- Temperatura da água: de 0° C a +35° C.
- Corpo da bomba sempre completamente imerso.
- A electrobomba não pode funcionar a seco.
- Instalação na posição vertical ou horizontal.
- Poço de alojamento sem gelo.
- Profundidade máxima de imersão 5 m. (debaixo do nível da água).

### 7.3 3 CONEXÃO HIDRÁULICA

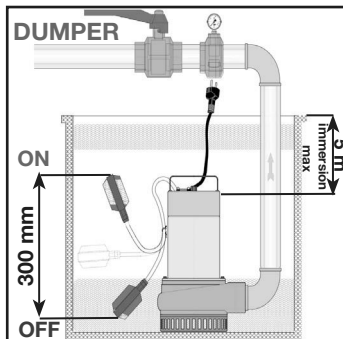
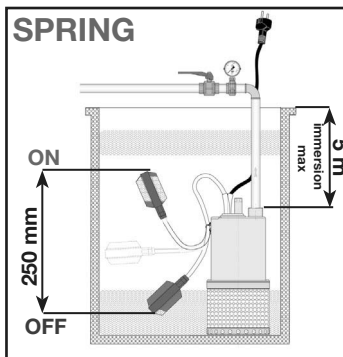
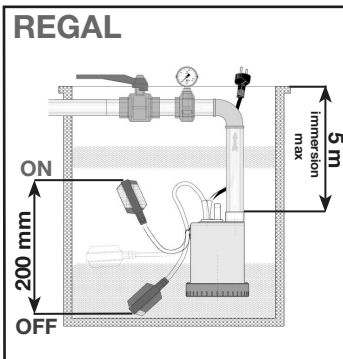
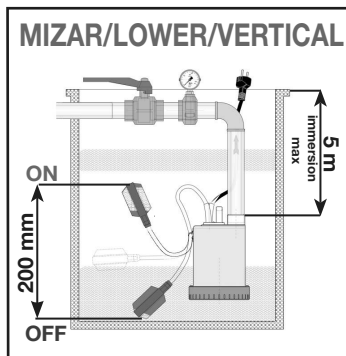
- A conexão hidráulica da electrobomba pode ser realizada com peças de ferro ou de material plástico quer rígido quer flexível.
- Evitar qualquer tipo de estrangulamento da mangueira de saída.
- Recomenda-se utilizar tubagens com diâmetro interno pelo menos igual ao da boca de vazão, para evitar a diminuição das performances da electrobomba e a possibilidade de entupimentos.
- Para o modelo que possuem interruptores flutuantes, verificar se este último pode movimentar-se livremente (vide Parágrafo 9.2. "REGULAÇÃO DO INTERRUPTOR FLUTUANTE").  
O poço deverá sempre ser dimensionado também em relação à quantidade de água a chegar e a capacidade da electrobomba de modo a não submeter o motor a excessivos accionamentos.
- Ao abaixar a electrobomba utilizar sempre uma corda ou uma corrente preventivamente fixada ao gancho superior (opcional) ou ao cabo da tampa da electrobomba.

### NUNCA UTILIZAR O CABO DE ALIMENTAÇÃO PARA LEVANTAR A ELECTROBOMBA.

- Para el empleo en pozos profundos, es conveniente fijar el cable de alimentación al tubo de impulsión con abrazaderas, cada dos o tres metros.

### **INSTRUÇÕES PARA UM USO SEGURO:**

- O aparelho não deve ser usado por pessoas (incluindo crianças) com reduzidas capacidades físicas, sensoriais ou mentais, ou sem experiência ou conhecimentos, exceto se forem vigiadas ou receberem instruções.
- As crianças devem ser vigiadas para impedir que brinquem com o aparelho.
- A bomba deve ser alimentada através de um dispositivo de corrente residual (RCD) com uma corrente de serviço residual nominal  $\leq 30$  Ma.





Atenção! A bomba não deve funcionar a seco! Deve ficar completamente imersa no líquido a ser bombeado. A aspiração de ar (gorgulho) por períodos de tempo demorados deve ser evitada.



O comprimento do cabo de alimentação presente na electrobomba limita a profundidade máxima de imersão na utilização da própria electrobomba

## **8 LIGAÇÃO ELÉCTRICA**

### **ATENÇÃO! OBSERVAR SEMPRE AS NORMAS DE SEGURANÇA!**



**8.1 A instalação eléctrica deve ser efectuada por um electricista qualificado, autorizado que se assuma todas as responsabilidades.**

**8.2.** Assegurar-se que a tensão de rede corresponda àquela da placa do motor a ser alimentado e que seja possível **EXECUTAR UMA BOA LIGAÇÃO A TERRA.**

**8.3.** A electrobomba possui cabo eléctrico seja para o modelo monofásico seja para o trifásico. Se cabo de alimentação estiver eventualmente danificado deve ser substituído e não pode ser consertado.

- Recomenda-se dedicar uma linha eléctrica privilegiada para a conexão com a electrobomba.
- Instalar a montante da electrobomba um interruptor diferencial termomagnético de sensibilidade adequada.
- Retirar a energia eléctrica a montante da instalação antes de executar a conexão eléctrica.
- Os motores monofásicos possuem protecção termo-amperométrica incorporada e podem ser conectados directamente com a rede.

**NOTA Se o motor estiver sobrecarregado ele parará automaticamente. Depois que tiver arrefecido o motor parte de novo automaticamente sem necessidade de nenhuma intervenção manual.**

- As electrobombas trifásicas devem ser protegidas com salva-motores adequados calibrados oportunamente segundo os dados da placa da electrobomba a ser instalada.
- Proceder à conexão do cabo da electrobomba com o quadro eléctrico considerando a seguinte correspondência:

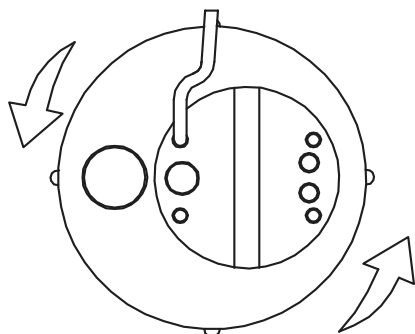
### **MONOFÁSICO**

<b>Amarelo - verde</b>	—————→	
<b>Castanho</b>	—————→	<b>LI</b>
<b>Azul</b>	—————→	<b>N</b>

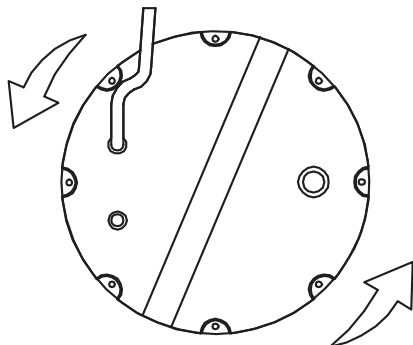
- Antes de efectuar a prova de arranque verificar o nível da água no poço.

## 8.4 CONTROLO DO SENTIDO DE ROTAÇÃO (para motores trifásicos)

### MIZAR & REGAL



### SPRING & DUMPER



**Fig. 2**

## **ATENÇÃO! OBSERVAR SEMPRE AS NORMAS DE SEGURANÇA**

Se controlará el sentido de rotación en cada nueva instalación.

O sentido de rotação deverá ser controlado todas as vezes que se executar uma nova instalação. Dever-se-á proceder como segue:

1. Posicionar a electrobomba sobre uma superfície plana;
2. Accionar a electrobomba e pará-la imediatamente;
3. Observar atentamente o contragolpe do accionamento, guardando a electrobomba por cima. Se o sentido de rotação estiver certo, a calota superior mover-se-á no sentido anti-horário como indicam as setas no desenho (FIG 2).

Se não for possível executar o que foi descrito anteriormente porque a electrobomba já está instalada, executar o controlo como segue:

1. Accionar a electrobomba e observar a vazão da água.
2. Parar a electrobomba, retirar a tensão e inverter as duas fases da linha de alimentação entre elas.
3. Accionar novamente a electrobomba e controlar novamente a vazão.
4. Parar a electrobomba.

**O sentido de rotação correcto será aquele ao qual corresponderá a vazão maior.**

## **9 ARRANQUE**

**9.1** Colocar em posição I (ON) o interruptor termomagnético diferencial a montante da electrobomba e esperar que a água saia da mangueira de evacuação.

Se forem encontradas anomalias de funcionamento retirar a alimentação eléctrica da electrobomba posicionando o interruptor termomagnético diferencial na posição 0 (OFF) e consultar o capítulo **“PROCURA E SOLUÇÃO INCONVENIENTES”**.

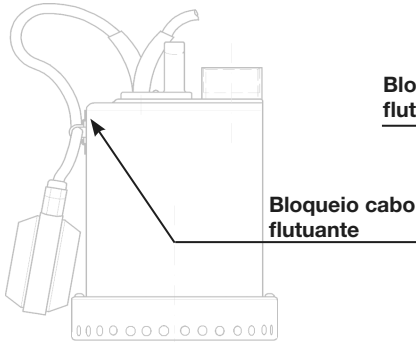
- A ligação e o desligamento da electrobomba podem ser feitos:
  - Manualmente por meio do interruptor termomagnético diferencial a montante da instalação.
  - Automaticamente para modelos com flutuante quando o nível da água sobe.

## 9.2. REGULAÇÃO DO INTERRUPTOR FLUTUANTE .

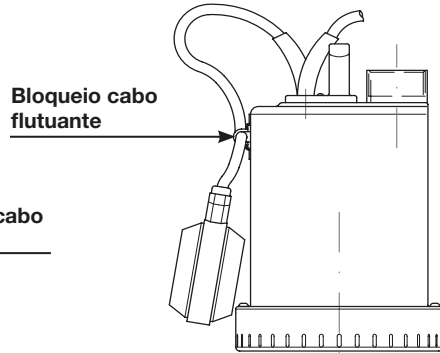
Alongando ou encurtando o trecho do cabo compreendido entre o flutuante e o ponto de parada (bloqueio cabo) se regula o nível de separação da electrobomba. Prestar atenção a fim que o flutuante se possa movimentar livremente.

**Verificar se o nível de parada não descobre o filtro.**

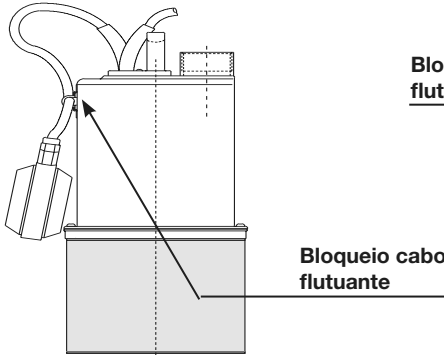
### MIZAR/LOWER/VERTICAL



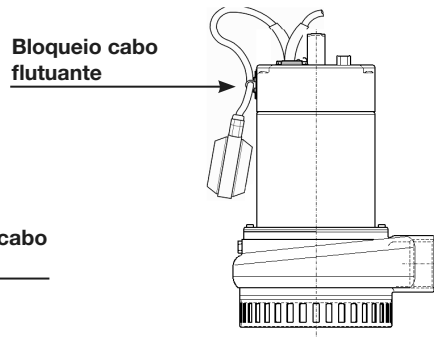
### REGAL



### SPRING



### DUMPER



## 10 PRECAUÇÕES

- O filtro de aspiração deve estar sempre presente durante o funcionamento da electrobomba.
- A electrobomba não deve ser accionada mais de 15 vezes por hora para não submeter o motor a excessivas solicitações térmicas
- **PERIGO DE GELO:** quando a electrobomba permanecer sem funcionar com uma temperatura inferior a 0° C, é necessário assegurar-se de que não existam resíduos de água que gelem criando rachas na peças que constituem a electrobomba.
- Se a electrobomba foi utilizada com substâncias que tendem a se depositar, enxaguar, depois de a ter usado, com um forte jacto de água a fim de evitar que se formem depósitos ou incrustações que tenderiam a reduzir as características da electrobomba.

## 11 MANUTENÇÃO E LIMPEZA

A electrobomba quando funciona normalmente não requer nenhum tipo de manutenção, graças ao vedante mecânico lubrificado na câmara do óleo e aos mancais lubrificados perpetuamente.

**A electrobomba não pode ser desmontada a não ser por pessoas especializadas e qualificadas e que possuam os requisitos pedidos pelas normas específicas dos materiais.**



De qualquer modo todas as intervenções de reparo e manutenção devem ser efectuadas somente depois que se tiver desconectado a electrobomba da rede de alimentação, e deve-se assegurar-se que não possa começar a funcionar repentinamente. Quando se desmontar a electrobomba é necessário prestar muita atenção a fim que as peças cortantes não provoquem feridas. A base da electrobomba possui fissuras de aspiração. Recomenda-se, de limpar, de vez em quando, estas fissuras para evitar uma perda de eficiência. A melhor limpeza obtém-se por intermédio de um jacto da água. A areia e outros materiais abrasivos provocam desgaste e uma diminuição das performances da bomba.

## **12 MODIFICAÇÕES E PEÇAS SOBRESSELENTES**

**Qualquer modificação que não tenha sido autorizada preventivamente, isenta o fabricante de qualquer tipo de responsabilidade. Todas as peças sobresselentes nas reparações devem ser originais da ARVEN para códigos e descrições veja a folha anexada.**

Todos os acessórios devem ser autorizados pelo fabricante, a fim de poder garantir a máxima segurança das máquinas e das instalações em que estas máquinas podem ser montadas.

## **13 PROCURA E SOLUÇÕES DOS PROBLEMAS**



<b>FALHAS</b>	<b>VERIFICAÇÕES (causa)</b>	<b>REMÉDIOS</b>
<b>1.</b> O motor não arranca e não faz barulho.	<p><b>A.</b> Verificar se o motor está sob tensão e se a tensão corresponde àquela da placa.</p> <p><b>B.</b> Verificar os fusíveis de protecção.</p> <p><b>C.</b> O interruptor flutuante não permite o arranque.</p> <p><b>D.</b> O eixo não gira.</p>	<p><b>B.</b> Se estiverem queimados substituí-los.</p> <p><b>C.</b> Verificar se o flutuante se movimenta livremente e se está a funcionar bem.</p> <p><b>D.</b> Rodar o eixo como está indicado no capítulo Advertências (Parágrafo 6.3).</p>
<b>2.</b> A electrobomba não distribui.	<p><b>A.</b> O filtro de aspiração ou as mangueiras estão obstruídos.</p> <p><b>B.</b> Os rotores estão desgastados ou obstruídos.</p> <p><b>C.</b> O nível do líquido está muito baixo. Quando estiver a funcionar o nível da água deve ser superior àquele do filtro parágrafo 9.3 (capítulo Flotador automático).</p> <p><b>D.</b> A altura de elevação pedida é superior às características da electrobomba.</p>	<p><b>A.</b> Remover as obstruções como está indicado no capítulo (Parágrafo 6.4.)</p> <p><b>B.</b> Substituir os rotores e remover a obstrução.</p> <p><b>C.</b> Regular o comprimento do cabo do interruptor flutuante (Vide Capítulo de Arranque Parágrafo 9.2.).</p>
<b>3.</b> A electrobomba não pára.	<p><b>A.</b> El flotador no interrumpe el funcionamiento de la electrobomba.</p>	<p><b>A.</b> Verificar se o flutuante se movimenta livremente e se está a funcionar bem.</p>

FALHAS	VERIFICAÇÕES (causa)	REMÉDIOS
<p>4.A Vazão está insuficiente.</p>	<p><b>A.</b> Verificar se o filtro de aspiração não está parcialmente obstruído.</p> <p><b>B.</b> Verificar se os rotores e a mangueira de vazão não estão parcialmente obstruídas ou incrustadas.</p> <p><b>C.</b> Verificar se a válvula de não retorno (se prevista) não está parcialmente entupida</p> <p><b>D.</b> Verificar o sentido de rotação nas versões trifásicas (Vide Capítulo Ligação eléctrica - Parágrafo 8.4.).</p>	<p><b>A.</b> Remover eventuais obstruções, como está indicado no capítulo Advertências (Parágrafo 6.4. ).</p> <p><b>B.</b> Remover eventuais obstruções.</p> <p><b>C.</b> Controlar se as válvulas estão a funcionar bem eventualmente substituí-las correctamente</p> <p><b>D.</b> Inverter os dois fios de Alimentação entre eles.</p>
<p>5 O dispositivo de protecção termo-aperímetrica pára a electro bomba.</p>	<p><b>A.</b> Verificar se o líquido a ser bombeado não é muito denso porque isto poderia provocar sobreaquecimento do motor.</p> <p><b>B.</b> Verificar se a temperatura da água não está muito elevada (vide campo de temperatura do líquido).</p> <p><b>C.</b> A electrobomba está parcialmente bloqueada pelas impurezas.</p> <p><b>D.</b> A electrobomba está bloqueada mecanicamente.</p>	<p><b>B.</b> Reduzir a temperatura do líquido. Esperar que o dispositivo de protecção térmica se engate novamente (cerca de 20 minutos).</p> <p><b>C.</b> Limpar cuidadosamente a electrobomba.</p> <p><b>D.</b> Controlar se ocorreram esfregações entre as peças móveis e fixas; controlar o estado de desgaste dos mancais (contactar o verededor).</p>



### NÃO ELIMINAR OS APARELHOS COM O LIXO DOMÉSTICO

A embalagem da máquina e os acessórios são produzidos com material que pode ser reciclado, consequentemente devem ser eliminados de maneira apropriada, nos lugares de eliminação adequados, respeitando os modos previstos pelas normas em vigor na matéria.

## 14 DADOS TÉCNICOS

DADOS TÉCNICOS	MIZAR/LOWER/ VERTICAL 30 1~ Fase	MIZAR 60 1~ Fase 3 ~ Fasi	MIZAR 60 VOX 1~ Fase 3 ~ Fasi
Conexão eléctrica	220-230 V/50 Hz	220-230 V/50 Hz 380-400 V/50 Hz	220-230 V/50 Hz 380-400 V/50 Hz
Potência P1 (Kw)	0,5	0.7 0.7	0.6 0,6
Absorção da corrente (Amp)	2,2	3,0 1.4	2.8 1.3
Altura de elevação máxima (m.)	8	10	7,5
Capacidade máx. (l/min.)	150	175	175
Temp. máxima a ser bombeada.(°C)	35°	35°	35°
Nível mín. de aspiração horiz. (mm)	60	60	60
Profund. máxima de imersão (mt)	5	5	5
Nº rotores	1	1	1
Cabo eléctrico (mt)	5 - 10	5 - 10	5 - 10
Aspir. de corpos estran. até ø... (mm)	10	10	20
Rosqueam. do arco de vazão <b>DNM</b>	1 1/4"	1 1/4"	1 1/4"
Dimensões da bomba <b>BxD</b> (mm)	154 x 249	154 x 249	154 x 282
Dimensões da emb. <b>LxMxN</b> (mm)	220 x 190 x 330	220 x 190 x 330	220 x 190 x 330
Peso (Kg)	5,5	6,2	6,5

-Os dados e as características técnicas citadas não são imperativas. Arven se reserva o direito de realizar qualquer modificação sem algum aviso prévio. Portanto, pesos, medidas, performances e tudo o que foi indicado não vinculatórios mas só indicativos.

<b>DATOS TECNICOS</b>	<b>REGAL 80</b> 1~ Fase 3 ~ Fasi	<b>REGAL 100</b> 1~ Fase 3 ~ Fasi	<b>REGAL 150</b> 1~ Fase 3 ~ Fasi
Conexão eléctrica (Hz)	220-230 V/50 Hz 380-400 V/50 Hz	220-230 V/50 Hz 380-400 V/50 Hz	220-230 V/50 Hz 380-400 V/50 Hz
Potência P1 (Kw)	1.1 0.9	1.5 1,3	2,2 2
Absorção da corrente (Amp)	4,5 2,1	6,5 2,2	10,6 3,3
Altura de elevação máxima (m.)	11,5	14,5	16,5
Capacidade máx. (l/min.)	250	300	450
Temp. máxima a ser bombeada.(°C)	35°	35°	35°
Nível mín. de aspiração horiz. (mm)	35	35	35
Profund. máxima de imersão (mt)	5	5	5
N° rotores	1	1	1
Cabo eléctrico (mt)	5-10	5-10	5-10
Aspir. de corpos estran. até ø... (mm)	10	10	10
Rosqueam. do arco de vazão <b>DNM</b>	1" 1/2	1" 1/2	2"
Dimensões da bomba <b>BxD</b> (mm)	212,4 x 290,2	212,4 x 290,2	212,4 x 326,7
Dimensões da emb. <b>LxMxN</b> (mm)	220 x 320 x 340	220 x 320 x 340	250 x 290 x 460
Peso (Kg)	9	11	18

-Os dados e as características técnicas citadas não são imperativas. Arven se reserva o direito de realizar qualquer modificação sem algum aviso prévio. Portanto, pesos, medidas, performances e tudo o que foi indicado não vinculatórios mas só indicativos.



<b>DATOS TECNICOS</b>	<b>REGAL 100 VOX</b> 1~ Fase 3 ~ Fasi	<b>REGAL 150 VOX</b> 1~ Fase 3 ~ Fasi	<b>REGAL 200 VOX</b> 1~ Fase 3 ~ Fasi
Conexão eléctrica (Hz)	220-230 V/50 Hz 380-400 V/50 Hz	220-230 V/50 Hz 380-400 V/50 Hz	--- 380-400 V/50 Hz
Potência P1 (Kw)	1,5 1,5	2,2 2	--- 2,2
Absorção da corrente (Amp)	6,8 2,4	9 3,3	--- 3,8
Altura de elevação máxima (m.)	10,5	12,5	14
Capacidade máx. (l/min.)	350	400	450
Temp. máxima a ser bombeada.(°C)	35°	35°	35°
Nível mín. de aspiração horiz. (mm)	35	35	35
Profund. máxima de imersão (mt)	5	5	5
Nº rotores	1	1	1
Cabo eléctrico (mt)	5-10	5-10	5-10
Aspir. de corpos estran. até ø... (mm)	30	30	30
Rosqueam. do arco de vazão <b>DNM</b>	1 1/2"	2"	2"
Dimensões da bomba <b>BxD</b> (mm)	204 x 344,2	204 x 384,7	204 x 384,7
Dimensões da emb. <b>LxMxN</b> (mm)	260 x 320 x 480	260 x 380 x 480	260 x 320 x 480
Peso (Kg)	13	20	21

-Os dados e as características técnicas citadas não são imperativas. Arven se reserva o direito de realizar qualquer modificação sem algum aviso prévio. Portanto, pesos, medidas, performances e tudo o que foi indicado não vinculatórios mas só indicativos.

<b>DATOS TECNICOS</b>	<b>SPRING 30</b> <b>1~ Fase</b> <b>3 ~ Fasi</b>	<b>SPRING 60</b> <b>1~ Fase</b> <b>3 ~ Fasi</b>
Conexão eléctrica (Hz)	220-230 V/50 Hz ---	220-230 V/50 Hz 380-400 V/50 Hz
Potência P1 (Kw)	0,5 ---	0,7 0,7
Absorção da corrente (Amp)	2,2 ---	3 3,14
Altura de elevação máxima (m.)	8	10
Capacidade máx. (l/min.)	150	175
Temp. máxima a ser bombeada.(°C)	35°	35°
Nível mín. de aspiração horiz. (mm)	136	136
Profund. máxima de imersão (mt)	5	5
Nº rotores	1	1
Cabo eléctrico (mt)	5-10	5-10
Aspir. de corpos estran. até ø... (mm)	limpo	limpo
Rosqueam. do arco de vazão <b>DNM</b>	1 1/4"	1 1/4"
Dimensões da bomba <b>BxD</b> (mm)	154 x 342	154 x 342
Dimensões da emb. <b>LxMxN</b> (mm)	190 x 230 x 410	190 x 230 x 410
Peso (Kg)	5,5	6,2 6,5

-Os dados e as características técnicas citadas não são imperativas. Arven se reserva o direito de realizar qualquer modificação sem algum aviso prévio. Portanto, pesos, medidas, performances e tudo o que foi indicado não vinculatórios mas só indicativos.

<b>DATOS TECNICOS</b>	<b>SPRING 80</b> 1~ Fase 3 ~ Fasi	<b>SPRING 100</b> 1~ Fase 3 ~ Fasi	<b>SPRING 150</b> 1~ Fase 3 ~ Fasi
Conexão eléctrica (Hz)	220-230 V/50 Hz 380-400 V/50 Hz	220-230 V/50 Hz 380-400 V/50 Hz	220-230 V/50 Hz 380-400 V/50 Hz
Potência P1 (Kw)	1,1 0,9	1,5 1,3	2 1,8
Absorção da corrente (Amp)	4,5 2,1	6,5 2,2	10,6 3,3
Altura de elevação máxima (m.)	11,5	14,5	16,5
Capacidade máx. (l/min.)	250	300	400
Temp. máxima a ser bombeada.(°C)	35°	35°	35°
Nível mín. de aspiração horiz. (mm)	160	160	160
Profund. máxima de imersão (mt)	5	5	5
Nº rotores	1	1	1
Cabo eléctrico (mt)	5-10	5-10	5-10
Aspir. de corpos estran. até ø... (mm)	limpo	limpo	limpo
Rosqueam. do arco de vazão <b>DNM</b>	1 1/2"	1 1/2"	2"
Dimensões da bomba <b>BxD</b> (mm)	212,4 x 400	212,4 x 400	212,4 x 440,2
Dimensões da emb. <b>LxMxN</b> (mm)	260 x 300 x 530	260 x 300 x 530	260 x 300 x 530
Peso (Kg)	9	11	18

-Os dados e as características técnicas citadas não são imperativas. Arven se reserva o direito de realizar qualquer modificação sem algum aviso prévio. Portanto, pesos, medidas, performances e tudo o que foi indicado não vinculatórios mas só indicativos.

<b>DATOS TECNICOS</b>	<b>DUMPER 70</b> 1~ Fase 3 ~ Fasi	<b>DUMPER 80</b> 1~ Fase 3 ~ Fasi	<b>DUMPER 100</b> 1~ Fase 3 ~ Fasi	<b>DUMPER 140</b> 1~ Fase 3 ~ Fasi
Conexão eléctrica (Hz)	220-230 V/50 Hz ---	220-230 V/50 Hz 380-400 V/50 Hz	220-230 V/50 Hz 380-400 V/50 Hz	220-230 V/50 Hz 380-400 V/50 Hz
Potência P1 (Kw)	0,9 ---	1,1 1,0	1,3 1,1	2 1,7
Absorção da corrente (Amp)	4,5 ---	4,5 2,1	6,5 2,6	9 3
Altura de elevação máxima (m.)	10,5	11,5	15	19,5
Capacidade máx. (l/min.)	200	250	300	400
Temp. máxima a ser bombeada.(°C)	35°	35°	35°	35°
Nível mín. de aspiração horiz. (mm)	40	40	40	40
Profund. máxima de imersão (mt)	5	5	5	5
N° rotores	1	1	4	6
Cabo eléctrico (mt)	5-10	5-10	5-10	5-10
Aspir. de corpos estran. até ø... (mm)	8	8	8	8
Rosqueam. do arco de vazão <b>DNM</b>	1 1/2"	1 1/2"	1 1/2"	1 1/2"
Dimensões da bomba <b>BxD</b> (mm)	142 x 300	142 x 300	142 x 300	142 x 344
Dimensões da emb. <b>LxMxN</b> (mm)	190 x 220 x 320	190 x 220 x 320	190 x 220 x 320	190 x 320 x 340
Peso (Kg)	13	13	13,5	18,5

-Os dados e as características técnicas citadas não são imperativas. Arven se reserva o direito de realizar qualquer modificação sem algum aviso prévio. Portanto, pesos, medidas, performances e tudo o que foi indicado não vinculatórios mas só indicativos.

<b>DATOS TECNICOS</b>	<b>DUMPER 150</b> <b>1~ Fase</b> <b>3 ~ Fasi</b>	<b>DUMPER 200</b> <b>1~ Fase</b> <b>3 ~ Fasi</b>	<b>DUMPER 300</b> <b>1~ Fase</b> <b>3 ~ Fasi</b>
Conexão eléctrica (Hz)	220-230 V/50 Hz 380-400 V/50 Hz	220-230 V/50 Hz 380-400 V/50 Hz	--- 380-400 V/50 Hz
Potência P1 (Kw)	2,7 2,5	2.9 2.7	--- 3.4
Absorção da corrente (Amp)	11 4,5	12,5 5	--- 6
Altura de elevação máxima (m.)	21	23	26,5
Capacidade máx. (l/min.)	350	400	500
Temp. máxima a ser bombeada.(°C)	35°	35°	35°
Nível mín. de aspiração horiz. (mm)	40	40	40
Profund. máxima de imersão (mt)	5	5	5
Nº rotores	1	1	1
Cabo eléctrico (mt)	5-10	5-10	5-10
Aspir. de corpos estran. até ø... (mm)	8	8	8
Rosqueam. do arco de vazão <b>DNM</b>	2"	2"	2"
Dimensões da bomba <b>BxD</b> (mm)	190 x 378	190 x 378	190 x 378
Dimensões da emb. <b>LxMxN</b> (mm)	260 x 300 x 530	260 x 300 x 530	260 x 300 x 530
Peso (Kg)	26,5	28,5	29,5

-Os dados e as características técnicas citadas não são imperativas. Arven se reserva o direito de realizar qualquer modificação sem algum aviso prévio. Portanto, pesos, medidas, performances e tudo o que foi indicado não vinculatórios mas só indicativos.

تصريح مطابقة  
صادر بتاريخ 20 يناير 2013

تُصرَح شركة ARVEN s.r.l. - via Artigiani, s/n - 25030 MACLODIO (BS) - ITALY، وتحت مسؤوليتها الخاصة على أن المضخّات موديل MIZAR و REGAL و SPRING و DUMPER، هي مطابقة للتوجيهات التالية الصادرة عن مجموعة الدول الأوروبية:

- توجيهات التطابق الكهرومغناطيسي رقم 2004/108/CE وما تبعها من تعديلات.
- توجيهات الفلطيّة المنخفضة رقم 2006/95/CE وما تبعها من تعديلات.
- توجيهات الماكينات رقم 2006/42/CE وما تبعها من تعديلات.
- توجيهات رقم ROHS 2002/95/CE للحد من استعمال العناصر الخطرة في الأجهزة الكهربائية والإلكترونية.

Marcello Grazioli  
Technical & Quality Dept.  
ARVEN s.r.l.



112	معلومات عامة	1
112		
112	التطبيقات	2
112	السوائل المضخوخة	3
112	المعلومات الفنية وحدود الاستعمال	4
113		
	الإدارة	5
	التخزين	5.1
	النقل	5.2
113 - 114		
	تنبيهات	6
	الجهاز المختص	6.1
	الأمان	6.2
	مراقبة دوران عمود المحرك	6.3
	تنظيف الفلتر	6.4
	المسئولية	6.5
115 - 116		
	التركيب	7
	مكان التركيب	7.1
	شروط العمل	7.2
	التوصيل الهيدروليكي	7.3
116 - 117		
	التوصيل الكهربائي (1.8 – 2.8 – 3.8)	8
	مراقبة اتجاه الدوران للمحركات الثلاثية الطور	8.4
117 - 118		
	التشغيل (1.9)	9
	ضبط المفتاح الكهربائي العائم	9.2
118		
	تنبيهات	10
118 - 119		
	الصيانة والتنظيف	11
119		
	التعديلات وقطع غيار	12
119 - 120		
	البحث عن الحالات الشاذة وحلولها	13
121 - 127		
	معلومات فنية	14

## 1 معلومات عامة

اقرأ هذه الوثيقة بعناية، قبل البدء بعملية التركيب.

يجب أن تتم عملية التركيب والتشغيل حسب نظم الأمان السائدة في البلد التي يركب فيها المنتج. كما يجب أن تتم جميع العملية حسب الأصول الفنية.

في حالة عدم احترام نظم الأمان والسلامة، يتم تعريض الأشخاص إلى الخطر، وبفس الوقت تفقد شهادة ضمان المنتج مفعولها.

احتفظ بهذا الكتيب لكي تتمكن من الاطلاع عليه بعد عملية التركيب لأول مرة.



## 2 التطبيقات

تستخدم هذه المضخات (MIZAR و REGAL و SPRING و DUMPER) في منشآت رفع المياه النظيفة من الآبار وخزانات التجميع الأولي والصهاريج والآبار الرومانية ومجاري المياه، وهي مناسبة لتوزيع المياه المضغوطة في شبكات المياه المنزلية، وبفس الوقت يمكن استعمالها (فقط موديل REGAL PROFESSIONAL و DUMPER) لتفريغ الطوابق المتواجدة تحت مستوى الأرض (الأقبية وكراجات السيارات والطوابق السفلية) وتفريغ برك السباحة والأعمال الزراعية الصغيرة وري حدائق الأشجار والخضار. لا تتعرض المضخات الكهربائية الهادئة والمركبة داخل الآبار والأحواض إلى مشاكل الامتنصاص وعدم السقي أو التحضير.

يمكن توريد المضخة الكهربائية مع مفتاح كهربائي عائم، في حالة إطفاء المضخة نتيجة لعدم وجود مستوى كافي من الماء.

لا يمكن استخدام هذه المضخات في مستنقعات المياه والأحواض التي يتواجد فيها أشخاص أو لضخ الهيدروكربونات (بنزين وسولار وزيتو اشتعالية ومذيبات كيميائية وغيرها)، حسب ما تنص عليه نظم الأمان والسلامة المتعلقة بهذا الموضوع.



ملاحظة: السائل المتواجد داخل المضخة الكهربائية والخاص بتشحيم مانع التسرب هو غير سام، ولكنه يمكن أن يغير مواصفات الماء (في حالة وجود مياه نقيّة) في حالة تسربه من مانع التسرب.

## 3 السوائل المضخوخة

الماكينة مصممة ومنشئة لضخ ماء خالي من العناصر الانفجارية أو الجزيئات الصلبة أو الألياف، ضمن كثافة تعادل  $1 \text{ Kg/dm}^3$  ولزوجة كينماتيكية  $1 \text{ mm}^2/\text{s}$  وسوائل غير متلفة من الناحية الكيميائية.



## 4 المعلومات الفنية وحدود الاستعمال

- فلتية التغذية الكهربائية:

راجع لوحة المعلومات الكهربائية

- القدرة الممتصة:

راجع لوحة المعلومات الكهربائية

- الحد الأقصى لضغط العمل:

3 بار

- السائل المضخوخ:

نظيف وخالي من الأجسام الصلبة أو المواد الحاكة وغير ضار.

- درجة حماية المحرك:

IP 68

- درجة الحماية

F

- مجال درجة حرارة السائل: -

MIZAR و REGAL و DUMPER SPRING: من 0 إلى +35 مئوية

- الحد الأقصى للغمر:

5 متر

- درجة حرارة التخزين: من

-10 إلى +35 مئوية

- الضجيج:

يأتي ضمن الحدود التي تنص عليها توجيهات المجموعة الأوروبية

رقم EC 89/392/CEE وما تبعها من تعديلات.  $\geq 70 \text{ dB}$

حسب معايير CEI 2-3 - CEI 61-69 (EN 60335-2-41)

- إنشاء المحرك:



## 1.5 التخزين

يجب تخزين جميع المضخات في مكان مغلق وجاف، مع نسبة ثابتة من الرطوبة في الهواء إذا أمكن، وخالي من الاهتزازات والغبار.  
تورد المضخات داخل مغلفاتها الأصلية، وبالتالي يجب أن تبقى محفوظة داخل هذه المغلفات إلى غاية أن يتم تركيبها.

## 2.5 النقل

يجب العمل على عدم تعريض المنتجات إلى الصدمات الغير مجدية.  
**يجب على الإطلاق عدم نقل ورفع المضخات الكهربائية بواسطة الكبل الكهربائي.**



## 6 تنبيهات

## 1.6 الجهاز المختص

ينصح بأن تتم عملية التركيب من قبل جهاز مؤهل لهذا الغرض، وبنفس الوقت، يملك الشروط الفنية المطلوبة من قبل النظم المتعلقة بهذا الموضوع.



والمقصود بالجهاز المؤهل، هم الأشخاص المخولين من قبل مسؤول الأمن والسلامة داخل المنشأة بتنفيذ أي عمل لازم وقادرين على معرفة وتلاشي أي خطر، وذلك بناء على تأهيلهم المهني وخبرتهم ومستوى تعليمهم، ومعرفتهم للنظم السائدة المتعلقة بهذه المادة والتدابير والإجراءات اللازمة للوقاية من الحوادث وشروط العمل. (تعريف الجهاز الفني حسب معايير IEC 364).

## 2.6 الأمن والسلامة

- الاستعمال مسموح فقط إذا كانت التمديدات الكهربائية تتضمن تدابير الأمن والسلامة التي تنص عليها النظم السائدة في البلد الذو يتم فيه تركيب المنتج (في إيطاليا النظام رقم CEI 64/2).
- يجب على الإطلاق عدم تشغيل المضخة الكهربائية بالطريقة الجافة (بدون سائل).
- لا يمكن استخدام المضخة الكهربائية في برك السباحة والمستنقعات والأحواض التي يتواجد فيها أشخاص.
- المضخة الكهربائية مزودة بمقبض، يتم ربطه بحبل عند تهييب المضخة في مكان العمل. **يجب على الإطلاق عدم نقل أو رفع أو تشغيل المضخات الكهربائية من خلال تعليقها بواسطة كبل التغذية الكهربائية.**
- من المستحسن الاستعانة بأشخاص مؤهلين للقيام بأعمال التصليح الكهربائية، والتي في حالة تنفيذها بشكل سيئ، يمكن أن تحدث أضرار و/أو إصابات.

## 3.6 مراقبة دوران عمود المحرك

- إذا وجدت أن المحرك لا يعمل والعمود لا يدور، عند تشغيل المفتاح الكهربائي و/أو العائم، يجب في هذه الحالة مراقبة الأجزاء التي تدور بشكل حر.
- ولهذا الغرض:
- أفضل المضخة الكهربائية كلياً عن الشبكة الكهربائية.
- ضع المضخة في وضعية أفقية.
- أبعد الشبكة والفاشر، وبواسطة مفتاح ربط ثابت مفتوح الفك (مفتاح إنجليزي) قياس 13 (قياس 10 بخصوص REGAL 30 ومن خلال المناورة على صمولة التثبيت الذاتي، لفت العمود باتجاه عقارب الساعة.
- أعد تركيب الشبكة والفاشر، ثم ركب المضخة الكهربائية حسب ما هو مبين في الفصل 7.

## 4.6 تنظيف الفلتر (SPRING)

اتبع الطريقة التالية عند القيام بتنظيف الفلتر:

- أفصل المضخة الكهربائية كلياً عن الشبكة الكهربائية.
- ضع المضخة في وضعية أفقية.
- أبعد الشبكة.
- نظّف الفلتر من الداخل، مع مراعاة إبعاد الأجزاء التي تم امتصاصها في السابق.
- تحقّق من أن جميع شقوق الفلتر خالية الأجسام الغريبة.
- أعد تركيب الشبكة، ثم ركب المضخة الكهربائية حسب ما هو مبين في الفصل 7.

## 5.6 المسؤولية

لا يتحمل الصانع أي مسؤولية عن عدم عمل المضخات بالشكل الصحيح أو تعرضها للتلف نتيجة للعبث بها أو تعديلها و/أو

تشغيلها خارج مجال العمل المنصوح به أو بشكل مناقض للتعليمات المبينة في هذا الكتيب.



زيادة على ذلك، لا يتحمل الصانع أي مسؤولية بخصوص الأخطاء التي ممكن أن ترد في كتيب التعليمات هذا، إذا كانت الأخطاء

نفسها تعود إلى أخطاء طباعة أو أخطاء في عملية النسخ. كما يحتفظ أيضا بحق إجراء التعديلات التي يراها ضرورية أو مفيدة

على المنتجات، شرط أن لا يؤدي ذلك إلى تغيير مواصفاتها الجوهرية.

1.7 مكان التركيب

- قبل تعطيش المضخة الكهربائية في الحفرة أو الخزان، تحقق من عدم وجود رمل أو ترسبات صلبة.
- في حالة وجود ترسبات، نظف بعناية الآبار التي تركيب بداخلها المضخات.
- يجب أن تبقى المضخة على ارتفاع 1 متر عن قعر البئر، لكي لا يتم امتصاص الترسبات التي تتكون بعد عملية التركيب.
- يجب العمل على إبعاد الترسبات بشكل دوري.
- من المهم جداً أن لا يهبط مستوى الماء دون مستوى جسم المضخة نفسها.

2.7 شروط العمل

- درجة حرارة الماء: من 0 إلى + 35 مئوية.

- جسم المضخة غاطس بشكل كامل.
- المضخة الكهربائية لا تعمل بالطريقة الجافة (بدون سائل).
- التركيب في وضعية عمودية أو أفقية.
- حفرة احتواء المضخة خالية من الصفيح.
- أقصى حد لعمق التغطيس 5 متر (تحت مستوى الماء).

3.7 التوصيل الهيدروليكي

- يمكن إجراء التوصيل الهيدروليكي للمضخة الكهربائية بواسطة عناصر من الحديد أو المواد البلاستيكية الصلبة أو المرنة.

- يجب منع اختناق أنبوب التصريف.

- ينصح باستعمال أنابيب يكون قطرها الداخلي مساوي لقطر قوّة التصريف، خوفاً من هبوط أداء المضخة الكهربائية أو من زنقها.

- النماذج مزوّدة بمفتاح كهربائي عائم، لذلك يجب التحقق من أن هذا

- الأخير بإمكانه التحرك بشكل طليق (راجع الفقرة 2.9 تعديل المفتاح الكهربائي العام). يجب تحديد قياسات الحفرة دائماً حسب كمية الماء الواصلة ومعدل التدفق للمضخة الكهربائية، لكي لا يتم تشغيل المحرك بشكل زائد.

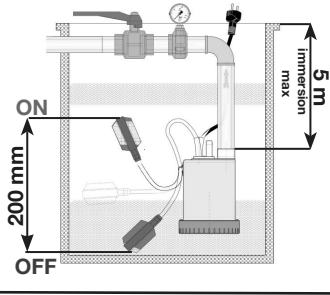
- عند تهبط المضخة، استعمل دائماً حبل أو سلسلة يتم تثبيتها مسبقاً على المشبك العلوي (اختياري) أو على مقبض غطاء المضخة الكهربائية نفسها. لا تستعمل مطلقاً كبل التغذية الكهربائية لرفع المضخة.

- عند استخدام المضخة الكهربائية في الآبار العميقة، ينصح تثبيت كبل التغذية الكهربائية على أنبوب التصريف بواسطة أربطة صغيرة وعلى مسافة اثنين/ثلاثة متر لكل رباط.

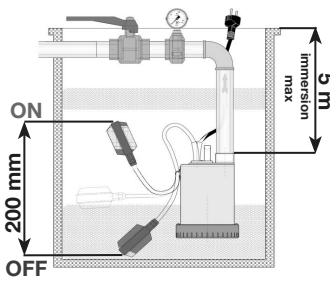
- تعليمات للاستعمال بشكل أمين

- يجب عدم استخدام الجهاز من قبل أشخاص (بما فيهم الأطفال) لا يملكون كامل قواهم الجسدية أو الحسية أو العقلية أو تنقصهم الخبرة أو المعرفة، إلا إذا تم الإشراف عليهم أو قدمت لهم تعليمات.
- يجب مراقبة الأطفال لمنعهم من اللعب بالجهاز.
- يجب تغذية المضخة بالطاقة الكهربائية بواسطة جهاز تيار متبقي (RCD) مع تيار متبقي اسمي  $\geq 30$  ملي أمبير.

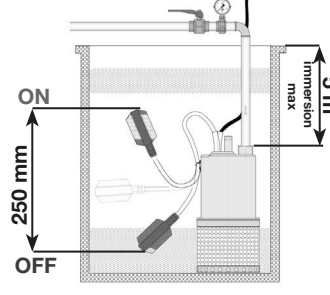
MIZAR/LOWER/VERTICAL



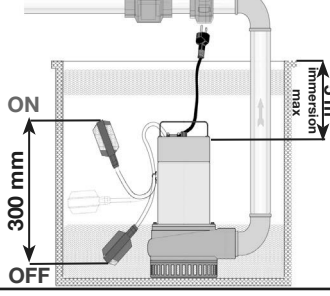
REGAL



SPRING



DUMPER



تنبيه! يجب عدم تشغيل المضخة بالطريقة الجافة (بدون سائل)! كما يجب أن تكون مغطسة كلياً داخل السائل المطلوب ضخه. يجب منع امتصاص الهواء (بقبقة) لمدة طويلة من الوقت.



يحد طول كبل التغذية الكهربائية المتواجد على المضخة الكهربائية من الحد الأقصى لعمق التغطيس ومن استعمال المضخة الكهربائية نفسها.



## 8 التوصيل الكهربائي

تنبيه! يجب دائماً احترام نظم الأمن والسلامة!

تنبيه! يجب دائماً احترام نظم الأمن والسلامة!

- 1.8 يجب أن تتم أعمال التركيب الكهربائي، عن طريق فني كهربائي مختص ومرخص، بحيث يتحمل جميع المسؤوليات.
- 2.8 تأكد من أن فلطية الشبكة الكهربائية مطابقة للفلطة المبنية على لوحة المحرك المطلوب تغذيته بالطاقة الكهربائية، وإذا كان بالإمكان، أجري عملية تأريض مناسبة.
- 3.8 المضخة الكهربائية مزودة بكبل كهربائي سواء كانت من النموذج الأحادي أو الثلاثي الطور. في حالة تعرض الكبل إلى التلف يجب استبداله وليس إصلاحه.

- ينصح بتحديد خط كهربائي خاص لتوصيل المضخة الكهربائية.
- ركّب قبل المضخة الكهربائية مفتاح كهربائي تفاضلي مغناطيسي-حراري وذات حساسية مناسبة.
- اقطع التيار الكهربائي بواسطة المفتاح العام قبل القيام بعملية التوصيل الكهربائي.
- تكون المحركات الأحادية الطور مزودة بحماية حرارية-أمبير متر مندمجة، ويمكن توصيلها مباشرة مع الشبكة الكهربائية.
- ملاحظة: يتوقف المحرك بشكل أوتوماتيكي إذا كانت حملته زائدة.
- وعندما يبرد، ينطلق بشكل أوتوماتيكي وبدون الحاجة إلى أي تدخل يدوي.

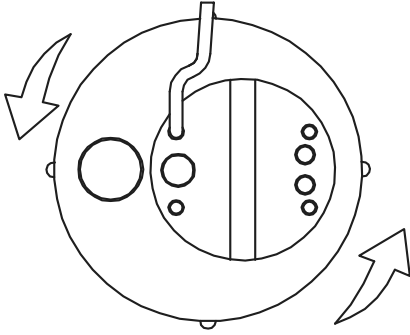
- المحركات الثلاثية الطور، يجب حمايتها بأجهزة خاصة، يتم معايرتها حسب المعلومات المبنية في لوحة المضخة الكهربائية تركيبها.
- أوصل كبل المضخة الكهربائية باللوحة الكهربائية، مع مراعاة التوافق التالي:

أحادي الطور

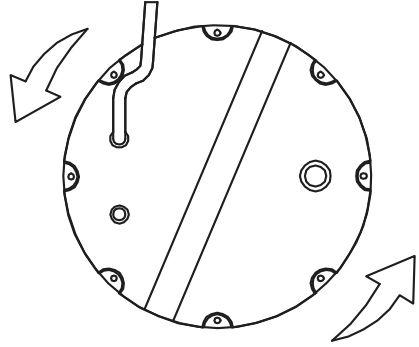
⊕	←	أصفر-أخضر
LI	←	بني
N	←	أزرق

## 4.8 مراقبة اتجاه الدوران (للمحركات الثلاثية الطور).

### MIZAR & REGAL



### SPRING & DUMPER



### تنبيه! يجب دائماً احترام نظم الأمان والسلامة

يجب مراقبة اتجاه الدوران في كل مرة يتم فيها عملية تركيب جديدة.  
تتم مراقبة اتجاه الدوران حسب الآتي:

1. ضع المضخة على سطح مستوي؛
2. شغل المضخة الكهربائية وأوقفها على الفور؛
3. راقب بحرص ارتداد التشغيل من خلال النظر إلى المضخة من الأعلى. يكون اتجاه الدوران صحيحاً في اتجاه عقارب الساعة، إذا كان اتجاه الدوران صحيح، يتحرك الغطاء العلوي بعكس اتجاه عقارب الساعة لذلك حسب ما تشير إليه أسهم الرسم (شكل 2).

إذا لم يكن بالإمكان القيام بالعمليات السابقة لكون المضخة مركبة مسبقاً، راقب اتجاه الدوران من خلال القيام بما يلي:

1. شغل المضخة الكهربائية، ثم راقب معدل تدفق الماء.
2. أوقف المضخة الكهربائية، ثم افصلها عن الشبكة الكهربائية، واعكس طورين من خط التغذية الكهربائية مع بعضهما البعض.
3. أعد تشغيل المضخة الكهربائية، ثم راقب معدل تدفق الماء من جديد.
4. أوقف المضخة الكهربائية.

اتجاه الدوران الصحيح هو الاتجاه المطابق للمعدل الأكبر من تدفق الماء.

## 9 التشغيل

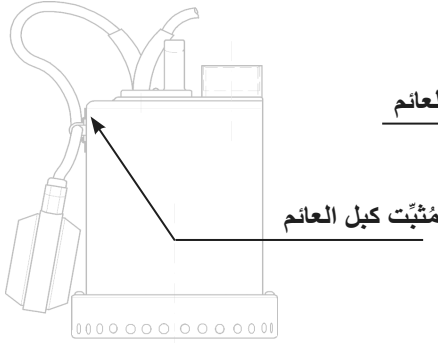
- 1.9 • ضع المفتاح الكهربائي المغناطيسي-الحراري التفاضلي المتواجد قبل المضخة الكهربائية على وظيفته (ON)، ثم انتظر إلى غاية أن يخرج الماء من أنبوب التصريف.
- إذا لاحظت بعض الشواذ أثناء التشغيل، افصل المضخة عن الشبكة الكهربائية، من خلال وضع المفتاح الكهربائي المغناطيسي-الحراري التفاضلي على وضعية (التي تعني OFF)، ثم راجع فصل "البحث عن الحالات الشاذة وحلولها".
- يمكن أن تتم عملية تشغيل وإطفاء المضخة الكهربائية:
- بشكل يدوي وبواسطة المفتاح الكهربائي المغناطيسي-الحراري التفاضلي المتواجد قبل الجهاز. بشكل أوتوماتيكي للنماذج المزودة بعنبر عندما يرتفع مستوى الماء.

## 2.9 تعديل المفتاح الكهربائي العائم

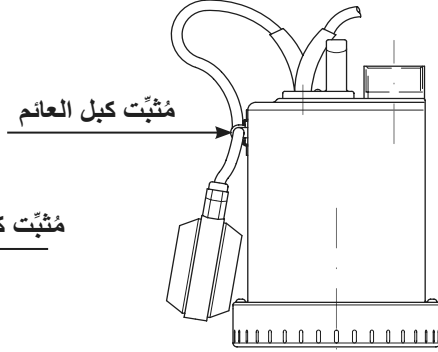
عند تطويل أو تقصير الجزء من الكبل الكهربائي المتواجد ما بين العائم والنقطة الثابتة (مُثَبَّت)، يتم بهذا الشكل تعديل مستوى انفصال المضخة الكهربائية. يجب التحقق من أن العائم يتحرك بشكل طليق.

تحقق من أن مستوى التوقف لا يكشف الفلتر.

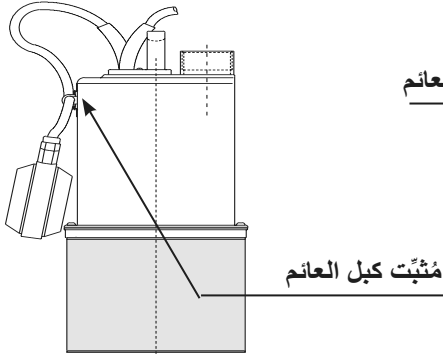
### MIZAR/LOWER/VERTICAL



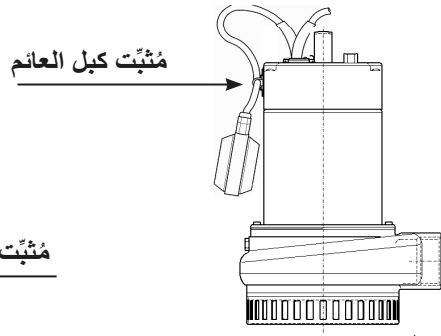
### REGAL



### SPRING



### DUMPER



## 10 تنبيهات

- يجب أن يكون فلتر الامتصاص متوفر دائما أثناء تشغيل المضخة الكهربائية.
- يجب عدم تشغيل المضخة الكهربائية أكثر من 15 ساعة خوفاً من ارتفاع درجة حرارة المحرك بشكل زائد.
- **خطر الصقيع:** عندما تبقى المضخة متوقفة عن العمل في ظل درجة حرارة تقلل هوائية، يجب التحقق من عدم وجود بقايا ماء داخلها، لأنه في حالة تجمدها يمكن أن تخلق تشققات في مركبات المضخة.
- إذا تم استعمال المضخة لضخ عناصر تميل إلى الترسب، يجب شطف المضخة بعد الاستعمال من خلال تفقد الماء بشكل قوي، لكي يتم بهذه الطريقة منع تشكيل ترسبات وقشور تعمل في المحصلة على تقليل أداء المضخة.

## 11 الصيانة والتنظيف

لا تحتاج المضخة التي تعمل بشكل اعتيادي إلى أي نوع من الصيانة، بفضل المانع الميكانيكي للتسرب المشحم داخل غرفة زيت وبفضل المساند المشحمة إلى مدى الحياة.

لا يمكن فك المضخة الا من قبل فني مختص ومؤهله لهذا الغرض، وبنفس الوقت يملك الشروط المطلوبة والمحددة من قبل النظم

المتعلقة بهذا الموضوع.

في جميع الأحوال، يجب أن تتم جميع الأعمال المتعلقة بصيانة المضخة، بعد فصلها عن الشبكة الكهربائية، وضمان عدم إمكانية تشغيلها بشكل مفاجئ.

أثناء فك المضخة، يجب أخذ الحيطة من الأجسام الحادة التي يمكن أن تولد جروح. قاعدة المضخة مزودة بشقوق للامتصاص. ينصح بين الحين والآخر بتنظيف هذه الشقوق، خوفاً من أن تقل كفاءة المضخة. وأفضل طريقة لتنظيف المضخة، هو الماء المتدفق. يؤدي الرمل والمواد الحاكّة الأخرى إلى تلف المضخة بشكل مسبق وإلى تقليل مستوى أدائها.

## 12 التعديلات وقطع الغيار

لا يتحمل الصانع أي مسؤولية بخصوص التعديلات الغير مصرّح بها مسبقاً.

يجب أن تكون جميع قطع الغيار أصلية ومن صنع شركة ARVE. بخصوص الرموز والمواصفات راجع الورقة المرفقة. يجب أن تكون جميع الملحقات مرخصة من قبل الصانع، لكي يتم ضمان أقصى حد من أمان وسلامة الماكينة والأجهزة التي يمكن تركيبها عليها.



## 13 البحث عن الحالات الشاذة وحلها

الحلول	التحقق (الأسباب)	الحالات الشاذة
<p>ب. إذا كانت محروقة استبدلها .</p> <p>ج. تحقق من أن العائم يتحرك بشكل طليق، وتحقق أيضاً من كفاءته.</p> <p>د. لفّ العمود كما هو مبين في فصل التنبيهات، فقر 36.</p>	<p>أ. تحقق من أن المحرك موصول بالتيار الكهربائي وأن فلطيّة التيار مطابقة للفلطيّة المبيّنة على اللوحة.</p> <p>ب. تحقق من سلامة فيوزات الحماية</p> <p>ج. المفتاح الكهربائي العائم لا يسمح بالتشغيل</p> <p>د. العمود لا يدور</p>	<p>1. المحرّك لا ينطلق ولا يوّد ضجيج</p>
<p>أ. أبعد الأشياء العائقة حسب ما هو مبين في الفصل.</p> <p>ب. استبدل الدافع أو أبعد الأشياء التي تعيقه.</p> <p>د. عدّل طول كبل المفتاح الكهربائي العائم (راجع فصل التشغيل، فقر 2)</p>	<p>أ. فلتر الامتصاص والأنابيب مسدودة.</p> <p>ب. الدوافع متلفّة أو مزنوقة.</p> <p>د. مستوى السائل منخفض جداً. عند التشغيل، يجب أن يكون مستوى السائل أعلى من مستوى الفلتر.</p> <p>هـ. علو الضغط المطلوب يزيد عن مواصفات المضخة.</p>	<p>2. المضخة لا توّرّع.</p>
<p>أ. تحقق من أن العائم يتحرك بشكل طليق، وتحقق أيضاً من كفاءته.</p>	<p>أ. العائم لا يوقف عمل المضخة.</p>	<p>3. المضخة لا تتوقف عن العمل.</p>

الحلول	التحقق (الأسباب)	الحالات الشاذة
<p>أ. أبعد الأشياء العائقة، حسب ما هو مبين في فصل التنبيهات (فقرة 4).</p> <p>ب. أبعد الأشياء العائقة.</p> <p>د. تحقق من عمل الصمام، واستبدله عند الضرورة.</p> <p>هـ. اعكس سلكي التغذية الكهر ربائية فيما بينهما.</p>	<p>أ. تحقق من أن فلتر الامتصاص غير مزنوق بشكل جزئي.</p> <p>ب. تحقق من أن الدوافع أو أنبوب التصريف ، غير مزنوقة بشكل جزئي أو يوجد عليها ترسبات.</p> <p>د. تحقق من أن الصمام الغير مرجع (إذا كان متوفر) غير مزنوق بشكل جزئي.</p> <p>هـ. تحقق من اتجاه الدوران في النماذج الثلاث؛ ثنية الطور (راجع فصل التوصيل الكهر بيانفقره 4.8).</p>	<p>4. معدل التدفق غير كافي</p>
<p>ب. خفّض درجة حرارة السائل. انتظر إلى غاية أن يشبك من جديد جهاز الحماية من الحرارة (دقيقة تقريباً).</p> <p>ج. نظّف المضخة بعناية.</p> <p>د. تحقق من الزحف ما بين الأجزاء الثابتة والمتحركة. تحقق من حالة تلف المساند (اتصل بالمورد).</p>	<p>أ. تحقق من أن السائل المطلوب ضخه غير كثيف بشكل زائد، لأنه يؤدي إلى ارتفاع درجة حرارة المحرك.</p> <p>ب. تحقق من أن درجة حرارة الماء غير مرتفعة بشكل زائد، لأنها تؤدي إلى ارتفاع درجة حرارة المحرك.</p> <p>ج. المضخة مزنوقة جزئياً بسبب الأوساخ.</p> <p>د. المضخة مزنوقة ميكانيكياً.</p>	<p>5. جهاز الحماية الحرارية-أمبير متر . يوقف المضخة.</p>

### لا ترمي الأجهزة المستعملة التي انتهى عمرها مع النفايات المنزلية

تم إنتاج الغلاف والماكينة والملحقات من خلال استعمال مواد قابلة للتكرير. وبناء على ذلك، يجب التخلص منها بالطريقة المناسبة، وفي الأماكن المحددة لهذا الغرض، وحسب النظم والقوانين السائدة المتعلقة بهذا الموضوع.





## 14 المعلومات الفنية

MIZAR/LOWER/ VERTICAL 30 1~ Phase	MIZAR 60 1~ Phase 3 ~ Phases	MIZAR 60 VOX 1~ Phase 3 ~ Phases	المعلومات الفنية
220-230 V/50 Hz	220-230 V/50 Hz 380-400 V/50 Hz	220-230 V/50 Hz 380-400 V/50 Hz	التوصيل الكهربائي
0,5	0.7 0.7	0.6 0,6	القدرة P1 (كيلواط)
2,2	3,0 1.4	2.8 1.3	التيار الممتص (أمبير)
8	10	7,5	الحد الأقصى لعلو الضغط (متر)
150	175	175	الحد الأقصى للسعة (لتر/دقيقة)
35°	35°	35°	الحد الأقصى لدرجة حرارة السائل المضخوخ (منوية)
60	60	60	الحد الأدنى للامتصاص الأفقي (ملم)
5	5	5	الحد الأقصى لعمق التغطيس (متر)
1	1	1	عدد الدوافع
5 - 10	5 - 10	5 - 10	الكبل الكهربائي (متر)
10	10	20	امتصاص أجسام غريبة بقطر يصل إلى (ملم)
1 1/4"	1 1/4"	1 1/4"	أسنان قوس التصريف DNM
154 x 249	154 x 249	154 x 282	قياسات المضخة BxD (ملم)
220 x 190 x 330	220 x 190 x 330	220 x 190 x 330	قياسات الغلاف LxMxN (ملم)
5,5	6,2	6,5	الوزن (كغم)

المعلومات الفنية المذكورة هي غير ملزمة. تحتفظ شركة Arven بحق إجراء أي تعديل على منتجاتها بدون إشعار مسبق. لذلك، فإن الوزن والقياسات ومستويات الأداء وغيرها من المواضيع، هي غير ملزمة، و فقط تقديرية.

REGAL 80 1~ Phase 3 ~ Phases	REGAL 100 1~ Phase 3 ~ Phases	REGAL 150 1~ Phase 3 ~ Phases	المعلومات الفنية
220-230 V/50 Hz 380-400 V/50 Hz	220-230 V/50 Hz 380-400 V/50 Hz	220-230 V/50 Hz 380-400 V/50 Hz	التوصيل الكهربائي
1,1 0,9	1,5 1,3	2,2 2	القدرة PI (كيلواط)
4,5 2,1	6,5 2,2	10,6 3,3	التيار الممتص (أمبير)
11,5	14,5	16,5	الحد الأقصى لعلو الضغط (متر)
250	300	450	الحد الأقصى للسعة (لتر/دقيقة)
35°	35°	35°	الحد الأقصى لدرجة حرارة السائل المضخوخ (منوية)
35	35	35	الحد الأدنى للامتصاص الأفقي (ملم)
5	5	5	الحد الأقصى لعمق التغطيس (متر)
1	1	1	عدد الدوافع
5-10	5-10	5-10	الكبل الكهربائي (متر)
10	10	10	امتصاص أجسام غريبة بقطر يصل إلى (ملم)
1" 1/2	1" 1/2	2"	أسنان قوس التصريف DN
212,4 x 290,2	212,4 x 290,2	212,4 x 326,7	قياسات المضخة BxD (ملم)
220 x 320 x 340	220 x 320 x 340	250 x 290 x 460	قياسات الغلاف LxMxN (ملم)
9	11	18	الوزن (كغم)

المعلومات الفنية المذكورة هي غير ملزمة. تحتفظ شركة Arven بحق إجراء أي تعديل على منتجاتها بدون إشعار مسبق. لذلك، فإن الوزن والقياسات ومستويات الأداء وغيرها من المواضيع، هي غير ملزمة، و فقط تقديرية.

REGAL 100 VOX 1~ Phase 3 ~ Phases	REGAL 150 VOX 1~ Phase 3 ~ Phases	REGAL 200 VOX 1~ Phase 3 ~ Phases	المعلومات الفنية
220-230 V/50 Hz 380-400 V/50 Hz	220-230 V/50 Hz 380-400 V/50 Hz	--- 380-400 V/50 Hz	التوصيل الكهربائي
1,5 1,5	2,2 2	--- 2,2	القدرة P1 (كيلواط)
6,8 2,4	9 3,3	--- 3,8	التيار الممتص (أمبير)
10,5	12,5	14	الحد الأقصى لعلو الضغط (متر)
350	400	450	الحد الأقصى للسعة (لتر/دقيقة)
35°	35°	35°	الحد الأقصى لدرجة حرارة السائل المضخوخ (منوية)
35	35	35	الحد الأدنى للامتصاص الأفقي (ملم)
5	5	5	الحد الأقصى لعمق التعطيس (متر)
1	1	1	عدد الدوافع
5-10	5-10	5-10	الكبل الكهربائي (متر)
30	30	30	امتصاص أجسام غريبة بقطر يصل إلى (ملم)
1 1/2"	2"	2"	أسنان قوس التصريف-DNM
204 x 344,2	204 x 384,7	204 x 384,7	قياسات المضخة BxD (ملم)
260 x 320 x 480	260 x 380 x 480	260 x 320 x 480	قياسات الغلاف LxMxN (ملم)
13	20	21	الوزن (كغم)

المعلومات الفنية المذكورة هي غير ملزمة. تحتفظ شركة Arven بحق إجراء أي تعديل على منتجاتها بدون إشعار مسبق. لذلك، فإن الوزن والقياسات ومستويات الأداء وغيرها من المواضيع، هي غير ملزمة، فقط تقديرية.

SPRING 30 1~ Phase 3 ~ Phases	SPRING 60 1~ Phase 3 ~ Phases	المعلومات الفنية
220-230 V/50 Hz ---	220-230 V/50 Hz 380-400 V/50 Hz	التوصيل الكهربائي
0.5 ---	0.7 0,7	القدرة P1 (كيلواط)
2,2 ---	3 3,14	التيار الممتص (أمبير)
8	10	الحد الأقصى لعلو الضغط (متر)
150	175	الحد الأقصى للسعة (لتر/دقيقة)
35°	35°	الحد الأقصى لدرجة حرارة السائل المضخوخ (متوية)
136	136	الحد الأدنى للامتصاص الأفقي (ملم)
5	5	الحد الأقصى لعمق التغطيس (متر)
1	1	عدد الدوافع
5-10	5-10	الكبل الكهربائي (متر)
تنظيف	تنظيف	امتصاص أجسام غريبة بقطر يصل إلى (ملم)
1 1/4"	1 1/4"	أسنان قوس التصريف-DNM
154 x 342	154 x 342	قياسات المضخة BxD (ملم)
190 x 230 x 410	190 x 230 x 410	قياسات الغلاف LxMxN (ملم)
5,5	6,2 6,5	الوزن (كغم)

المعلومات الفنية المذكورة هي غير ملزمة. تحتفظ شركة Arven بحق إجراء أي تعديل على منتجاتها بدون إشعار مسبق. لذلك، فإن الوزن والقياسات ومستويات الأداء وغيرها من المواضيع، هي غير ملزمة، و فقط تقديرية.

SPRING 80 1~ Phase 3 ~ Phases	SPRING 100 1~ Phase 3 ~ Phases	SPRING 150 1~ Phase 3 ~ Phases	المعلومات الفنية
220-230 V/50 Hz 380-400 V/50 Hz	220-230 V/50 Hz 380-400 V/50 Hz	220-230 V/50 Hz 380-400 V/50 Hz	التوصيل الكهربائي
1,1 0,9	1,5 1,3	2 1,8	القدرة P1 (كيلواط)
4,5 2,1	6,5 2,2	10,6 3,3	التيار الممتص (أمبير)
11,5	14,5	16,5	الحد الأقصى لعلو الضغط (متر)
250	300	400	الحد الأقصى للسعة (لتر/دقيقة)
35°	35°	35°	الحد الأقصى لدرجة حرارة السائل المضخوخ (منوية)
160	160	160	الحد الأدنى للامتصاص الأفقي (ملم)
5	5	5	الحد الأقصى للعمق التغطيس (متر)
1	1	1	عدد الدوافع
5-10	5-10	5-10	الكبل الكهربائي (متر)
نظيف	نظيف	نظيف	امتصاص أجسام غريبة بقطر يصل إلى (ملم)
1 1/2"	1 1/2"	2"	أسنان قوس التصريف DN
212,4 x 400	212,4 x 400	212,4 x 440,2	قياسات المضخة BxD (ملم)
260 x 300 x 530	260 x 300 x 530	260 x 300 x 530	قياسات الغلاف LxMxN (ملم)
9	11	18	الوزن (كغم)

المعلومات الفنية المذكورة هي غير ملزمة. تحتفظ شركة Arven بحق إجراء أي تعديل على منتجاتها بدون إشعار مسبق. لذلك، فإن الوزن والقياسات ومستويات الأداء وغيرها من المواضيع، هي غير ملزمة، و فقط تقديرية.

DUMPER 70 1~ Phase 3 ~ Phases	DUMPER 80 1~ Phase 3 ~ Phases	DUMPER 100 1~ Phase 3 ~ Phases	DUMPER 140 1~ Phase 3 ~ Phases	المعلومات الفنية
220-230 V/50 Hz ---	220-230 V/50 Hz 380-400 V/50 Hz	220-230 V/50 Hz 380-400 V/50 Hz	220-230 V/50 Hz 380-400 V/50 Hz	التوصيل الكهربائي
0,9 ---	1,1 1,0	1,3 1,1	2 1,7	القدرة P1 (كيلواط)
4,5 ---	4,5 2,1	6,5 2,6	9 3	التيار الممتص (أمبير)
10,5	11,5	15	19,5	الحد الأقصى لعلو الضغط (متر)
200	250	300	400	الحد الأقصى للسعة (لتر/دقيقة)
35°	35°	35°	35°	الحد الأقصى لدرجة حرارة السائل المضغوط (منوية)
40	40	40	40	الحد الأدنى للامتصاص الأفقي (ملم)
5	5	5	5	الحد الأقصى لعمق التغطيس (متر)
1	1	4	6	عدد الدوافع
5-10	5-10	5-10	5-10	الكبل الكهربائي (متر)
8	8	8	8	امتصاص أجسام غريبة بقطر يصل إلى (ملم)
1 1/2"	1 1/2"	1 1/2"	1 1/2"	أسنان قوس التصريف-DNM
142 x 300	142 x 300	142 x 300	142 x 344	قياسات المضخة BxD (ملم)
190 x 220 x 320	190 x 220 x 320	190 x 220 x 320	190 x 320 x 340	قياسات الغلاف LxMxN (ملم)
13	13	13,5	18,5	الوزن (كغم)

المعلومات الفنية المذكورة هي غير ملزمة. تحتفظ شركة **Arven** بحق إجراء أي تعديل على منتجاتها بدون إشعار مسبق. لذلك، فإن الوزن والقياسات ومستويات الأداء وغيرها من المواضيع، هي غير ملزمة، و فقط تقديرية.

DUMPER 150 1~ Phase 3 ~ Phases	DUMPER 200 1~ Phase 3 ~ Phases	DUMPER 300 1~ Phase 3 ~ Phases	المعلومات الفنية
220-230 V/50 Hz 380-400 V/50 Hz	220-230 V/50 Hz 380-400 V/50 Hz	--- 380-400 V/50 Hz	التوصيل الكهربائي
2,7 2,5	2.9 2.7	--- 3.4	القدرة P I (كيلواط)
11 4,5	12,5 5	--- 6	التيار الممتص (أمبير)
21	23	26,5	الحد الأقصى لعلو الضغط (متر)
350	400	500	الحد الأقصى للسعة (لتر/دقيقة)
35°	35°	35°	الحد الأقصى لدرجة حرارة السائل المضخوخ (منوية)
40	40	40	الحد الأدنى للامتصاص الأفقي (ملم)
5	5	5	الحد الأقصى لعمق التغطيس (متر)
1	1	1	عدد الوافع
5-10	5-10	5-10	الكبل الكهربائي (متر)
8	8	8	امتصاص أجسام غريبة بقطر يصل إلى (ملم)
2"	2"	2"	أسنان قوس التصريف DNM
190 x 378	190 x 378	190 x 378	قياسات المضخة BxD (ملم)
260 x 300 x 530	260 x 300 x 530	260 x 300 x 530	قياسات الغلاف LxMxN (ملم)
26,5	28,5	29,5	الوزن (كغم)

المعلومات الفنية المذكورة هي غير ملزمة. تحتفظ شركة **Arven** بحق إجراء أي تعديل على منتجاتها بدون إشعار مسبق. لذلك، فإن الوزن والقياسات ومستويات الأداء وغيرها من المواضيع، هي غير ملزمة، و فقط تقديرية.



ARVEN S.r.l.  
Via Artigiani n° 10  
25030 Maclodio - Brescia Italy  
Tel. +39.030.9973973  
Fax +39.030.9973975  
e-mail: [info@arven.it](mailto:info@arven.it)

**[www.arven.it](http://www.arven.it)**